



**Republika e Kosovës**  
**Republika Kosova - Republic of Kosovo**  
**Autoriteti Rregullator i Komunikimeve Elektronike dhe Postare**  
**Regulatorni Autoritet za Elektronske i Poštanske Komunikacije**  
**Regulatory Authority of Electronic and Postal Communications**



# **PLANI I PËRDORIMIT TË RADIO FREKUENCAVE**

**PRISHTINË 2024**

## Përmbajtja

1. Kushtet e përgjithshme për caktimin dhe përdorimin e radio frekuencave	<b>Error! Bookmark not defined.</b>
2. Caktimi dhe përdorimi .....	5
3. Plani për caktimin dhe përdorimin e frekuencave për shërbimin fiks .....	9
3.1. Brezi 1 – 3 GHz.....	12
3.1.1 Brezi i Frekuencave 1350 – 1375 MHz / 1492 – 1517 MHz.....	13
3.1.2 Brezi i Frekuencave 1375 – 1400 MHz / 1427 – 1452 MHz.....	19
3.1.3 Brezi i Frekuencave 2025 – 2110 MHz / 2200 – 2290 MHz.....	25
3.2. Brezi 3800 – 4200 MHz.....	29
3.3. Brezi 4400 – 5000 MHz.....	31
3.4. Brezi 5925 - 6425 MHz.....	32
3.5. Brezi 6425 – 7125 MHz.....	35
3.6. Brezi 7125 – 8500 MHz.....	39
3.6.1 Brezi 7125 – 7725 MHz.....	39
3.6.1.1. Brezi 7125 – 7425 MHz .....	41
3.6.1.2. Brezi 7425 – 7725 MHz .....	42
3.6.2 Brezi 7725 – 8275 MHz.....	43
3.6.3 Brezi 8275 – 8500 MHz.....	46
3.7. Brezi 10.0 – 10.68 GHz.....	49
3.8. Brezi 10.7 – 11.7 GHz.....	55
3.9. Brezi 12.75-13.25 GHz .....	61
3.10. Brezi 14.5 – 15.35 GHz .....	68
3.11. Brezi 17.7 – 19.7 GHz .....	74
3.12. Brezi 22.0 – 23.6 GHz .....	78
3.13. Brezi 24.5 – 26.5 GHz .....	88
3.14. Brezi 27.5 – 29.5 GHz .....	93
3.15. Brezi 31.0 – 31.3 GHz .....	102
3.16. Brezi 31.8 – 33.4 GHz .....	111
3.17. Brezi 37 – 39.5 GHz .....	116
3.18. Brezi 48.5 – 50.2 GHz .....	126
3.19. Brezi 51.4 – 52.6 GHz .....	135
3.20. Brezi 55.78 – 57.0 GHz .....	140

## PLANI I PËRDORIMIT TË RADIO FREKUENCAVE

---

3.21.	Brezi 57.0 – 64.0 GHz .....	151
3.22.	Brezi 71.0 – 76.0 GHz dhe 81.0 – 86.0 GHz.....	153
4.	Plani për caktimin dhe përdorimin e frekuencave për shërbimin mobil.....	158
4.1.	Brezi 694-790 MHz.....	159
4.2.	Brezi 790 – 862 MHz.....	160
4.3.	Brezi 880 – 960 MHz.....	161
4.4.	Brezi 1.5 GHz (1427-1518 MHz) .....	163
4.5.	Brezi 1800 MHz (1710 – 1785 & 1805 – 1880 MHz).....	165
4.6.	Brezi 2100 MHz (1920-1980 / 2110-2170 MHz) .....	166
4.7.	Brezi 2300-2400 MHz.....	167
4.8.	Brezi 2500-2690 MHz.....	169
4.9.	Brezi 3400 – 3800 MHz.....	170
4.10.	Brezi 26 GHz (24.25-27.5 GHz) .....	171
5.	Plani për caktimin dhe përdorimin e frekuencave për shërbimet mobile toksore deri në 1 GHz (50-921 MHz).....	173
5.1.	Brezi (68 – 87.5) MHz .....	174
5.2.	Brezi (146 – 174) MHz (VHF).....	174
5.3.	Brezi (380.0 – 399.9) MHz .....	174
5.4.	Brezi 406-406.1 MHz.....	174
5.5.	Brezi 406.1 – 430 MHz.....	174
5.6.	Brezi (440 – 470) MHz .....	175
5.7.	Brezi (876 – 880 MHz) / (921 – 925) MHz .....	175
6.	Plani për caktimin dhe përdorimin e frekuencave për shërbimet satelitore.....	177
6.1.	Planifikimi dhe shfrytëzimi i radio frekuencave për shërbimet satelitore fikse.....	177
6.2.	Planifikimi dhe shfrytëzimi i radio frekuencave për shërbimet satelitore mobile .....	178
6.3.	(SISTEMET S-PCS) .....	178
6.3.1	Brezi nën 1 GHz.....	179
6.3.2	Brezi mbi 1 GHz.....	179
6.4.	Planifikimi dhe shfrytëzimi i radio frekuencave për shërbimet satelitore broadcast ...	180
6.4.1	Brezi 11.7 – 12.5 GHz .....	180
6.5.	Planifikimi dhe shfrytëzimi i radio frekuencave për shërbimet radio amatore dhe radio amatore satelitore .....	181
7.	Plani për caktimin dhe përdorimin e frekuencave për shërbimet aeronautike.....	182
7.1.	Planifikimi dhe shfrytëzimi i radio frekuencave për shërbimet mobile aeronautike ...	182

## PLANI I PËRDORIMIT TË RADIO FREKUENCAVE

---

7.2. Planifikimi dhe shfrytëzimi i radio frekuencave për shërbimet aeronautike radio-naviguese.....	184
8. Plani për caktimin dhe përdorimin e frekuencave për shërbimet radio-difuzive.....	186
9. Shtojca A.....	187
9.1. Fjalori i shkurtimeve të përdorura.....	187
9.2. Lista e dokumenteve.....	189

## PLANI I PËRDORIMIT TË RADIOFREKUENCAVE NË REPUBLIKËN E KOSOVËS

### 1. Kushtet e përgjithshme për caktimin dhe përdorimin e radio frekuencave

Plani i përdorimit të radiofrekuencave në Republikën e Kosovës (më poshtë referuar: Plani) përcakton kushtet dhe mënyrën e përdorimit të radiofrekuencave (më poshtë referuar: frekuencat) në disa breze përkatëse (më poshtë referuar: brezi)

Ky plan është hartuar në përputhje me Planin Kombëtar të Radio Frekuencave (PKRF), miratuar me vendimin e kuvendit të Republikës së Kosovës Nr. 08-V-509 me datën 08.03.2023.

Plani është përgatitur bazuar në Ligjin Nr. 04/L-109 Për Komunikimet Elektronike dhe është në përputhje me Rekomandimet dhe Vendime të Konferencës Evropiane të Administratave të Telekomunikacioneve dhe të Postave - CEPT, direktivave të Komisionit Evropian, standardeve të Institutit Evropian të Standardeve të Telekomunikacionit (ETSI), disa Radio Rregullore (RR) të Unionit Ndërkombëtar të Telekomunikacionit (ITU), Rekomandimeve të ITU-së.

Aprovimet e legjislacionit me të ri sekondarë që ndërlidhen me këtë Plan mundësojnë shfrytëzimin e resurseve frekuencore edhe nëse nuk janë të përfshira apo ndryshojnë nga përcaktim në këtë dokument,

Ky plan vendos ndarjet e kanaleve të brezave frekuencore për disa shërbime përkatëse të dhëna në Anekset që janë pjesë integrale e këtij plani.

Ky plan bën të mundur:

- Planifikimin optimal teknik dhe ekonomik, caktimin dhe përdorimin efikas të frekuencave, duke pasur parasysh që spektri i radio frekuencave është resurs i kufizuar;
- Përgatitjen e rregullave mbi kushtet teknike dhe operative për përdorimin e disa brezave frekuencore;
- Përdorimin e pandërprerë të frekuencave dhe mbrojtjen nga interferencat e dëmshme;
- Rregullimin e Planit me modifikimet në nivel ndërkombëtar, si edhe bashkërendimet që rezultojnë nga përmbushja e marrëveshjeve dypalëshe dhe shumëpalëshe me fqinjët dhe vendet e tjera;
- Rregullimin e përdorimit të brezave të radio-frekuencave të cilat janë të dedikuara për shërbime Militare apo Militare /Civile të cilat ARKEP nuk i menaxhon por që janë të paraqitura në këtë dokument, kanë kuptimin rekomandues që nënkupton se aplikimi i planifikimit të dhënë është në varshmëri nga mundësit teknike dhe administrative ekzistuese
- Implementimin e teknologjive të reja dhe zhvillimin e radio komunikimeve.

### 2. Caktimi dhe përdorimi i Radio frekuencave

Për caktimin dhe përdorimin e frekuencave, duhen ndërmarr masa specifike në mënyrë që frekuencat të mbrohen, si frekuencat e alokuara për shërbimin aeronautikë mobil (R) dhe të tjera shërbime sigurie nga interferencat e dëmshme.

## PLANI I PËRDORIMIT TË RADIO FREKUENCAVE

---

Për zgjidhjen e interferencave të dëmshme, i duhet dhënë prioritet shërbimit të radio navigimit, shërbimit të lëvizshëm aeronautikë dhe shërbimeve të tjera të sigurisë.

Çdo emetim që mund t'u shkaktoj interferenca të dëmshme radio komunikimeve për rrezik, alarm, emergjenca apo siguri nga rreziku ndërkombëtar dhe frekuencat e emergjencës të vendosura për këtë qëllim nga Radio Rregullatorët (RR) dhe Plani Kombëtar i Radio Frekuencave duhen ndaluar.

Alokimet e brezave të frekuencave, rregullimet (ndarjet) e kanaleve, caktimet dhe përdorimi i frekuencave mund të bëhen subjekt i modifikimeve.

Modifikimet për alokimin e brezave të frekuencës, rregullimet e kanalit, caktimet dhe përdorimi i frekuencave mund të kryhen nën një nga kushtet e mëposhtme:

Nëse janë bërë ndryshime në Planin Kombëtar të Radio Frekuencave, në Radio Rregullorët (RR) e ITU-së, Rekomandimet dhe Vendimet e CEPT, në direktivat e Komisionit Evropian, si dhe në standardet e Institutit të Standardeve Evropiane të Telekomunikacioneve (ETSI), në marrëveshjet ndërkombëtare dhe rajonale për shpërndarjen e frekuencave në breza të caktuara, ose nëse një ndryshim i tillë vendoset nga një marrëveshje e veçantë me një vend fqinj apo me vende të tjera;

- Nëse është e nevojshme, si rezultat i disa arsyeve teknike, për të zgjidhur një interferencë të dëmshme midis stacioneve në Republikën e Kosovës ose midis një stacioni në Republikën e Kosovës dhe një stacioni në një vend fqinj apo në një vend tjetër.
- Nëse shfaqet nevoja për përdorimin e frekuencave për zhvillimin e aktiviteteve të sigurisë së vendit nga misioni ndërkombëtar KFOR, i cili shfrytëzon sisteme të komunikimit për siguri dhe aktivitete të tjera të misionit të tij në territorin e Kosovës dhe resurset frekuencore të nevojshme, mund të përcaktohen me koordinim dhe marrëveshje ndërmjet ARKEP dhe KFOR.
- Në mënyrë që stacioneve që përdorin frekuenca sipas dispozitave të dhëna në paragrafet e mësipërme të këtij plani të mos u shkaktohet asnjë interferencë e dëmshme, duhet të sigurojmë caktime të reja apo ndryshim të karakteristikave bazë të caktimit ekzistues.

Përdorimi i frekuencës mund të kufizohet në intervale kohore nën kushtet e mëposhtme:

- Një kufizim i tillë të përcaktohet nga plane ndërkombëtare dhe marrëveshje për caktimin e frekuencave, ose te vendoset me anë të një marrëveshjeje të veçantë me një vend fqinj apo vend tjetër.
- Përdorimin e të njëjtës frekuencë nga më shumë përdorues në të njëjtën vendndodhje po pranë saj, ose në zonën e shërbimit që do planifikohet.
- Një përdoruesi mund t'i caktohet një apo më shumë frekuenca për një apo më shumë vendndodhje, pra për zona shërbimi. Në caktimin e frekuencave duhet marrë parasysh cilësia e radio-komunikimeve dhe frekuencat e zëna.

Për më shumë përdorues mund të caktohet një ose më shumë frekuenca për përdorim të përbashkët në të njëjtën zonë shërbimi, duke marrë parasysh cilësinë e radio-komunikimeve dhe frekuencat e zëna.

Një frekuencë e përgjithshme apo brez të cilës nuk i duhet një autorizim për përdorim të frekuencave radio, mund të përdoret nga më shumë përdorues në të njëjtën zonë shërbimi ose për

## PLANI I PËRDORIMIT TË RADIO FREKUENCAVE

---

të gjithë territorin e vendit. Në përdorimin e frekuencës apo brezit të përgjithshëm, nuk duhet marrë parasysh cilësia e radio-komunikimeve dhe e brezit të zënë.

Disa breze frekuencore nga plani kombëtar i radiofrekuencave sipas marrëveshjeve dhe koordinimeve në mes KFOR dhe ARKEP, menaxhohen dhe planifikohen nga KFOR. Prandaj për shfrytëzimin e kanaleve frekuencore për qëllime civile në brezet e menaxhuara nga KFOR merret që pari miratim nga KFOR, ndërsa për shfrytëzimin e kanaleve frekuencore në brezet e menaxhuara nga ARKEP, KFOR kërkon autorizim për shfrytëzim nga ARKEP.

Caktimi i frekuencës për përdoruesit nga institucionet e vendit dhe misionit ndërkombëtar të KFOR-it, që kanë përgjegjësi për sigurinë dhe mbrojtjen kombëtare në brezin e shpërndarë ekskluzivisht për përdorim civil, mund të kryhet nën kushtet e mëposhtme:

- Caktimi koordinohet me Autoritetin Rregullativ i Komunikimeve Elektronike dhe Postare (ARKEP);
- Caktimi nuk duhet t'u shkaktojë interferenca të dëmshme caktimeve ekzistuese dhe të planifikuara për përdorues civilë dhe në raste specifike mund të kërkohej nga ARKEP modifikim i resurseve frekuencore për cilindo nga shfrytëzuesit.

Caktimi i frekuencës për një përdorues civil në një brez të shpërndarë për përdorim militar mund të bëhet sipas kushteve të mëposhtme:

- Përcaktimi është koordinuar me përdoruesit militar përgjegjës për sigurinë dhe mbrojtjen kombëtare;
- Caktimi nuk duhet të shkaktojë interferenca të dëmshme për caktimet ekzistuese dhe të planifikuara për përdoruesit militar përgjegjës për sigurinë dhe mbrojtjen kombëtare.

Frekuenca e caktuar për një shërbim të dhënë duhet të ndahet nga kufizimet e brezit të shpërndarë për këtë shërbim, në mënyrë të tillë që, shërbimeve për të cilat janë dhënë brezat fqinje, të mos u shkaktohet asnjë interferencë e dëmshme.

Frekuencat në brezat midis 5 MHz dhe 30 MHz do të jenë të rezervuara dhe do të përdoren, për shkak të karakteristikave të tyre të përhapjes, për radio-komunikime të distancave të gjata. Sa herë që frekuencat në këto breza përdoren për radio-komunikime në distanca të shkurtra apo të mesme, duhet përdorur fuqia minimale e nevojshme, në mënyrë që të zvogëlohet interferencat e dëmshme.

Në mënyrë që të sigurohet përputhje me dispozitat e këtij plani të përdorimit në lidhje me shfrytëzimin e frekuencave, ARKEP do të kryejë:

- Kontrollin mbi emetimin e stacioneve që operojnë me Autorizim Individual për përdorimin e frekuencave, në mënyrë që të shqyrtojë kushtet e përshkruara teknike dhe ato të shfrytëzimit për operimin e tyre dhe do të ndërmarrë masat e duhura ligjore për stacione, kushtet teknike dhe / ose kushtet e shfrytëzimit të të cilave devijojnë nga ato të përcaktuara;
- Zbulimin e emetimeve të stacioneve që veprojnë pa autorizim dhe do të ndërmarrë masat e duhura;
- Ekzaminimin e spektrit të radio-frekuencave, duke përfshirë ekzaminimin e emetimeve të stacioneve që nuk u është lëshuar një autorizim për përdorimin e radio-frekuencave, si

## PLANI I PËRDORIMIT TË RADIO FREKUENCAVE

---

dhe emetimet e stacioneve nga vendet fqinje dhe vende të tjera, në mënyrë që të përcaktohet zënia e spektrit të radio-frekuencës në vende të caktuara, që do të thotë në zona për nevojat e planifikimit, si dhe për mbrojtjen e frekuencave të punës, apo që janë planifikuar për t'u përdorur nga stacionet në Republikën e Kosovës sipas planeve ndërkombëtare dhe rajonale.

- Ekzaminimin e interferencave të dëmshme mes një stacioni në Republikën e Kosovës dhe një stacioni në vendet fqinje, apo në vende të tjera.

Fuqia efektive e rrezatuar dhe lartësia efektive e antenës së një stacioni nuk duhet ta kalojë lartësinë e nevojshme që ofron cilësi të kënaqshme të radio-komunikimeve.

Fuqia efektive e rrezatuar e një stacioni do të përcaktohet në përputhje me nivelin minimal të nevojshëm të stacionit marrës, që do të thotë në përputhje me nivelin minimal të nevojshëm në kufirin e zonës së shërbimit të miratuar në bazë të rregulloreve të përshtatshme për radio-komunikimet e Republikës së Kosovës dhe në përputhje me rekomandimet e ITU-së dhe CEPT-it dhe me standardet ETSI.

Fuqia Efektive e rrezatuar e stacionit mund të mos ndikojë në kompatibilitetin elektro-magnetik (EMC) në radio-komunikime.

Niveli mbrojtës i sinjalit është vlera minimale e raportit të sinjalit të kërkuar dhe atij të padëshiruar, zakonisht e dhënë në dB (decibel), në hyrje të marrësit që përcaktohet në kushte të veçanta në mënyrë të tillë që të arrihet në dalje të marrësit një cilësi e caktuar e sinjalit të marrë .

Kur është e nevojshme, stacionet duhet të përdorin shtypës (asgjësues) të koduar që mundësojnë përdorimin më efektiv të spektrit (reduktimin e numrit të frekuencave të përdorura, përdorimin e përbashkët të frekuencave, reduktimin dhe / ose eliminimin e interferencave, etj).

Disa resurse të caktuara frekuencore mund të shfrytëzohen pa autorizim individual për të cilat autoriteti e përcakton këtë përmes legjislacionit sekondar, ndërsa të gjitha resurset e tjera duhet të shfrytëzohen përmes një autorizimi individual për radio frekuenca .

Duhet bërë çdo përpjekje për të ruajtur tolerancën frekuencore dhe nivelin e fuqisë së emetimeve të devijuara në vlerat më të ulëta që lejon gjendja e teknikës dhe natyra e shërbimit të lejuar.

Karakteristikat themelore teknike të stacioneve duhet të plotësojnë dispozitat e rregulloreve në fushën e radio-komunikimeve të Republikës së Kosovës publikuar nga ARKEP. Në mungesë të rregulloreve të tilla, karakteristikat themelore teknike të stacioneve duhet të jenë në përputhje me standardet e përshtatshme të Institutit të Standardeve të Telekomunikacionit (ETSI), me rekomandimet e Konferencës Evropiane të Administratave Postare dhe të Telekomunikacionit (CEPT), Planin Kombëtar të Radio Frekuencave, dhe në raste të caktuara përcaktimi i resurseve dhe kushteve të shfrytëzimit të tyre bëhet në përputhje me rekomandimet e Unionit Ndërkombëtar të Telekomunikacionit (ITU).

Për përdorim të efektshëm të spektrit, marrësit e përdorur nga cilido shërbim duhet të përputhen sa më shumë që të jetë e mundur me tolerancën e frekuencës së transmetuesve të atij shërbimi.

Karakteristikat teknike të stacioneve marrëse duhet të përputhen me klasën e emetimit, në veçanti, zgjedhja duhet të jetë e përshtatshme për sa i përket gjerësisë së brezit të kërkuar të emetimeve.



## PLANI I PËRDORIMIT TË RADIO FREKUENCAVE

### 3. Plani për caktimin dhe përdorimin e frekuencave për shërbimin fikse

Ky plan përcakton kushtet themelore dhe mënyrën e caktimit dhe përdorimit të radio frekuencave si dhe organizimin e brezave, në të cilat, sipas Planit Kombëtar të Radio Frekuencave të Republikës së Kosovës janë alokuar shërbimet fikse, në përputhje me rregullat dhe standardet ekzistuese, si dhe vendimet dhe rekomandimet ndërkombëtare/evropiane.

Kushtet bazë për caktimin dhe përdorimin janë të lidhura me brezat e mëposhtëm:

Brezi Frekuencorë	Nen-Brezet Frekuencore	Vendimet dhe Rekomandimet e CEPT	Gjerësia e kanalit	Standardet sipas ETSI
<u>1.3 GHz</u>	1 350 – 1 375 MHz çiftuar me 1 492 – 1 517 MHz	<u>T/R 13-01</u>	0.25 MHz 0.5 MHz 1 MHz 2MHz 0.025 MHz 3.5 MHz	EN 302 217
<u>1.4 GHz</u>	1 375 – 1 400 MHz çiftuar me 1 427 – 1 452 MHz	<u>T/R 13-01</u>	0.25 MHz 0.5 MHz 1 MHz 2MHz 0.025 MHz 3.5 MHz	EN 302 217
<u>2 GHz</u>	2 025 – 2 110 MHz çiftuar me 2 200 – 2 290 MHz	<u>T/R 13-01</u>	1.75 MHz, 3.5 MHz, 7 MHz, 14 MHz	EN 302 217
<u>4 GHz</u>	3 800 - 4 200	<u>ERC/REC 12-08</u>	29 MHz	EN 302 217
<u>L6 GHz</u>	5 925-6 425 MHz	ERC/REC 14-01 ERC/REC 14-02 ERC/REC (14)06	29.65 MHz 59.3 MHz	EN 302 217
<u>U6 GHz</u>	6 425– 7125 MHz	ERC/REC 14-02 ERC/REC (14)06	20 Mhz 40 MHz 30 MHz 60 MHz 80 Mhz	EN 302 217
<u>L7 GHz</u>	7 125 – 7 425 MHz	ERC/REC 14-02 ECC/REC/(14)06 ECC/REC/(02)06	7 MHz 14 MHz 28 MHz 1.75 MHz 3.5 MHz 56 MHz	EN 302 217

## PLANI I PËRDORIMIT TË RADIO FREKUENCAVE

<u>U7 GHz</u>	7 425 – 7 725 MHz	ECC/REC/(02)06	1.75 MHz 3.5 MHz 7 MHz 14 MHz 28 MHz 56 MHz	EN 302 217
<u>8 GHz</u>	7 725 – 8 275 MHz	ECC/REC/(02)06	1.75 MHz 3.5 MHz 7 MHz 14 MHz 28 MHz 56 MHz	EN 302 217
	8 275 – 8 500 MHz	ECC/REC/(02)06	1.75 MHz 3.5 MHz 7 MHz 14 MHz 28 MHz 56 MHz	EN 302 217
<u>10 GHz</u>	10 000 – 10 680 MHz	ERC/REC 12-05	3.5 MHz 7 MHz 14 MHz 28 MHz	EN 302 217 EN 302 326
<u>11 GHz</u>	10.7 – 11.7 GHz	ERC/REC 12-06 ERC/DEC/ (00)08	40 MHz 28 MHz	EN 302 217
<u>13 GHz</u>	12.75 – 13.25 GHz	ERC/REC 12-02	3.5 MHz 7 MHz 14 MHz 28 MHz 56 MHz	EN 302 217
<u>15 GHz</u>	14.5 – 15.35 GHz	ERC/REC 12-07	3.5 MHz 7 MHz 14 MHz 28 MHz 56 MHz	EN 302 217
<u>18 GHz</u>	17.7 – 19.7 GHz	ERC/REC 12-03 ERC/DEC (00) 07	13.75 27,5 MHz 55 MHz 110 MHz	EN 302 217
<u>23 GHz</u>	22.00 - 23.6 GHz	<u>T/R 13-02</u>	3.5 MHz 7MHz 14 MHz 28 MHz 56 MHz 112 MHz	EN 302 217 EN 302 326

## PLANI I PËRDORIMIT TË RADIO FREKUENCAVE

<u>26 GHz</u>	24.25 – 26.5 GHz	<u>T/R 13-02</u>	3.5 MHz 7MHz 14 MHz 28 MHz 56 MHz 112 MHz	EN 302 217 EN 302 326
<u>28 GHz</u>	27.5 – 29.5 GHz	<u>T/R 13-02</u> ECC/DEC/ (05)01	3.5 MHz 7MHz 14 MHz 28 MHz 56 MHz 112 MHz	EN 302 217 EN 302 326
<u>32 GHz</u>	31.0 – 31.3 GHz	<u>ECC/REC/(02)02</u>	112 MHz 56 MHz 28 MHz 14 MHz 7 MHz	EN 302 217 EN 302 326
	31.8 – 33.4 GHz	ECC/REC (11)01 ERC/REC (01)02	112 MHz 56 MHz 28 MHz 14 MHz 7 MHz	EN 302 217 EN 302 326
<u>38 GHz</u>	37 - 39.5 GHz	<u>T/R 12-01</u>	3.5 MHz 7 MHz 14 MHz 28 MHz 56 MHz 112 MHz	EN 302 217
<u>49 GHz</u>	48.54 – 50.2 GHz	ERC/REC 12-11	3.5 MHz 7 MHz 14 MHz 28 MHz	EN 302 217
<u>52 GHz</u>	51.4- 52.6 GHz	<u>ERC/REC 12-11</u>	3.5 MHz 7 MHz 14 MHz 28 MHz 56 MHz	EN 302 217
<u>56 GHz</u>	55.78 – 57 GHz	ERC/REC 12-12	3.5 MHz 7 MHz 14 MHz 28 MHz 56 MHz	EN 302 217
<u>58 GHz</u>	57- 64 GHz	ERC/REC (09)01	50 MHz 100 MHz	EN 302 217

## PLANI I PËRDORIMIT TË RADIO FREKUENCAVE

<u>71-76 GHz</u>	71 – 76 GHz	ECC/REC/(05)07	62.5 MHz 125 MHz 250 MHz	EN 302 217
<u>81-86 GHz</u>	81 - 86 GHz	ECC/REC/(05)07	62.5 MHz 125 MHz 250 MHz	EN 302 217

Për përdorim sa më efektiv të spektrit, në brezat ku ndarja e kanaleve bëhet me gjërësi kanali të ndryshme, për caktimin e kanaleve të frekuencave me gjërësi të vogël do të preferohet kanali i parë (A1), me gjërësinë më të madhe.

### 3.1. Brezi 1 – 3 GHz

Në Planin Kombëtar të Radio Frekuencave, Brezi 1 - 3 GHz është caktuar për shërbime fikse, të lëvizshme, të lëvizshme tokësore, radiolokacion, radio astronomi etj.

Për shërbimin fiks në brezin 1 - 3 GHz organizimi i kanaleve jepet në figurën 1, dhe kushtet për përdorim janë në përputhje me rekomandimin T/R 13-01, Aneksi A, B, C, të tilla si:

1. brezi 1350 – 1375 MHz / 1492 – 1517 MHz, Aneksi A;
2. brezi 1375 – 1400 MHz / 1427 – 1452 MHz, Aneksi B;
3. brezi 2025 – 2110 MHz / 2200 – 2290 MHz, Aneksi C;

Ky brez ka disa nën-breze frekuencore që janë të përcaktuara për shërbime militare sipas planifikimit për menaxhimin e frekuencave për përdorim civil/militar mes ARKEP dhe KFOR. Në këtë brez ka kanale frekuencore që tashmë janë të caktuara për shërbime fikse.

Mirëpo në planin kombëtar të radio frekuencave, brezi 1427-1518 MHz përveç shërbime fikse si bazë primare është caktuar edhe për shërbime të lëvizshme të sqaruar me detalisht në paragrafin 4.4 të këtij dokumenti.

Planifikimi i këtyre brezeve për shërbime mobile do të mundësohet me legjislacion plotësues nga ARKEP me anë të dokumenteve të veçanta për planifikimin e shpërndarjes dhe shfrytëzimit të këtyre brezave me kushtet e parashikuara në vendimet, rekomandimet evropiane dhe planin kombëtar të radio frekuencave. E drejta për përdorimin e radio frekuencave në intervalin 1427-1518 MHz për sistemet MFCN jepet sipas procedurave që parashihen në ligjin nr. 04/L-109 për Komunikimet Elektronike dhe legjislacionin sekondar të ARKEP.

Në shërbimet fikse të brezit 1-3 GHz nënbrezi 2025-2070 MHz / 2200-2245 MHz (Aneksi C) është caktuar për përdorim militar.

## PLANI I PËRDORIMIT TË RADIO FREKUENCAVE

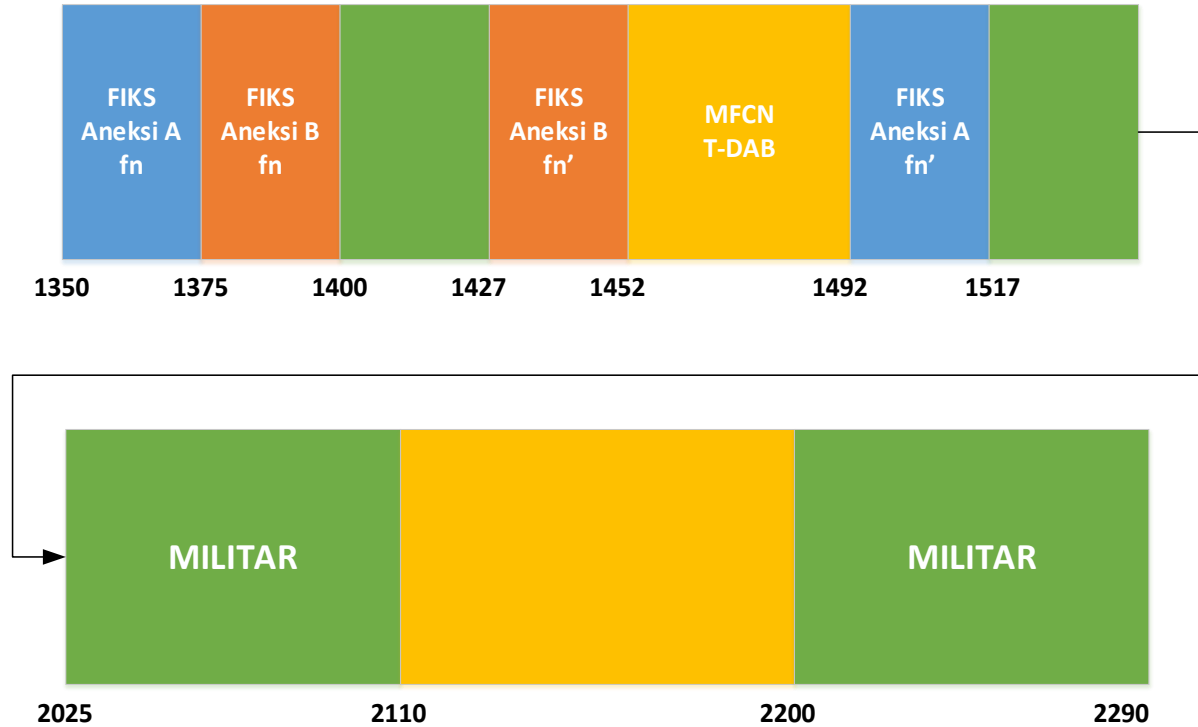


Fig. 1 Brezi i Frekuencave 1 – 3 GHz (Rekomandimi T/R 13–01)

### 3.1.1 Brezi i Frekuencave 1350 – 1375 MHz / 1492 – 1517 MHz

#### Aneksi A

Këto breza frekuencash do të caktohen ekskluzivisht për sisteme digjitale me kapacitet të ulët për lidhje pikë-pikë dhe pikë-shumë-pika. Ndarja e kanaleve për sisteme me gjerësi kanali 3.5 MHz, 2 MHz, 1 MHz, 0.5 MHz, 0.25 MHz dhe 0.025 MHz përcaktohet sipas formulave të mëposhtme:

- për sisteme me gjerësi kanali 3.5 MHz (kanalet A):  
 brezi i poshtëm:  $f_n = f_0 - 83.25 + 3.5n$  MHz  
 brezi i sipërm:  $f_{n'} = f_0 + 58.75 + 3.5n$  MHz, ku  $n = 1, \dots, 6$
- për sisteme me gjerësi kanali 2 MHz (kanalet B):  
 brezi i poshtëm:  $f_n = f_0 - 84 + 2n$  MHz  
 brezi i sipërm:  $f_{n'} = f_0 + 58 + 2n$  MHz, ku  $n = 1, \dots, 12$
- për sisteme me gjerësi kanali 1 MHz (kanalet C):  
 brezi i poshtëm:  $f_n = f_0 - 83.5 + 1n$  MHz  
 brezi i sipërm:  $f_{n'} = f_0 + 58.5 + 1n$  MHz, ku  $n = 1, \dots, 24$
- për sisteme me gjerësi kanali 0.5 MHz (kanalet D):  
 brezi i poshtëm:  $f_n = f_0 - 83.25 + 0.5n$  MHz  
 brezi i sipërm:  $f_{n'} = f_0 + 58.75 + 0.5n$  MHz, ku  $n = 1, \dots, 48$

## PLANI I PËRDORIMIT TË RADIO FREKUENCAVE

- e) për sisteme me gjerësi kanali 0.25 MHz (kanalet E):  
 brezi i poshtëm:  $f_n = f_0 - 83.125 + 0.25n$  MHz  
 brezi i sipërm:  $f_{n'} = f_0 + 58.875 + 0.25n$  MHz, ku  $n = 1, \dots, 96$
- f) për sisteme me gjerësi kanali 0.025 MHz (kanalet F):  
 brezi i poshtëm:  $f_n = f_0 - 83.0125 + 0.025n$  MHz  
 brezi i sipërm:  $f_{n'} = f_0 + 58.9875 + 0.025n$  MHz, ku  $n = 1, \dots, 960$

Ku:

- $f_0$  – 1433.5 MHz (frekuenca qendrore e brezit)  
 $f_n$  – frekuenca qendrore e kanalit në brezin e poshtëm  
 $f_{n'}$  – frekuenca qendrore e kanalit në brezin e sipërm  
 Ndarja Tx/Rx = 142 MHz  
 Ndarja e brezit = 117 MHz  
 n – numri i kanaleve

Ndarja e kanaleve dhe shënimi i kanaleve jepen në figurën 2 dhe tabelën 1.

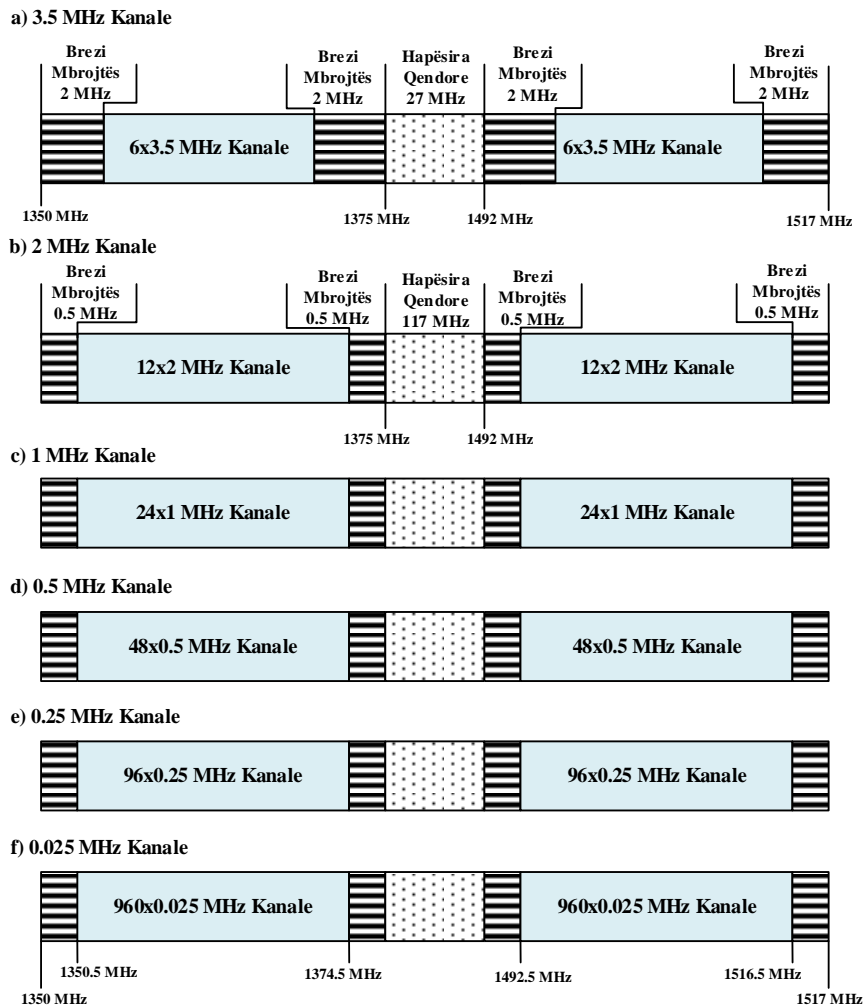


Fig. 2 Brezi i frekuencave 1350 – 1375 MHz / 1492 – 1517 MHz

## PLANI I PËRDORIMIT TË RADIO FREKUENCAVE

Tabela 1: Ndarja e kanaleve për brezat 1350 – 1375 MHz / 1492 – 1517 MHz

Nr.	Frekuenca	Frekuenca	Gjerësia e kanaleve				
	MHz	MHz	0.25 MHz	0.5 MHz	1 MHz	2 MHz	3.5 MHz
	fn	fn'	E	D	C	B	A
1	1350.625	1492.625	E1				
2	1350.750	1492.750		D1			
3	1350.875	1492.875	E2				
4	1351.000	1493.000			C1		
5	1351.125	1493.125	E3				
6	1351.250	1493.250		D2			
7	1351.375	1493.375	E4				
8	1351.500	1493.500				B1	
9	1351.625	1493.625	E5				
10	1351.750	1493.750		D3			
11	1351.875	1493.875	E6				
12	1352.000	1494.000			C2		
13	1352.125	1494.125	E7				
14	1352.250	1494.250		D4			
15	1352.375	1494.375	E8				
16	1352.500	1494.500					
17	1352.625	1494.625	E9				
18	1352.750	1494.750		D5			
19	1352.875	1494.875	E10				
20	1353.000	1495.000			C3		
21	1353.125	1495.125	E11				
22	1353.250	1495.250		D6			
23	1353.375	1495.375	E12				
24	1353.500	1495.500				B2	
25	1353.625	1495.625	E13				
26	1353.750	1495.750		D7			A1
27	1353.875	1495.875	E14				
28	1354.000	1496.000			C4		
29	1354.125	1496.125	E15				
30	1354.250	1496.250		D8			
31	1354.375	1496.375	E16				
32	1354.500	1496.500					
33	1354.625	1496.625	E17				
34	1354.750	1496.750		D9			
35	1354.875	1496.875	E18				
36	1355.000	1497.000			C5		
37	1355.125	1497.125	E19				
38	1355.250	1497.250		D10			
39	1355.375	1497.375	E20				
40	1355.500	1497.500				B3	
41	1355.625	1497.625	E21				

**PLANI I PËRDORIMIT TË RADIO FREKUENCAVE**

42	1355.750	1497.750		D11			
43	1355.875	1497.875	E22				
44	1356.000	1498.000			C6		
45	1356.125	1498.125	E23				
46	1356.250	1498.250		D12			
47	1356.375	1498.375	E24				
48	1356.500	1498.500					
49	1356.625	1498.625	E25				
50	1356.750	1498.750		D13			
51	1356.875	1498.875	E26				
52	1357.000	1499.000			C7		
53	1357.125	1499.125	E27				
54	1357.250	1499.250		D14			A2
55	1357.375	1499.375	E28				
56	1357.500	1499.500				B4	
57	1357.625	1499.625	E29				
58	1357.750	1499.750		D15			
59	1357.875	1499.875	E30				
60	1358.000	1500.000			C8		
61	1358.125	1500.125	E31				
62	1358.250	1500.250		D16			
63	1358.375	1500.375	E32				
64	1358.500	1500.500					
65	1358.625	1500.625	E33				
66	1358.750	1500.750		D17			
67	1358.875	1500.875	E34				
68	1359.000	1501.000			C9		
69	1359.125	1501.125	E35				
70	1359.250	1501.250		D18			
71	1359.375	1501.375	E36				
72	1359.500	1501.500				B5	
73	1359.625	1501.625	E37				
74	1359.750	1501.750		D19			
75	1359.875	1501.875	E38				
76	1360.000	1502.000			C10		
77	1360.125	1502.125	E39				
78	1360.250	1502.250		D20			
79	1360.375	1502.375	E40				
80	1360.500	1502.500					
81	1360.625	1502.625	E41				
82	1360.750	1502.750		D21			A3
83	1360.875	1502.875	E42				
84	1361.000	1503.000			C11		
85	1361.125	1503.125	E43				
86	1361.250	1503.250		D22			
87	1361.375	1503.375	E44				
88	1361.500	1503.500				B6	



## PLANI I PËRDORIMIT TË RADIO FREKUENCAVE

89	1361.625	1503.625	E45				
90	1361.750	1503.750		D23			
91	1361.875	1503.875	E46				
92	1362.000	1504.000			C12		
93	1362.125	1504.125	E47				
94	1362.250	1504.250		D24			
95	1362.375	1504.375	E48				
96	1362.500	1504.500					
97	1362.625	1504.625	E49				
98	1362.750	1504.750		D25			
99	1362.875	1504.875	E50				
100	1363.000	1505.000			C13		
101	1363.125	1505.125	E51				
102	1363.250	1505.250		D26			
103	1363.375	1505.375	E52				
104	1363.500	1505.500				B7	
105	1363.625	1505.625	E53				
106	1363.750	1505.750		D27			
107	1363.875	1505.875	E54				
108	1364.000	1506.000			C14		
109	1364.125	1506.125	E55				
110	1364.250	1506.250		D28			A4
111	1364.375	1506.375	E56				
112	1364.500	1506.500					
113	1364.625	1506.625	E57				
114	1364.750	1506.750		D29			
115	1364.875	1506.875	E58				
116	1365.000	1507.000			C15		
117	1365.125	1507.125	E59				
118	1365.250	1507.250		D30			
119	1365.375	1507.375	E60				
120	1365.500	1507.500				B8	
121	1365.625	1507.625	E61				
122	1365.750	1507.750		D31			
123	1365.875	1507.875	E62				
124	1366.000	1508.000			C16		
125	1366.125	1508.125	E63				
126	1366.250	1508.250		D32			
127	1366.375	1508.375	E64				
128	1366.500	1508.500					
129	1366.625	1508.625	E65				
130	1366.750	1508.750		D33			
131	1366.875	1508.875	E66				
132	1367.000	1509.000			C17		
133	1367.125	1509.125	E67				
134	1367.250	1509.250		D34			
135	1367.375	1509.375	E68				

**PLANI I PËRDORIMIT TË RADIO FREKUENCAVE**

136	1367.500	1509.500				B9	
137	1367.625	1509.625	E69				
138	1367.750	1509.750		D35			A5
139	1367.875	1509.875	E70				
140	1368.000	1510.000			C18		
141	1368.125	1510.125	E71				
142	1368.250	1510.250		D36			
143	1368.375	1510.375	E72				
144	1368.500	1510.500					
145	1368.625	1510.625	E73				
146	1368.750	1510.750		D37			
147	1368.875	1510.875	E74				
148	1369.000	1511.000			C19		
149	1369.125	1511.125	E75				
150	1369.250	1511.250		D38			
151	1369.375	1511.375	E76				
152	1369.500	1511.500				B10	
153	1369.625	1511.625	E77				
154	1369.750	1511.750		D39			
155	1369.875	1511.875	E78				
156	1370.000	1512.000			C20		
157	1370.125	1512.125	E79				
158	1370.250	1512.250		D40			
159	1370.375	1512.375	E80				
160	1370.500	1512.500					
161	1370.625	1512.625	E81				
162	1370.750	1512.750		D41			
163	1370.875	1512.875	E82				
164	1371.000	1513.000			C21		
165	1371.125	1513.125	E83				
166	1371.250	1513.250		D42			A6
167	1371.375	1513.375	E84				
168	1371.500	1513.500				B11	
169	1371.625	1513.625	E85				
170	1371.750	1513.750		D43			
171	1371.875	1513.875	E86				
172	1372.000	1514.000			C22		
173	1372.125	1514.125	E87				
174	1372.250	1514.250		D44			
175	1372.375	1514.375	E88				
176	1372.500	1514.500					
177	1372.625	1514.625	E89				
178	1372.750	1514.750		D45			
179	1372.875	1514.875	E90				
180	1373.000	1515.000			C23		
181	1373.125	1515.125	E91				
182	1373.250	1515.250		D46			

## PLANI I PËRDORIMIT TË RADIO FREKUENCAVE

183	1373.375	1515.375	E92				
184	1373.500	1515.500				B12	
185	1373.625	1515.625	E93				
186	1373.750	1515.750		D47			
187	1373.875	1515.875	E94				
188	1374.000	1516.000			C24		
189	1374.125	1516.125	E95				
190	1374.250	1516.250		D48			
191	1374.375	1516.375	E96				
192	1374.500	1516.500					

### 3.1.2 Brezi i Frekuencave 1375 – 1400 MHz / 1427 – 1452 MHz

#### Aneksi B

Këto breza frekuencash do të caktohen ekskluzivisht për sisteme digjitale me kapacitet të ulët për lidhje pikë-pikë dhe pikë-shumë-pika. Ndarja e kanaleve për sisteme me gjerësi kanali 3.5 MHz, 2 MHz, 1 MHz, 0.5 MHz, 0.25 MHz dhe 0.025 MHz përcaktohet sipas formulave të mëposhtme:

- a) për sisteme me gjerësi kanali 3.5 MHz (kanalet A):  
 brezi i poshtëm:  $f_n = f_0 - 38.25 + 3.5n$  MHz  
 brezi i sipërm:  $f_{n'} = f_0 + 13.75 + 3.5n$  MHz, ku  $n = 1, \dots, 6$
- b) për sisteme me gjerësi kanali 2 MHz (kanalet B):  
 brezi i poshtëm:  $f_n = f_0 - 39 + 2n$  MHz  
 brezi i sipërm:  $f_{n'} = f_0 + 13 + 2n$  MHz, ku  $n = 1, \dots, 12$
- c) për sisteme me gjerësi kanali 1 MHz (kanalet C):  
 brezi i poshtëm:  $f_n = f_0 - 38.5 + 1n$  MHz  
 brezi i sipërm:  $f_{n'} = f_0 + 13.5 + 1n$  MHz, ku  $n = 1, \dots, 24$
- d) për sisteme me gjerësi kanali 0.5 MHz (kanalet D):  
 brezi i poshtëm:  $f_n = f_0 - 38.25 + 0.5n$  MHz  
 brezi i sipërm:  $f_{n'} = f_0 + 13.75 + 0.5n$  MHz, ku  $n = 1, \dots, 48$
- e) për sisteme me gjerësi kanali 0.25 MHz (kanalet E):  
 brezi i poshtëm:  $f_n = f_0 - 38.125 + 0.25n$  MHz  
 brezi i sipërm:  $f_{n'} = f_0 + 13.875 + 0.25n$  MHz, ku  $n = 1, \dots, 96$
- f) për sisteme me gjerësi kanali 0.025 MHz (kanalet F):  
 brezi i poshtëm:  $f_n = f_0 - 38.0125 + 0.025n$  MHz  
 brezi i sipërm:  $f_{n'} = f_0 + 13.9875 + 0.025n$  MHz, ku  $n = 1, \dots, 960$

Ku:

- $f_0$  – 1413.5 MHz (frekuenca qendrore e brezit)
- $f_n$  – frekuenca qendrore e kanalit në brezin e poshtëm
- $f_{n'}$  – frekuenca qendrore e kanalit në brezin e sipërm
- Ndarja Tx/Rx = 52 MHz
- Ndarja e brezit = 27 MHz

## PLANI I PËRDORIMIT TË RADIO FREKUENCAVE

n – numri i kanaleve

Ndarja e kanaleve dhe shënimi i kanaleve jepen në figurën 3 dhe tabelën 2.

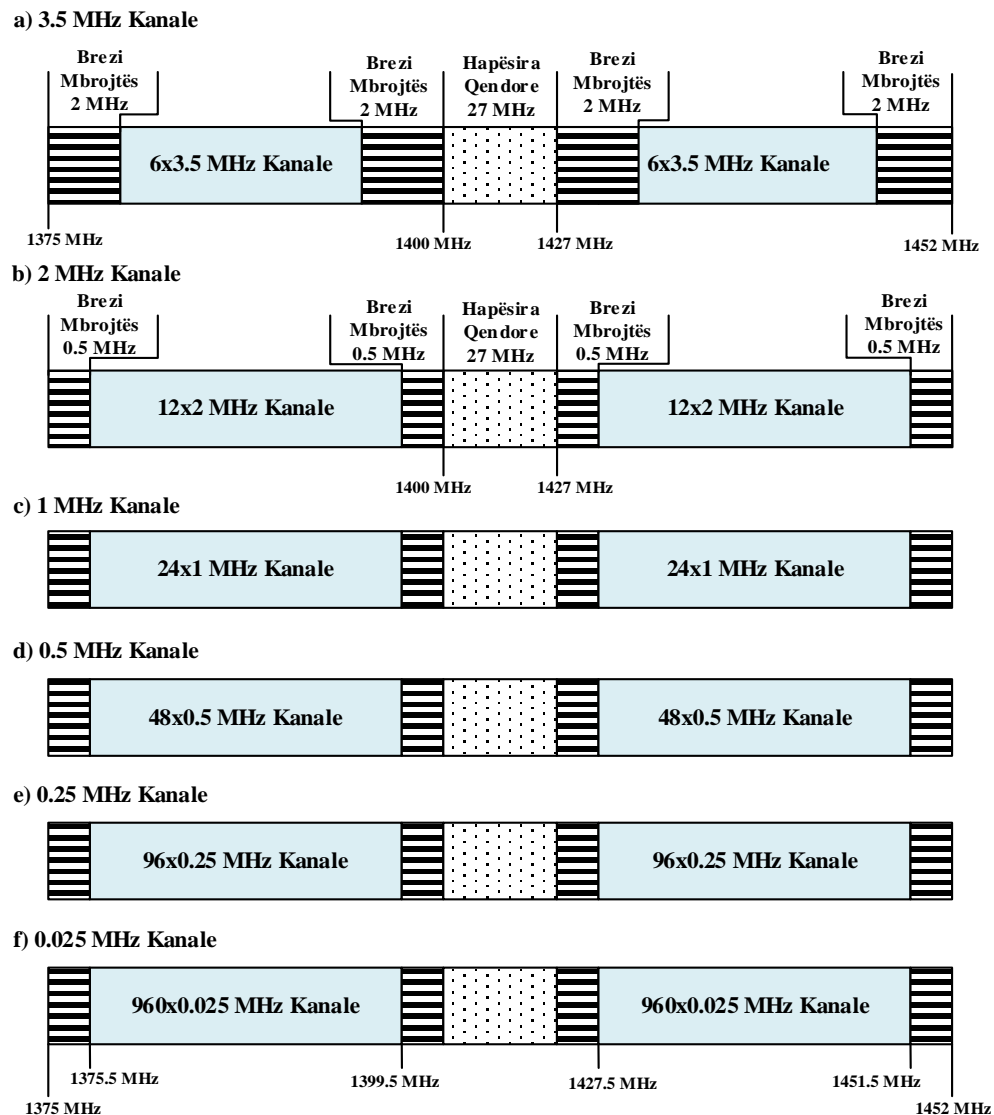


Fig. 3 Brezi i frekuencave 1375 – 1400 MHz/ 1427 – 1452 MHz

## PLANI I PËRDORIMIT TË RADIO FREKUENCAVE

Tabela 2: Ndarja e kanaleve per brezat 1375 – 1400 MHz / 1427 – 1452 MHz

Nr.	Frekuenca	Frekuenca	Gjeresia e kanaleve				
	MHz	MHz	0.25 MHz	0.5 MHz	1 MHz	2 MHz	3.5 MHz
	fn	fn'	E	D	C	B	A
1	1375.625	1427.625	E1				
2	1375.750	1427.750		D1			
3	1375.875	1427.875	E2				
4	1376.000	1428.000			C1		
5	1376.125	1428.125	E3				
6	1376.250	1428.250		D2			
7	1376.375	1428.375	E4				
8	1376.500	1428.500				B1	
9	1376.625	1428.625	E5				
10	1376.750	1428.750		D3			
11	1376.875	1428.875	E6				
12	1377.000	1429.000			C2		
13	1377.125	1429.125	E7				
14	1377.250	1429.250		D4			
15	1377.375	1429.375	E8				
16	1377.500	1429.500					
17	1377.625	1429.625	E9				
18	1377.750	1429.750		D5			
19	1377.875	1429.875	E10				
20	1378.000	1430.000			C3		
21	1378.125	1430.125	E11				
22	1378.250	1430.250		D6			
23	1378.375	1430.375	E12				
24	1378.500	1430.500				B2	
25	1378.625	1430.625	E13				
26	1378.750	1430.750		D7			A1
27	1378.875	1430.875	E14				
28	1379.000	1431.000			C4		
29	1379.125	1431.125	E15				
30	1379.250	1431.250		D8			
31	1379.375	1431.375	E16				
32	1379.500	1431.500					
33	1379.625	1431.625	E17				
34	1379.750	1431.750		D9			
35	1379.875	1431.875	E18				
36	1380.000	1432.000			C5		
37	1380.125	1432.125	E19				

**PLANI I PËRDORIMIT TË RADIO FREKUENCAVE**

38	1380.250	1432.250		D10			
39	1380.375	1432.375	E20				
40	1380.500	1432.500				B3	
41	1380.625	1432.625	E21				
42	1380.750	1432.750		D11			
43	1380.875	1432.875	E22				
44	1381.000	1433.000			C6		
45	1381.125	1433.125	E23				
46	1381.250	1433.250		D12			
47	1381.375	1433.375	E24				
48	1381.500	1433.500					
49	1381.625	1433.625	E25				
50	1381.750	1433.750		D13			
51	1381.875	1433.875	E26				
52	1382.000	1434.000			C7		
53	1382.125	1434.125	E27				
54	1382.250	1434.250		D14			A2
55	1382.375	1434.375	E28				
56	1382.500	1434.500				B4	
57	1382.625	1434.625	E29				
58	1382.750	1434.750		D15			
59	1382.875	1434.875	E30				
60	1383.000	1435.000			C8		
61	1383.125	1435.125	E31				
62	1383.250	1435.250		D16			
63	1383.375	1435.375	E32				
64	1383.500	1435.500					
65	1383.625	1435.625	E33				
66	1383.750	1435.750		D17			
67	1383.875	1435.875	E34				
68	1384.000	1436.000			C9		
69	1384.125	1436.125	E35				
70	1384.250	1436.250		D18			
71	1384.375	1436.375	E36				
72	1384.500	1436.500				B5	
73	1384.625	1436.625	E37				
74	1384.750	1436.750		D19			
75	1384.875	1436.875	E38				
76	1385.000	1437.000			C10		
77	1385.125	1437.125	E39				
78	1385.250	1437.250		D20			
79	1385.375	1437.375	E40				

**PLANI I PËRDORIMIT TË RADIO FREKUENCAVE**

80	1385.500	1437.500					
81	1385.625	1437.625	E41				
82	1385.750	1437.750		D21			A3
83	1385.875	1437.875	E42				
84	1386.000	1438.000			C11		
85	1386.125	1438.125	E43				
86	1386.250	1438.250		D22			
87	1386.375	1438.375	E44				
88	1386.500	1438.500				B6	
89	1386.625	1438.625	E45				
90	1386.750	1438.750		D23			
91	1386.875	1438.875	E46				
92	1387.000	1439.000			C12		
93	1387.125	1439.125	E47				
94	1387.250	1439.250		D24			
95	1387.375	1439.375	E48				
96	1387.500	1439.500					
97	1387.625	1439.625	E49				
98	1387.750	1439.750		D25			
99	1387.875	1439.875	E50				
100	1388.000	1440.000			C13		
101	1388.125	1440.125	E51				
102	1388.250	1440.250		D26			
103	1388.375	1440.375	E52				
104	1388.500	1440.500				B7	
105	1388.625	1440.625	E53				
106	1388.750	1440.750		D27			
107	1388.875	1440.875	E54				
108	1389.000	1441.000			C14		
109	1389.125	1441.125	E55				
110	1389.250	1441.250		D28			A4
111	1389.375	1441.375	E56				
112	1389.500	1441.500					
113	1389.625	1441.625	E57				
114	1389.750	1441.750		D29			
115	1389.875	1441.875	E58				
116	1390.000	1442.000			C15		
117	1390.125	1442.125	E59				
118	1390.250	1442.250		D30			
119	1390.375	1442.375	E60				
120	1390.500	1442.500				B8	
121	1390.625	1442.625	E61				

**PLANI I PËRDORIMIT TË RADIO FREKUENCAVE**

122	1390.750	1442.750		D31			
123	1390.875	1442.875	E62				
124	1391.000	1443.000			C16		
125	1391.125	1443.125	E63				
126	1391.250	1443.250		D32			
127	1391.375	1443.375	E64				
128	1391.500	1443.500					
129	1391.625	1443.625	E65				
130	1391.750	1443.750		D33			
131	1391.875	1443.875	E66				
132	1392.000	1444.000			C17		
133	1392.125	1444.125	E67				
134	1392.250	1444.250		D34			
135	1392.375	1444.375	E68				
136	1392.500	1444.500				B9	
137	1392.625	1444.625	E69				
138	1392.750	1444.750		D35			A5
139	1392.875	1444.875	E70				
140	1393.000	1445.000			C18		
141	1393.125	1445.125	E71				
142	1393.250	1445.250		D36			
143	1393.375	1445.375	E72				
144	1393.500	1445.500					
145	1393.625	1445.625	E73				
146	1393.750	1445.750		D37			
147	1393.875	1445.875	E74				
148	1394.000	1446.000			C19		
149	1394.125	1446.125	E75				
150	1394.250	1446.250		D38			
151	1394.375	1446.375	E76				
152	1394.500	1446.500				B10	
153	1394.625	1446.625	E77				
154	1394.750	1446.750		D39			
155	1394.875	1446.875	E78				
156	1395.000	1447.000			C20		
157	1395.125	1447.125	E79				
158	1395.250	1447.250		D40			
159	1395.375	1447.375	E80				
160	1395.500	1447.500					
161	1395.625	1447.625	E81				
162	1395.750	1447.750		D41			
163	1395.875	1447.875	E82				



## PLANI I PËRDORIMIT TË RADIO FREKUENCAVE

164	1396.000	1448.000			C21		
165	1396.125	1448.125	E83				
166	1396.250	1448.250		D42			A6
167	1396.375	1448.375	E84				
168	1396.500	1448.500				B11	
169	1396.625	1448.625	E85				
170	1396.750	1448.750		D43			
171	1396.875	1448.875	E86				
172	1397.000	1449.000			C22		
173	1397.125	1449.125	E87				
174	1397.250	1449.250		D44			
175	1397.375	1449.375	E88				
176	1397.500	1449.500					
177	1397.625	1449.625	E89				
178	1397.750	1449.750		D45			
179	1397.875	1449.875	E90				
180	1398.000	1450.000			C23		
181	1398.125	1450.125	E91				
182	1398.250	1450.250		D46			
183	1398.375	1450.375	E92				
184	1398.500	1450.500				B12	
185	1398.625	1450.625	E93				
186	1398.750	1450.750		D47			
187	1398.875	1450.875	E94				
188	1399.000	1451.000			C24		
189	1399.125	1451.125	E95				
190	1399.250	1451.250		D48			
191	1399.375	1451.375	E96				
192	1399.500	1451.500					

### 3.1.3 Brezi i Frekuencave 2025 – 2110 MHz / 2200 – 2290 MHz

#### Aneksi C

Këto breza frekuencash do të caktohen ekskluzivisht për sisteme digjitale lidhje pikë-pikë dhe pikë-shumë-pika. Ndarja e kanaleve për sisteme me gjerësi kanali 4 MHz, 7 MHz, 3.5 MHz dhe 1.75 MHz përcaktohet sipas formulave të mëposhtme:

a) për sisteme me gjerësi kanali 14 MHz (kanalet A):

brezi i poshtëm:  $f_n = f_0 - 130.5 + 14n$  MHz

brezi i sipërm:  $f_{n'} = f_0 + 44.5 + 14n$  MHz, ku  $n = 1, \dots, 5$

b) për sisteme me gjerësi kanali 7 MHz (kanalet B):

brezi i poshtëm:  $f_n = f_0 - 127.0 + 7n$  MHz

brezi i sipërm:  $f_{n'} = f_0 + 48.0 + 7n$  MHz, ku  $n = 1, \dots, 11$

## PLANI I PËRDORIMIT TË RADIO FREKUENCAVE

- c) për sisteme me gjerësi kanali 3.5 MHz (kanalet C):  
 brezi i poshtëm:  $f_n = f_0 - 128.75 + 3.5n$  MHz  
 brezi i sipërm:  $f_{n'} = f_0 + 46.25 + 3.5n$  MHz, ku  $n = 1, \dots, 23$
- d) për sisteme me gjerësi kanali 1.75 MHz (kanalet D):  
 brezi i poshtëm:  $f_n = f_0 - 130.500 + 1.75n$  MHz  
 brezi i sipërm:  $f_{n'} = f_0 + 44.500 + 1.75n$  MHz, ku  $n = 1, \dots, 47$

Ku:

- $f_0$  – 2155 MHz (frekuenca qendrore e brezit)  
 $f_n$  – frekuenca qendrore e kanalit në brezin e poshtëm  
 $f_{n'}$  – frekuenca qendrore e kanalit në brezin e sipërm  
 Ndarja Tx/Rx = 175 MHz  
 Ndarja e brezit = 90 MHz  
 n – numri i kanaleve

Ndarja e kanaleve dhe shënimi i kanaleve jepen në figurën 4 dhe tabelën 3.

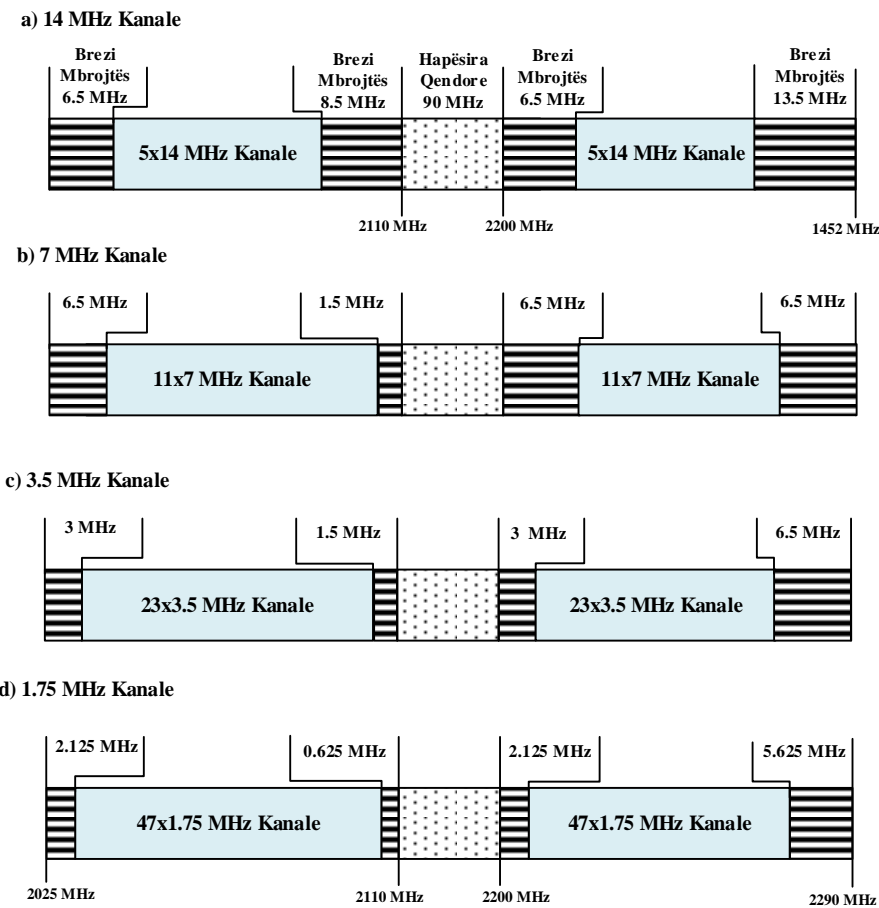


Fig. 4 Brezi i frekuencave 2025 – 2110 MHz / 2200 – 2290 MHz.

## PLANI I PËRDORIMIT TË RADIO FREKUENCAVE

Tabela 3: Ndarja e kanaleve për brezin 2025 – 2110 MHz/2200 – 2290 MHz

Nr.	Frekuenca e ulët (MHz) $f_n$	Frekuenca e lartë (MHz) $f_{n'}$	Gjerësia e kanaleve			
			1.75 MHz D	3.5 MHz C	7 MHz B	14 MHz A
1	2026.25	2201.25	D1			
2	2028.00	2203.00	D2			
3	2029.75	2204.75	D3	C1		
4	2031.50	2206.50	D4			
5	2033.25	2208.25	D5	C2		
6	2035.00	2210.00	D6		B1	
7	2036.75	2211.75	D7	C3		
8	2038.50	2213.50	D8			A1
9	2040.25	2215.25	D9	C4		
10	2042.00	2217.00	D10		B2	
11	2043.75	2218.75	D11	C5		
12	2045.50	2220.50	D12			
13	2047.25	2222.25	D13	C6		
14	2049.00	2224.00	D14		B3	
15	2050.75	2225.75	D15	C7		
16	2052.50	2227.50	D16			A2
17	2054.25	2229.25	D17	C8		
18	2056.00	2231.00	D18		B4	
19	2057.75	2232.75	D19	C9		
20	2059.50	2234.50	D20			
21	2061.25	2236.25	D21	C10		
22	2063.00	2238.00	D22		B5	
23	2064.75	2239.75	D23	C11		
24	2066.50	2241.50	D24			A3
25	2068.25	2243.25	D25	C12		
26	2070.00	2245.00	D26		B6	
27	2071.75	2246.75	D27	C13		
28	2073.50	2248.50	D28			
29	2075.25	2250.25	D29	C14		
30	2077.00	2252.00	D30		B7	
31	2078.75	2253.75	D31	C15		
32	2080.50	2255.50	D32			A4
33	2082.25	2257.25	D33	C16		
34	2084.00	2259.00	D34		B8	
35	2085.75	2260.75	D35	C17		
36	2087.50	2262.50	D36			

## PLANI I PËRDORIMIT TË RADIO FREKUENCAVE

---

37	2089.25	2264.25	D37	C18		
38	2091.00	2266.00	D38		B9	
39	2092.75	2267.75	D39	C19		
40	2094.50	2269.50	D40			A5
41	2096.25	2271.25	D41	C20		
42	2098.00	2273.00	D42		B10	
43	2099.75	2274.75	D43	C21		
44	2101.50	2276.50	D44			
45	2103.25	2278.25	D45	C22		
46	2105.00	2280.00	D46		B11	
47	2106.75	2281.75	D47	C23		

### Vendime ndërkombëtare, rekomandime dhe standarde:

- **T/R 13-01 E** – Ndarja e preferuar e kanaleve për sistemet e shërbimit fiks që operojnë në diapazonin 1 – 2.3 GHz
- **ERC REPORT 65** – Përputhshmëria në brezat e afërt midis UMTS dhe shërbimeve të tjera në brezin 2 GHz.
- **EN 301 217** – Sistemet dixhitale që funksionojnë në brezat e frekuencave nga 1 GHz deri në 86 GHz.

## 3.2. Brezi 3800 – 4200 MHz

Në Planin Kombëtar të Radio Frekuencave, brezi 3600 – 4200 MHz është caktuar edhe për shërbime fikse, si përdorim kryesor, përkrah shërbimeve të tjera.

Në shërbimin fiks, gama e frekuencave 3800 – 4200 MHz duhet të përdoret për sisteme pikë – pikë me kapacitet të lartë transmetimi, me ndarje të ndryshme kanalesh. Ndarja e kanaleve dhe kushtet e përdorimit janë në përputhje me rekomandimin ERC/REC 12-08 E, Aneksi B – pjesa 2.

### Aneksi B – pjesa 2

#### Sisteme pikë-pikë me hapësirë duplekse 100 MHz

Ky brez frekuencash është caktuar për sistemet digjitale me kapacitet të lartë. Ndarja e kanaleve për sisteme me gjerësi kanali 29 MHz bazohet në rekomandimin ERC/REC 12-08 E (që është mbështetur në rekomandimin ITU-R F.3.382) dhe përkufizohet sipas formulës së mëposhtme:

- a) për sisteme me gjerësi kanali 29 MHz (kanalet A):  
gjysma e poshtme e brezit:  $f_n = f_0 - 208 + 29n$  MHz  
gjysma e sipërme e brezit:  $f_n' = f_0 + 5 + 29n$  MHz  
 $n = 1, \dots, 6$

Ku:

- $f_0 = 4003.5$  MHz (frekuenca qendrore e brezit)  
 $f_n$  - frekuenca qendrore e kanalit në gjysmën e poshtme të brezit  
 $f_n'$  - frekuenca qendrore e kanalit në gjysmën e sipërme të brezit  
Ndarja Tx/Rx = 100 MHz  
 $n$  – numri i kanaleve

Ndarja dhe identifikimi i kanaleve jepen në figurën 5 dhe tabelën 4.

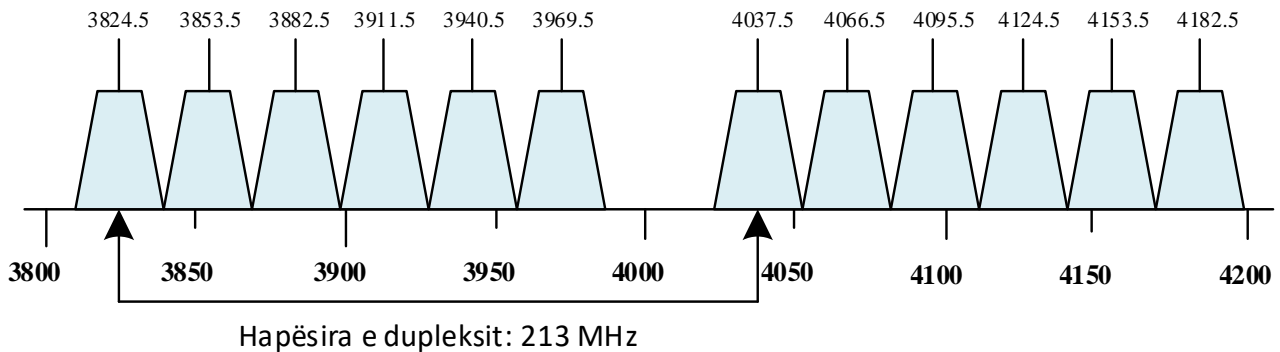


Fig. 5 Brezi i frekuencave 3800 – 4200 MHz

## PLANI I PËRDORIMIT TË RADIO FREKUENCAVE

Tabela 4: Ndarja e kanaleve për brezin 3800 – 4200 MHz

	Frekuenca e ulët (MHz)	Frekuenca e lartë (MHz)	Gjerësia e kanaleve 29 MHz
Nr.	$f_n$	$f_{n'}$	A
1	3824.5	4037.5	A1
2	3852.5	4066.5	A2
3	3882.5	4095.5	A3
4	3911.5	4124.5	A4
5	3940.5	4153.5	A5
6	3969.5	4182.5	A6

### *Situata në këtë brez*

Rekomandimi ECC / DEC / (11) 06 përcakton brezat 3400-3600 MHz dhe 3600-3800 MHz mbi një bazë jo ekskluzive për MFCN, pa cenuar mbrojtjen dhe funksionimin e vazhdueshëm të përdoruesve të tjerë ekzistues në këto breza.

Në Republikën e Kosovës ky brez është dhënë për përdorim operatorëve të telefonisë mobile për shërbimin MFCN në vitin 2023.

Në vendet e CEPT-it, brezi 3400-4200 MHz është përdorur për shumë vite nga FSS për lidhjet hapësinore në tokë (downlink), së bashku me brezin e frekuencave 5850-6725 MHz për lidhjet tokësore në hapësirë (uplink). Brezat 3600-3800 MHz dhe 3800-4200 MHz zakonisht përdoren më gjerësisht nga stacionet tokësore të FSS se pjesa e poshtme 3400-3600 MHz.

Brezi 3800-4200 MHz përdoret gjithashtu në vendet CEPT nga Shërbimi Fiks për sistemet P-MP (pika-shumë-pika) dhe P-P (pika-to-pikë) të kapacitetit të ulët, të mesëm dhe të lartë.

Përveç kësaj, në disa vende CEPT sistemet BWA janë autorizuar të përdorin spektrin brenda brezit 3400-3800 MHz.

Për më tepër, duhet të merret parasysh implementimi i Vendimit të KE-së 2014/276 / BE për sistemet tokësore të afta për të ofruar shërbime të komunikimeve elektronike.

Ne përputhje me Raportin ECC 358 dhe grupet punues të ECC-së për këtë brez parashikojnë vendime të reja nga ECC/CEPT që ky brez të shfrytëzohet edhe për Studime për ndarjen e brezave brenda brezit dhe brezave fqinj për të vlerësuar fizibilitetin e përdorimit të përbashkët të brezit të frekuencave 3,8-4,2 GHz nga sistemet tokësore me brez të gjerë pa tel me fuqi të ulët/mesme (WBB LMP) që ofrojnë lidhje të rrjetit në zonën lokale.

### **Vendime ndërkombëtare, rekomandime dhe standarde:**

- **ERC/REC 12-08** – *Ndarja e harmonizuar e kanaleve dhe alokimi në blloqe për sistemet me kapacitet të ulët, të mesëm dhe të lartë në brezin 3600 – 4200 MHz.*
- **EN 301 217** – *Sistemet dixhitale që funksionojnë në brezat e frekuencave nga 1 GHz deri në 86 GHz.*

## PLANI I PËRDORIMIT TË RADIO FREKUENCAVE

### 3.3. Brezi 4400 – 5000 MHz

Në Planin Kombëtar të Radio Frekuencave, brezi 4400 – 5000 MHz është i alokuar si brez militar dhe i nënshtrohet të këtij plani ku ARKEP nuk parasheh përdorim obligativ sipas këtij planifikimi për këtë brez, por rekomandon në raste specifike sipas mundësisë teknike të shfrytëzimit të kanaleve të caktuar frekuencore për sistemet fikse, të lëvizshme apo fikse satelitore, përmbajtjen ndaj këtij planifikimi.

Në shërbimin fiks, brezi 4400 – 5000 MHz përdoret për sisteme radio-rele digjitale me kapacitet të lartë deri në 155 Mbps (SDH, STM-1). Ndarja e kanaleve dhe kushtet e përdorimit janë në përputhje me rekomandimin ITU-R F.1099-5, Aneksi 3.

Ndarja e kanaleve përcaktohet duke u bazuar në formulat e mëposhtme:

a) Për sisteme me gjerësi kanali 28 MHz (kanalet A):

$$\text{brezi i poshtëm: } f_n = f_0 - 310 + 28n \text{ MHz}$$

$$\text{brezi i sipërm: } f_{n'} = f_0 + 2 + 28n \text{ MHz}$$

$$n = 1, 2, \dots, 10$$

Ku:

$f_0$  – 4700 MHz (frekuenca qendrore e brezit)

$f_n$  – frekuenca qendrore e kanalit në brezin e poshtëm

$f_{n'}$  – frekuenca qendrore e kanalit në brezin lart

Ndarja Tx/Rx = 312 MHz

$n$  – numri i kanaleve

Ndarja dhe identifikimi i kanaleve janë dhënë në figurën 6 dhe tabelën 5.

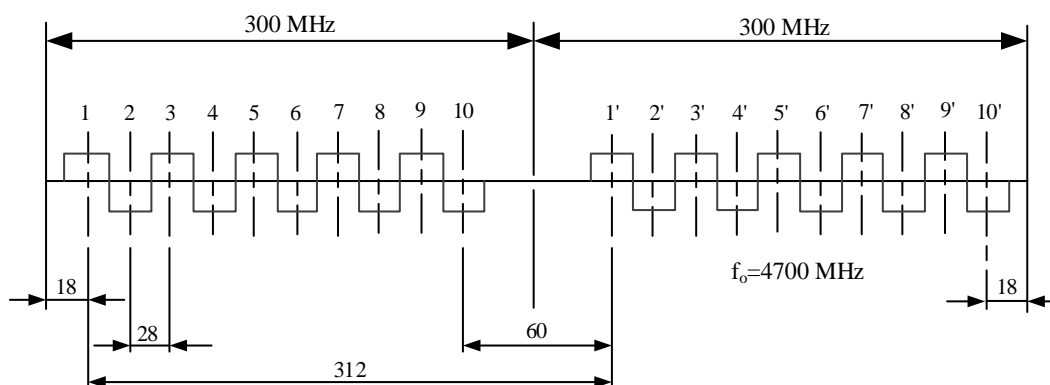


Fig. 6 Ndarja e kanaleve për brezin 4400 - 5000 MHz

## PLANI I PËRDORIMIT TË RADIO FREKUENCAVE

Tabela 5: Ndarja e kanaleve për brezin 4400 – 5000

Nr.	Frekuenca ulët (MHz)	Frekuenca lartë (MHz)	Gjerësia e kanaleve
	$f_n$	$f_{n'}$	28 MHz
1	4418	4730	A1
2	4446	4758	A2
3	4474	4786	A3
4	4502	4814	A4
5	4530	4842	A5
6	4558	4870	A6
7	4586	4898	A7
8	4614	4926	A8
9	4642	4954	A9
10	4670	4982	A10

### Vendime ndërkombëtare, rekomandime dhe standarde:

- **ITU-R F.1099-5** – Ndarja e kanaleve të radio frekuencave për sistemet dixhitale fikse me kapacitet të lartë dhe të mesëm në 4 GHz të sipërme brezi (4400-5000 MHz).

### 3.4. Brezi 5925 - 6425 MHz

Në Planin Kombëtar të Radio Frekuencave, brezi 5925 – 6425 MHz është caktuar për alokimin e shërbimeve fikse dhe shërbimet satelitore fikse, si përdorime kryesore.

Në shërbimin fiks, brezi 5925 – 6425 MHz duhet të përdoret për sisteme radio-rele dixhitale dhe analoge me kapacitet të lartë transmetimi prej 1800 kanale, psh. 140 Mbit/s (SDH). Ndarja e kanaleve dhe kushtet e përdorimit janë në përputhje me Rekomandimin ERC/REC 14-01 (Fig. 7). Ndërsa ndarjet me gjersi kanali prej 3, 5, 7 dhe 14 MHz nuk janë përfshirë në këtë dokument, mirëpo për kërkesat për këto kapacitete frekuencore do të shqyrtohen nga Autoriteti në varësi nga kushtet teknike dhe në përputhje me rekomandimin ERC/REC 14-06.

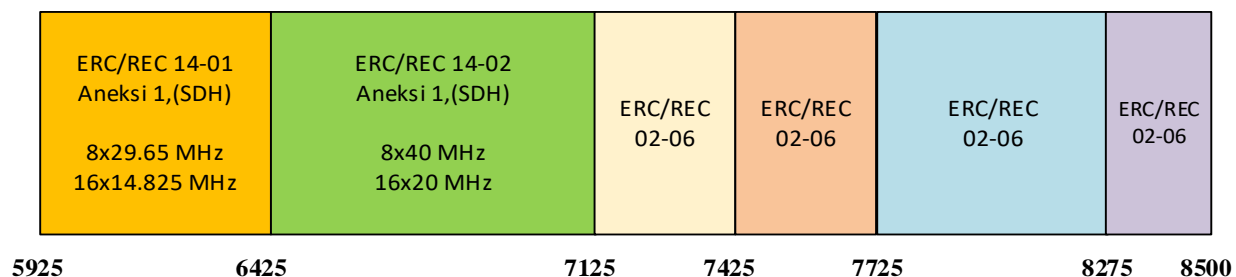


Fig. 7 Brezi i frekuencave 5925 – 8500 MHz



## PLANI I PËRDORIMIT TË RADIO FREKUENCAVE

Brezi frekuencor 5945 deri 6425 MHz do të shfrytëzohet edhe për sistemet Radio – LAN-s - Përcaktimi i kushteve teknike të shfrytëzimit të këtij brezi për sistemet (WAS/RLAN) do të përcaktohet me legjislacioni sekondar nga ARKEP me “Rregulloren për përdorimin e brezave të radio frekuencave për të cilat nuk kërkohet autorizim individual dhe kushtet e përcaktuara teknike të përdorimit të radio pajisjeve në këto breza”.

### Aneksi I

#### Derivimi i kanaleve të radio frekuencave me gjerësi kanali 29.65 MHz

Ndarja e kanaleve për gjerësi kanali 29.65 MHz përcaktohen duke u bazuar në formulat e mëposhtme:

a) për sisteme me gjerësi kanali 29.65 MHz (kanalet A):

$$\text{brezi i poshtëm: } f_n = f_0 - 259.45 + 29.65n \text{ MHz}$$

$$\text{brezi i sipërm: } f_{n'} = f_0 - 7.41 + 29.65n \text{ MHz, } \quad \text{ku } n = 1, \dots, 8$$

Ku:

$f_0$  – 6175 MHz (frekuenca qendrore e brezit)

$f_n$  – frekuenca qendrore e kanalit në brezin e poshtëm

$f_{n'}$  – frekuenca qendrore e kanalit në brezin e sipërm

Ndarja Tx/Rx = 252.04 MHz

Ndarja e brezit = 14.84 MHz

$n$  – numri i kanaleve

Ndarja e kanaleve dhe identifikimi i kanaleve jepen në figurën 8 dhe tabelën 6.

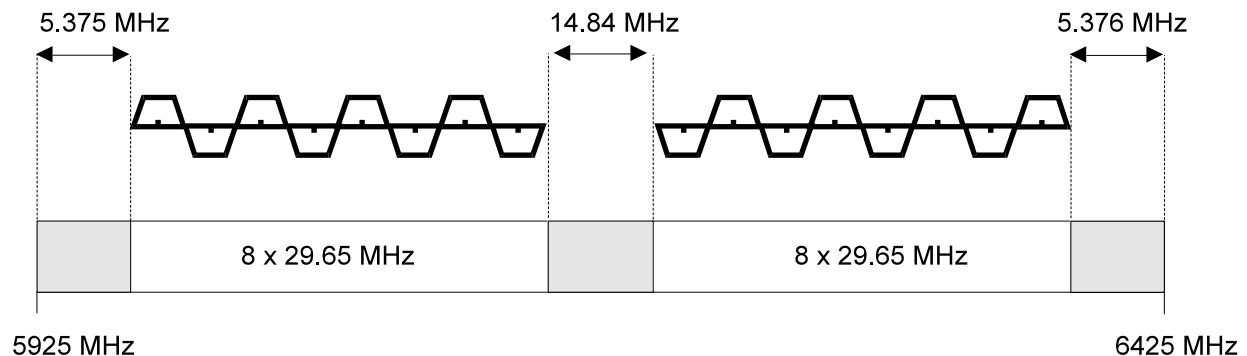


Fig. 8 Ndarja e kanaleve për brezin 5925 – 6425 MHz

Për disa seksione të lidhjeve ndërkombëtare, të gjitha kanalet në dhënie duhet të jenë në një të gjysmë të brezit dhe të gjitha kanalet në marrje duhet të jenë në gjysmën tjetër të brezit.

Kanalet e dhënies dhe marrjes në një seksion të caktuar preferohet të përdorin polarizimin si më poshtë:

	Dhënie	Marrje
H(V)	1 3 5 7	2' 4' 6' 8'
V(H)	2 4 6 8	1' 3' 5' 7'

## PLANI I PËRDORIMIT TË RADIO FREKUENCAVE

ose

	Dhënie	Marrje
H(V)	1 3 5 7	1' 3' 5' 7'
V(H)	2 4 6 8	2' 4' 6' 8'

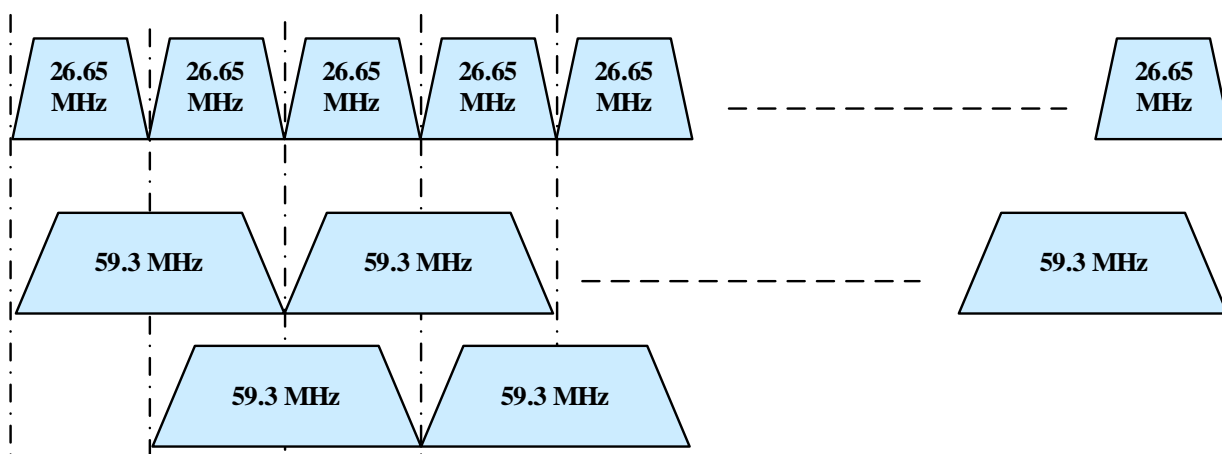
### Aneksi II

#### Identifikuesit e kanaleve për kanalet derivate me gjerësi 59.3 MHz

Kanalet derivate me gjerësi 59.3 MHz mund të identifikohen duke përdorur formulën:

$$f_n = (f_o - 244.625 + 29.65n) \text{ MHz}$$

$$f_{n'} = (f_o + 7.415 + 29.65n) \text{ MHz}, \text{ ku } n = 1, 2, \dots, 7 \text{ dhe } f_o = 6175.0 \text{ MHz}$$



*Fig. 9 Shembull i rregullimit të kanaleve*

Numrat e kanaleve fqinjë nuk mund të përdoren në të njëjtin link fizik për shkak të mbivendosjes së kanaleve.

Tabela 6: Ndarja e kanaleve për brezin 5925 – 6425 MHz

Nr.	Frekuenca	Frekuenca	Gjërësia e kanaleve	
	MHz	MHz	29.65 MHz	59.3 MHz
	$f_n$	$f_{n'}$	B	C
1	5930.375	6182.415		
2	5945.200	6197.240	A1	
3	5960.025	6212.065		C1
4	5974.850	6226.890	A2	
5	5989.675	6241.715		C2
6	6004.500	6256.540	A3	
7	6019.325	6271.365		C4

## PLANI I PËRDORIMIT TË RADIO FREKUENCAVE

8	6034.150	6286.190	A4	
9	6048.975	6301.015		C4
10	6063.800	6315.840	A5	
11	6078.625	6330.665		C5
12	6093.450	6345.490	A6	
13	6108.275	6360.315		C6
14	6123.100	6375.140	A7	
15	6137.925	6389.965		C7
16	6152.750	6404.790	A8	

### Vendime ndërkombëtare, rekomandime dhe standarte:

- **ERC/REC 14-01** – Ndarja e kanaleve të radio-frekuencave për sistemet analoge dhe digjitale radio-rele me kapacitet të lartë që operojnë në brezin 5925 deri në 6425 MHz.
- **ERC/REC 14-06**– Implementimi i kanaleve të ngushtë (3.5 MHz, 1.75 MHz, 0.5 MHz, 0.25 MHz, 0.025 MHz) në Shërbimin Fiks Pikë-më-Pikë në bandën e sigurisë dhe në gëpin qendror të brezit të ulët 6 GHz (5925 to 6425 MHz) dhe brezit të lartë 6 GHz (6425 to 7125 MHz).
- **ECC/DEC (20)01** - Mbi përdorimin e harmonizuar të brezit të frekuencave 5945-6425 MHz për Sistemet e Aksesit Wireless përfshirë Rrjetet e Zonës Lokale të Radios (WAS/RLAN)
- **EN 301 217** – Sistemet dixhitale që funksionojnë në brezat e frekuencave nga 1 GHz deri në 86 GHz.

### 3.5. Brezi 6425 – 7125 MHz

Në Planin Kombëtar të Radio Frekuencave, brezi 6425 - 7125 MHz është caktuar për alokimin e shërbimeve fikse dhe shërbimeve fikse satelitore, si përdorime kryesore. Në shërbimin fiks, brezi 6425 - 7125 MHz do të përdoret për sisteme radio-rele digjitale dhe analoge me kapacitet të mesëm dhe të lartë prej 1800 kanale telefonike, p.sh. 140 Mbit/s (SDH).

Ndarja e kanaleve dhe kushtet e përdorimit janë në përputhje me Rekomandimin ERC/REC 14-02, Aneksi 1 dhe Aneksi 2 (Fig. 10). Ndërsa ndarjet 3, 5, 7 dhe 14 MHz nuk janë përfshirë në këtë dokument, mirëpo për kërkesat për këto kapacitete frekuencore do të shqyrtohen nga Autoriteti në varësi nga kushtet teknike dhe në përputhje me rekomandimin ERC/REC 14-02.

### Aneksi I - Derivimi i Kanaleve të Radio Frekuencave me Gjerësi Kanali 40 MHz, 30 MHz, 20 MHz

Ndarja e kanaleve për gjerësi kanali 40 MHz, 30 MHz, 20 MHz, do të përcaktohet duke u bazuar në formulat e mëposhtme:

a) Për sisteme me gjerësi kanali 40 MHz (kanalet A):

Gjysma e poshtme e brezit:  $f_n = f_0 - 350 + 40n$  MHz

Gjysma e sipërme e brezit:  $f_{n'} = f_0 - 10 + 40n$  MHz

ku  $n = 1, \dots, 8$

## PLANI I PËRDORIMIT TË RADIO FREKUENCAVE

b) Për sisteme me gjerësi kanali 30 MHz (kanalet B):

Gjysma e poshtme e brezit:  $f_n = f_0 - 340 + 30n$  MHz

Gjysma e sipërme e brezit:  $f_n' = f_0 + 30n$  MHz

ku  $n = 1, \dots, 11$

c) Për sisteme me gjerësi kanali 20 MHz (kanalet C):

Gjysma e poshtme e brezit:  $f_n = f_0 - 350 + 20n$  MHz

Gjysma e sipërme e brezit:  $f_n' = f_0 - 10 + 20n$  MHz

ku  $n = 1, \dots, 16$

Ku:

$f_0$  – 6770 MHz (frekuenca qendrore e brezit)

$f_n$  – frekuenca qendrore e kanalit në brezin e poshtëm

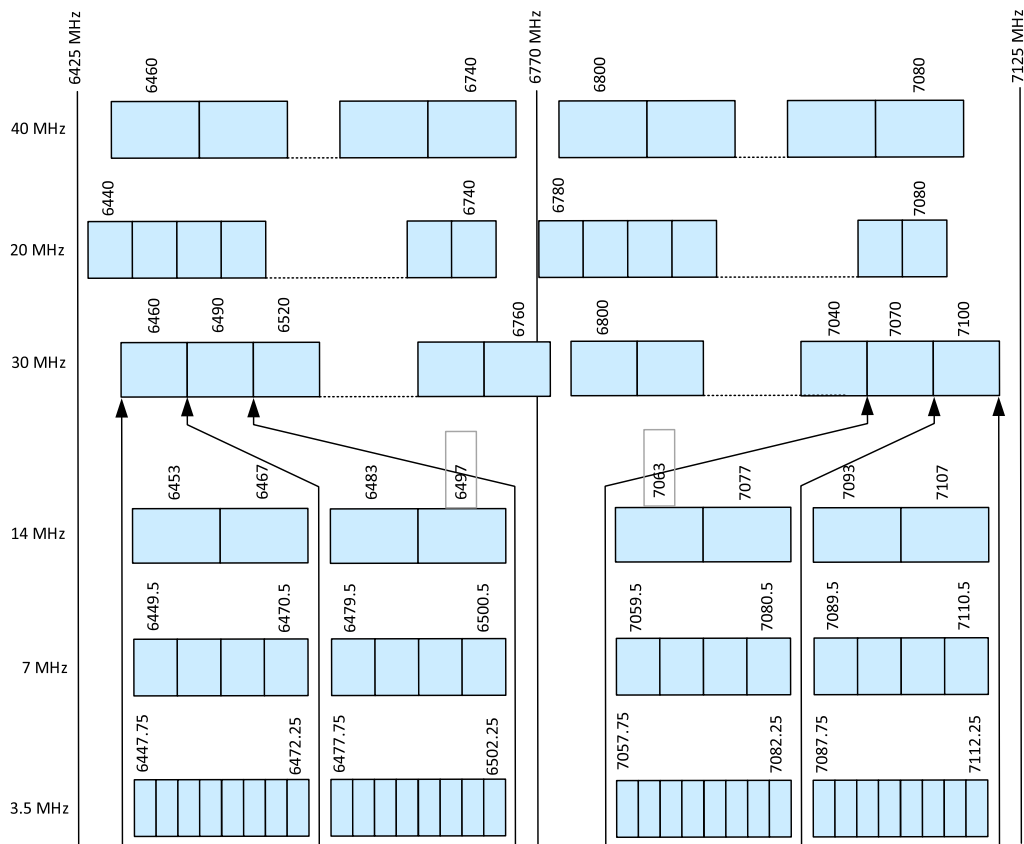
$f_n'$  – frekuenca qendrore e kanalit në brezin e sipërm

Ndarja Tx/Rx = 340 MHz

Ndarja e brezit = 20 MHz

$n$  – numri i kanaleve

Ndarja e kanaleve dhe shënimi i kanaleve jepen ne figurën 10 dhe tabelën 7.



*Fig. 10 Ndarja e kanaleve për brezin 6425 – 7125 MHz*

## PLANI I PËRDORIMIT TË RADIO FREKUENCAVE

Për disa seksione te lidhjeve ndërkombëtare, të gjitha kanalet në dhënie duhet të jenë në njërën gjysmë të brezit, dhe të gjitha kanalet në marrje duhet të jenë në gjysmën tjetër të brezit. Për kanale afër njëri tjetrit në të njëjtën gjysmë të brezit, duhet të përdoren polarizime të ndryshme respektivisht.

Për implementimin e kanalit 11 me gjerësi brezi 30 MHz, duhet të merret në konsideratë ndikimi që sjell futja e këtij kanali, për shkak të hapësirës së limituar qendrore midis kanalit 11 dhe 1' (10MHz) dhe mbivendosjes me kanalin 1' të planit me gjerësi 20 MHz.

Tabela 7: Ndarja e kanaleve për brezin 6425 – 7125 MHz

Nr.	Frekuenca ulët (MHz) $f_n$	Frekuenca lartë (MHz) $f_{n'}$	Gjerësia e kanalit		
			20 MHz B	40 MHz A	30 MHz C
1	6440	6780	B1		
2	6460	6800	B2	A1	C1
3	6480	6820	B3		
4	6490	6830			C2
5	6500	6840	B4	A2	
6	6520	6860	B5		C3
7	6540	6880	B6	A3	
8	6550	6890			C4
9	6560	6900	B7		
10	6580	6920	B8	A4	C5
11	6600	6940	B9		
12	6610	6950			C6
13	6620	6960	B10	A5	
14	6640	6980	B11		C7
15	6660	7000	B12	A6	
16	6670	7010			C8
17	6680	7020	B13		
18	6700	7040	B14	A7	C9
19	6720	7060	B15		
20	6730	7070			C10
21	6740	7080	B16	A8	
22	6760	7090			C11

**Aneksi II - Identifikuesit e kanaleve për kanalet derivate me gjerësi 60 MHz dhe 80 MHz**

Kanalet derivate me gjerësi 60 MHz dhe 80 MHz mund të llogariten sipas formulave:

a) kanalet derivate me gjerësi 60 MHz (kanalet A):

gjysma e poshtme e brezit:  $f_n = f_0 - 325 + 30n$  MHz

gjysma e sipërme e brezit:  $f_n' = f_0 + 15 + 30n$  MHz

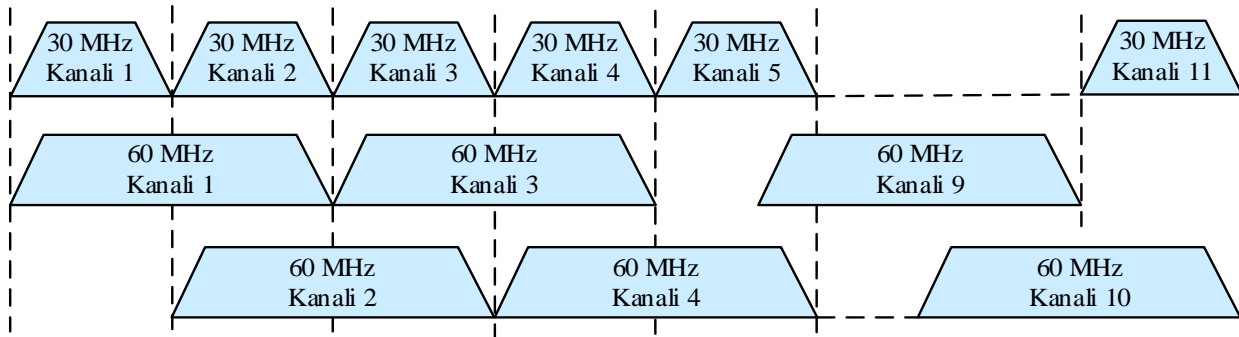
ku  $n = 1, \dots, 10$

b) kanalet derivate me gjerësi 80 MHz (kanalet A):

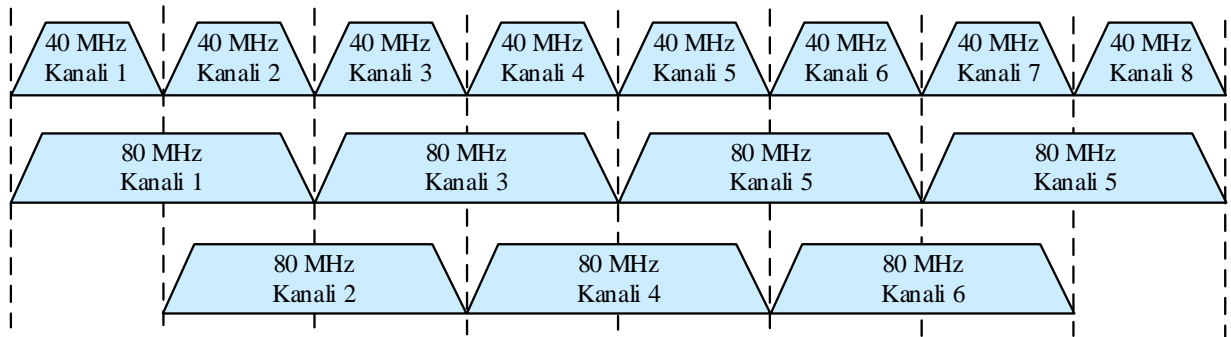
gjysma e poshtme e brezit:  $f_n = f_0 - 330 + 40n$  MHz

gjysma e sipërme e brezit:  $f_n' = f_0 + 10 + 40n$  MHz

ku  $n = 1, \dots, 7$



*Fig. 11 Ilustrimi i identifikuesve të kanaleve për kanalet derivate 60 MHz*



*Fig. 12 Ilustrimi i identifikuesve të kanaleve për kanalet derivate 80 MHz*

Bashkimi i dy kanaleve fqinje 30 MHz (ose 40 MHz), për të krijuar një kanal 60 MHz (respektivisht 80 MHz) duhet të jetë me frekuencë qendrore që ndodhet në pikën qendrore të distancës midis kanaleve të bashkuar.

**Vendime ndërkombëtare, rekomandime dhe standarde**

- **ERC/REC 14 – 02**– Ndarja e kanaleve të radio frekuencave për sistemet digjitale të shërbimit fiks me kapacitet të lartë, të mesëm dhe të ulët që operojnë në brezin 6425 – 7125 MHz.
- **EN 301 217** – Sistemet dixhitale që funksionojnë në brezat e frekuencave nga 1 GHz deri në 86 GHz.

**3.6. Brezi 7125 – 8500 MHz**

Në planin kombëtar të frekuencave, brezi 7125 – 8500 MHz është caktuar për alokimin e shërbimeve fikse dhe shërbimet satelitore të lëvizshme, UWB dhe të tjera si përdorime kryesore.

Në shërbimin fiks, brezi 7125 – 7425 MHz do të përdoret për shërbime fikse dixhitale pikë – pikë me kapacitet të lartë psh. deri në 155 Mbit/s (SDH).

Në brezin 7250 – 7300 MHz shërbimi fiks i sistemeve pikë - pikë nuk zbatohet.

Në shërbimin fiks, brezi 7425 – 7725 do të përdoret për sisteme radio rele dixhitale dhe analoge me kapacitet të mesëm dhe të lartë.

Ndarja e kanaleve dhe kushtet e përdorimit janë në përputhje me Aneksin 1 të rekomandimit ECC/REC (02)06. Mirëpo në këtë brez operatorët janë duke shfrytëzuar edhe kanale me rekomandime të tjera si Aneksi 2 i rekomandimit ECC/REC (02)06, rekomandimet ITU-R F.385-7 dhe ITU-R F.385-9, të cilat i kanë futur në përdorim para se të themelohej Autoriteti Rregullativ i Telekomunikacionit. Autoriteti në analizën e zënshmëris dhe shfrytëzimit efektiv përcakton afatet kohore për përcaktimin për shfrytëzimin e kanaleve frekuencore sipas ECC/REC (02)06

Megjithatë, në rast të ndonjë kërkese specifike nga operatorët, mund të përdoren edhe anekset e tjera të rekomandimit ECC/REC (02)06.

<b>Brezi Frekuencor (MHz)</b>			
<b>7125 - 7425</b>	<b>7425 - 7725</b>	<b>7725 - 8275</b>	<b>8275 - 8500</b>
<b>Aranzhimi i brezit e parë (1)</b>	<b>Aranzhimi i brezit të dytë (2)</b>	<b>Aranzhimi i brezit të tretë (3)</b>	<b>Aranzhimi i brezit të katërt (4)</b>

*Fig. 13 Aranzhimi i brezit 7125 – 8500 MHz sipas Aneksit 1 të ECC/REC (02)06*

**3.6.1 Brezi 7125 – 7725 MHz**

Ndarja e kanaleve përcaktohet duke u bazuar në formulat e mëposhtme:

- a) Për sisteme me gjerësi kanali 28 MHz (kanalet A):

Gjysma e poshtme e brezit:  $f_n = f_0 - 161 + 28n$  MHz

Gjysma e sipërme e brezit:  $f_{n'} = f_0 - 7 + 28n$  MHz

ku  $n = 1, \dots, 5$

## PLANI I PËRDORIMIT TË RADIO FREKUENCAVE

b) Për sisteme me gjerësi kanali 14 MHz (kanalet B):

Gjysma e poshtme e brezit:  $f_n = f_0 - 154 + 14n$  MHz

Gjysma e sipërme e brezit:  $f_n' = f_0 + 14n$  MHz

ku  $n = 1, \dots, 10$

c) Për sisteme me gjerësi kanali 7 MHz (kanalet C):

Gjysma e poshtme e brezit:  $f_n = f_0 - 150.5 + 7n$  MHz

Gjysma e sipërme e brezit:  $f_n' = f_0 + 3.5 + 7n$  MHz

ku  $n = 1, \dots, 20$

d) Për sisteme me gjerësi kanali 3.5 MHz (kanalet D):

Gjysma e poshtme e brezit:  $f_n = f_0 - 148.75 + 3.5 n$  MHz

Gjysma e sipërme e brezit:  $f_n' = f_0 + 5.25 + 3.5 n$  MHz

ku  $n = 1, \dots, 40$

e) Për sisteme me gjerësi kanali 1.75 MHz (kanalet E):

Gjysma e poshtme e brezit:  $f_n = f_0 - 147.875 + 1.75n$  MHz

Gjysma e sipërme e brezit:  $f_n' = f_0 + 6.125 + 1.75n$  MHz

ku  $n = 1, \dots, 80$

Ku:

$f_0$  – frekuenca qendrore e brezit

$f_0 = 7275$  MHz për brezin 7125 – 7425 MHz

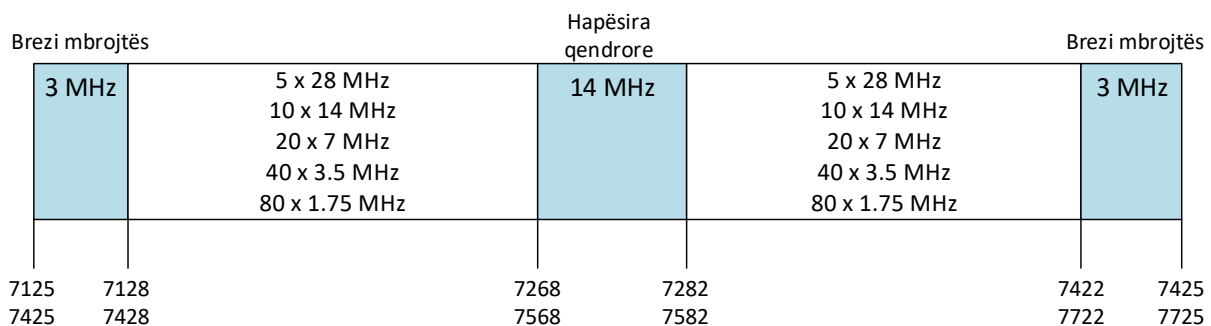
$f_0 = 7575$  MHz për brezin 7425 – 7725 MHz

$f_n$  – frekuenca qendrore e kanalit ne brezin e poshtëm

$f_n'$  – frekuenca qendrore e kanalit ne brezin e sipërm

Ndarja Tx/ Rx = 154 MHz

$n$  – numri i kanaleve





## PLANI I PËRDORIMIT TË RADIO FREKUENCAVE

### 3.6.1.1. Brezi 7125 – 7425 MHz

Ndarja e kanaleve dhe shënimi i kanaleve për brezin 7125 – 7425 MHz jepen në tabelën 8.

Tabela 8: Ndarja e kanaleve për brezin 7125 – 7425 MHz

Nr.	Frekuenca ulët (MHz) $f_n$	Frekuenca lartë (MHz) $f_n'$	Gjerësia e kanalit		
			7 MHz C	14 MHz B	28 MHz A
1	7131.5	7285.5	C1		
2	7135.0	7289.0		B1	
3	7138.5	7292.5	C2		
4	7142.0	7296.0			A1
5	7145.5	7299.5	C3		
6	7149.0	7303.0		B2	
7	7152.5	7306.5	C4		
8	7156.0	7310.0			
9	7159.5	7313.5	C5		
10	7163.0	7317.0		B3	
11	7166.5	7320.5	C6		
12	7170.0	7324.0			A2
13	7173.5	7327.5	C7		
14	7177.0	7331.0		B4	
15	7180.5	7334.5	C8		
16	7184.0	7338.0			
17	7187.5	7341.5	C9		
18	7191.0	7345.0		B5	
19	7194.5	7348.5	C10		
20	7198.0	7352.0			A3
21	7201.5	7355.5	C11		
22	7205.0	7359.0		B6	
23	7208.5	7362.5	C12		
24	7212.0	7366.0			
25	7215.5	7369.5	C13		
26	7219.0	7373.0		B7	
27	7222.5	7376.5	C14		
28	7226.0	7380.0			A4
29	7229.5	7383.5	C15		

## PLANI I PËRDORIMIT TË RADIO FREKUENCAVE

30	7233.0	7387.0		B8	
31	7236.5	7390.5	C16		
32	7240.0	7394.0			
33	7243.5	7397.5	C17		
34	7247.0	7401.0		B9	
35	7250.5	7404.5	C18		
36	7254.0	7408.0			A5
37	7257.5	7411.5	C19		
38	7261.0	7415.0		B10	
39	7264.5	7418.5	C20		

### 3.6.1.2. Brezi 7425 – 7725 MHz

Ndarja e kanaleve dhe shënimi i kanaleve për brezin 7425 – 7725 MHz jepen në tabelën 9.

Tabela 9: Ndarja e kanaleve për brezin 7425 – 7725 MHz

Nr.	Frekuenca ulët (MHz) $f_n$	Frekuenca lartë (MHz) $f_n'$	Gjerësia e kanalit		
			7 MHz C	14 MHz B	28 MHz A
1	7431.5	7585.5	C1		
2	7435.0	7589.0		B1	
3	7438.5	7592.5	C2		
4	7442.0	7596.0			A1
5	7445.5	7599.5	C3		
6	7449.0	7603.0		B2	
7	7452.5	7606.5	C4		
8	7456.0	7610.0			
9	7459.5	7613.5	C5		
10	7463.0	7617.0		B3	
11	7466.5	7620.5	C6		
12	7470.0	7624.0			A2
13	7473.5	7627.5	C7		
14	7477.0	7631.0		B4	
15	7480.5	7634.5	C8		
16	7484.0	7638.0			
17	7487.5	7641.5	C9		
18	7491.0	7645.0		B5	
19	7494.5	7648.5	C10		
20	7498.0	7652.0			A3
21	7501.5	7655.5	C11		

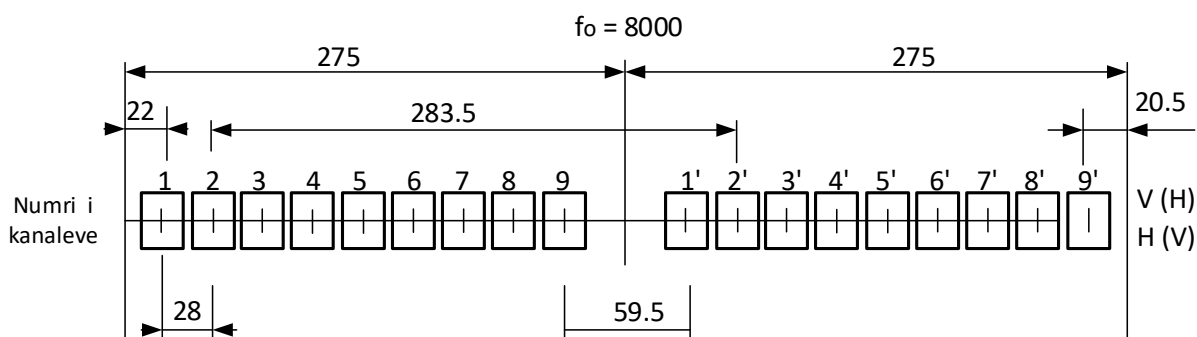
## PLANI I PËRDORIMIT TË RADIO FREKUENCAVE

22	7505.0	7659.0		B6	
23	7508.5	7662.5	C12		
24	7512.0	7666.0			
25	7515.5	7669.5	C13		
26	7519.0	7673.0		B7	
27	7522.5	7676.5	C14		
28	7526.0	7680.0			A4
29	7529.5	7683.5	C15		
30	7533.0	7687.0		B8	
31	7536.5	7690.5	C16		
32	7540.0	7694.0			
33	7543.5	7697.5	C17		
34	7547.0	7701.0		B9	
35	7550.5	7704.5	C18		
36	7554.0	7708.0			A5
37	7557.5	7711.5	C19		
38	7561.0	7715.0		B10	
39	7564.5	7718.5	C20		

Kanalet frekuencore me gjerësi 3.5 MHz dhe 1.75 MHz do të përcaktohen sipas shprehjeve të mësipërme 2.6. d) dhe 2.6. e).

### 3.6.2 Brezi 7725 – 8275 MHz

Ndarja e kanaleve në një brez frekuence prej  $\pm 275$  MHz përgjatë frekuencës qendrore 8 000 MHz për deri në tetë kanale vajtje dhe tetë kanale kthimi me gjerësi të brezit 28 MHz, ku secili akomodon sisteme dixhitale me kapacitet të lartë që veprojnë në brezin 8 GHz, është siç tregohet në figurën e mëposhtme:



*Fig. 15 Ndarja e kanaleve frekuencore 7725 – 8275 MHz*

## PLANI I PËRDORIMIT TË RADIO FREKUENCAVE

Ndarja e kanaleve për gjerësi kanali 28 MHz, 14 MHz dhe 7 MHz përcaktohet duke u bazuar në formulat e mëposhtme:

a) për sisteme me gjerësi kanali 28 MHz (kanalet A):

gjysma e poshtme e brezit:  $f_n = f_0 - 281 + 28n$  MHz

gjysma e sipërme e brezit:  $f_{n'} = f_0 + 2.5 + 28n$  MHz,

$n = 1, \dots 8$  ose 9

b) për sisteme me gjerësi kanali 14 MHz (kanalet B):

gjysma e poshtme e brezit:  $f_n = f_0 - 274 + 14n$  MHz

gjysma e sipërme e brezit:  $f_{n'} = f_0 + 9.5 + 14n$  MHz,

$n = 1, \dots 17$  ose 18

c) për sisteme me gjerësi kanali 7 MHz (kanalet C):

gjysma e poshtme e brezit:  $f_n = f_0 - 270.5 + 7n$  MHz

gjysma e sipërme e brezit:  $f_{n'} = f_0 + 13 + 7n$  MHz,

$n = 1, \dots 35$  ose 36

Ku:

$f_0$  – 8000 MHz (frekuenca qendrore e brezit)

$f_n$  – frekuenca qendrore e kanalit  $n$  në gjysmën e poshtme të brezit

$f_{n'}$  – frekuenca qendrore e kanalit  $n$  në gjysmën e sipërme të brezit

Ndarja Tx/Rx = 310 MHz

$n$  – numri i kanaleve

Ndarja dhe identifikimi i kanaleve jepen tabelën 10.

Tabela 10: Ndarja e kanaleve për brezin 7725 – 8275 MHz

Nr.	Frekuenca ulët (MHz) $f_n$	Frekuenca lartë (MHz) $f_{n'}$	Gjerësia e kanalit		
			7 MHz C	14 MHz B	28 MHz A
1	7736.5	8020.0	C1		
2	7740.0	8023.5		B1	
3	7743.5	8027.0	C2		
4	7747.0	8030.5			A1
5	7750.0	8034.0	C3		
6	7754.0	8037.5		B2	
7	7757.5	8041.0	C4		
9	7764.5	8048.0	C5		
10	7768.0	8051.5		B3	
11	7771.5	8055.0	C6		
12	7775.0	8058.5			A2
13	7778.5	8062.0	C7		

**PLANI I PËRDORIMIT TË RADIO FREKUENCAVE**

14	7782.0	8065.5		B4	
15	7785.5	8069.0	C8		
17	7792.5	8076.0	C9		
18	7796.0	8079.5		B5	
19	7799.5	8083.0	C10		
20	7803.0	8086.5			A3
21	7806.5	8090.0	C11		
22	7810.0	8093.5		B6	
23	7813.5	8097.0	C12		
25	7820.5	8104.0	C13		
26	7824.0	8107.5		B7	
27	7827.5	8111.0	C14		
28	7831.0	8114.5			A4
29	7834.5	8118.0	C15		
30	7838.0	8121.5		B8	
31	7841.5	8125.0	C16		
33	7848.5	8132.0	C17		
34	7852.0	8135.5		B9	
35	7855.5	8139.0	C18		
36	7859.0	8142.5			A5
37	7862.5	8146.0	C19		
38	7866.0	8149.5		B10	
39	7869.5	8153.0	C20		
41	7876.5	8160.0	C21		
42	7880.0	8163.5		B11	
43	7883.5	8167.0	C22		
44	7887.0	8170.5			A6
45	7890.5	8174.0	C23		
46	7894.0	8177.5		B12	
47	7897.5	8181.0	C24		
49	7904.5	8188.0	C25		
50	7908.0	8191.5		B13	
51	7911.5	8195.0	C26		
52	7915.0	8198.5			A7
53	7918.5	8202.0	C27		
54	7922.0	8205.5		B14	
55	7925.5	8209.0	C28		
57	7932.5	8216.0	C29		
58	7936.0	8219.5		B15	
59	7939.5	8223.0	C30		

## PLANI I PËRDORIMIT TË RADIO FREKUENCAVE

60	7943.0	8226.5			A8
61	7946.5	8230.0	C31		
62	7950.0	8233.5		B16	
63	7953.5	8237.0	C32		
65	7960.5	8244.0	C33		
66	7964.0	8147.5		B17	
67	7967.5	8251.0	C34		
69	7974.5	8258.0	C35		
70	7978.0	8261.5		B18	
71	7981.5	8265.0	C36		

### 3.6.3 Brezi 8275 – 8500 MHz

Ky nënkapitull përshkruan një ndarjen e kanaleve frekuencore për sistemet dixhitale RF që veprojnë në brezin 8275-8 500 MHz.

Ndarja e kanaleve është bazuar në frekuencat qendrore të ndërthurura, është paraqitur në figurën 16 dhe është paraqitur më poshtë:

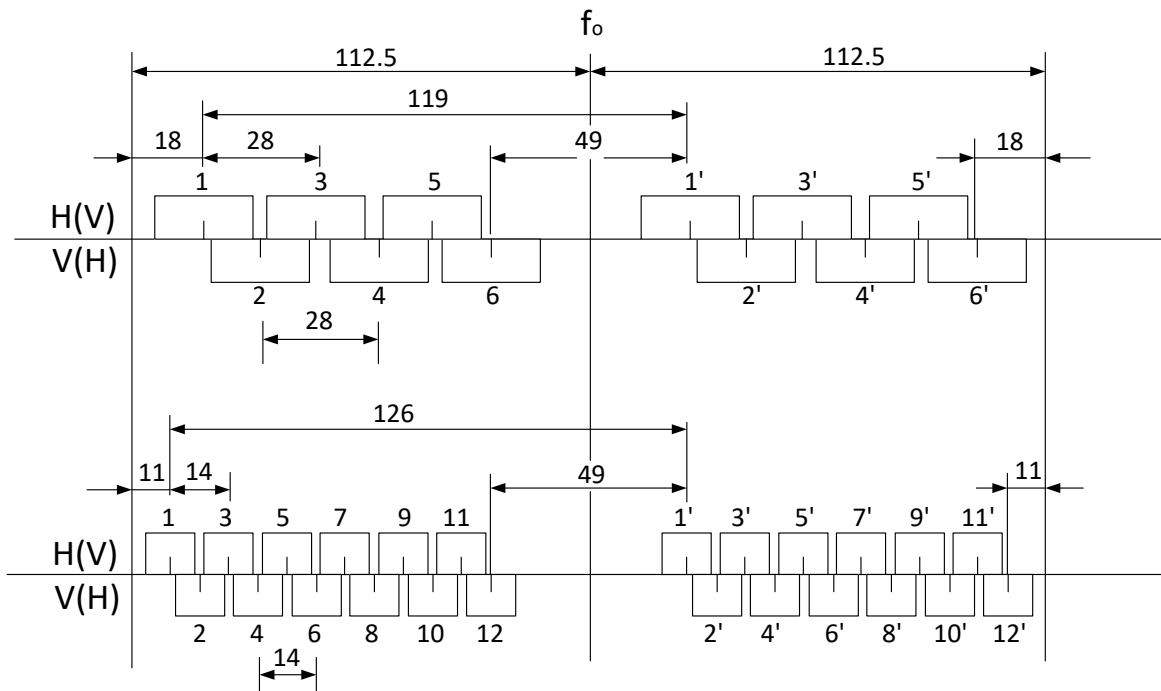


Fig. 16 Ndarja e kanaleve frekuencore për sistemet fikse dixhitale pa tela në brezin 8275 – 8000 MHz

Ndarja e kanaleve për gjerësi kanali 28 MHz dhe 7 MHz përcaktohet duke u bazuar në formulat e mëposhtme:

- a) për sisteme me gjerësi kanali 28 MHz (me mbivendoje prej 14 MHz):

## PLANI I PËRDORIMIT TË RADIO FREKUENCAVE

gjysma e poshtme e brezit:  $f_n = f_0 - 108.5 + 14n$  MHz

gjysma e sipërme e brezit:  $f_n' = f_0 + 10.5 + 14n$  MHz,

$n = 1, \dots 5$  ose 6

b) për sisteme me gjerësi kanali 14 MHz (me mbivendoje prej 7 MHz):

gjysma e poshtme e brezit:  $f_n = f_0 - 108.5 + 7n$  MHz

gjysma e sipërme e brezit:  $f_n' = f_0 + 17.5 + 7n$  MHz,

$n = 1, \dots 12$

Ku:

$f_0 - 8387.5$  MHz (frekuenca qendrore e brezit)

$f_n$  – frekuenca qendrore e kanalit  $n$  në gjysmën e poshtme të brezit

$f_n'$  – frekuenca qendrore e kanalit  $n$  në gjysmën e sipërme të brezit

Ndarja Tx/Rx = 119 MHz

$n$  – numri i kanaleve

Ndarja dhe identifikimi i kanaleve jepen tabelën 11 dhe 12.

Tabela 11: Ndarja e kanaleve për brezin 8275 – 8500MHz me gjerësi brezi 28 MHz

	Frekuenca e ulët (MHz)	Frekuenca e lartë (MHz)	Gjerësia e kanalit 28 MHz
Nr.	$f_n$	$f_n'$	A
1	8293.0	8412.0	A1
3	8307.0	8426.0	A2
4	8321.0	8440.0	A3
5	8335.0	8454.0	A4
6	8349.0	8468.0	A5
7	8363.0	8482.0	A6

Tabela 12: Ndarja e kanaleve për brezin 8875 – 8875 MHz -28 MHz me gjerësi brezi 14 MHz

	Frekuenca e ulët (MHz)	Frekuenca e lartë (MHz)	Gjerësia e kanalit 14 MHz
Nr.	$f_n$	$f_n'$	B
1	8286.0	8412.0	B1
2	8293.0	8419.0	B2
3	8300.0	8426.0	B3
4	8307.0	8433.0	B4
5	8314.0	8440.0	B5

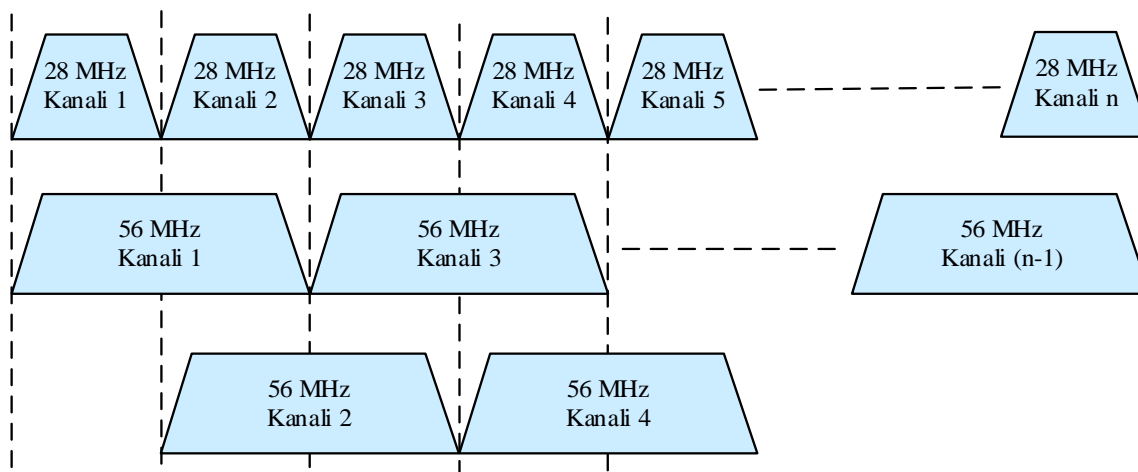
## PLANI I PËRDORIMIT TË RADIO FREKUENCAVE

6	8321.0	8447.0	B6
7	8328.0	8454.0	B7
9	8335.0	8461.0	B8
10	8342.0	8468.0	B9
11	8349.0	8475.0	B10
12	8356.0	8482.0	B11
13	8363.0	8489.0	B12

### Aneksi 3 - Identifikuesit e kanaleve për kanalet derivate me gjerësi 56 MHz

Kanalet derivate me gjerësi 56 MHz mund të llogariten duke përdorur formulat e mëposhtme:

- Për brezin 7125 – 7425 MHz:
  - $f_n = f_0 - 147 + 28n$  MHz
  - $f_{n'} = f_0 + 7 + 28 \cdot n$  MHz
  - $n = 1, 2, \dots, 4$  dhe  $f_0 = 7275$  MHz
- Për brezin 7425 – 7725 MHz:
  - $f_n = f_0 - 147 + 28n$  MHz
  - $f_{n'} = f_0 + 7 + 28n$  MHz
  - $n = 1, 2, \dots, 4$  dhe  $f_0 = 7575$  MHz
- Për brezin 7725 MHz – 8275 MHz:
  - $f_n = f_0 - 267 + 28n$  MHz
  - $f_{n''} = f_0 + 16.5 + 28n$  MHz
  - $n = 1, 2, \dots, 8$  dhe  $f_0 = 8000$  MHz
- Për brezin 8275 MHz – 8500 MHz:
  - $f_n = f_0 - 94.5 + 14n$  MHz
  - $f_{n''} = f_0 + 24.5 + 14n$  MHz
  - $n = 1, 2, \dots, 4$  dhe  $f_0 = 8387.5$  MHz



*Fig. 17 Identifikimi i kanaleve 56 MHz*



Numrat e kanaleve fqinjë nuk mund të përdoren në të njëjtin link fizik për shkak të mbivendosjes së kanaleve.

### Vendime ndërkombëtare, rekomandime dhe standarde

- **ECC/REC (02)06** - Ndarja e kanaleve të radio frekuencave për sistemet digjitale fikse në brezin 7125 – 8500 MHz.
- **EN 301 217** – Sistemet dixhitale që funksionojnë në brezat e frekuencave nga 1 GHz deri në 86 GHz.

### 3.7. Brezi 10.0 – 10.68 GHz

Në Planin Kombëtar të Radio Frekuencave, brezi 10.0 – 10.68 GHz është përcaktuar për alokimin e shërbimeve fikse dhe të lëvizshme, si përdorim kryesor civil dhe një pjesë e brezit është caktuar për përdorim radiolokacion civil dhe militar, si dhe përdorim amator dhe amator satelitor.

Brezi 10.15 -10.30 GHz dhe 10.50 -10.65 është caktuar për t'u dhënë për përdorim për rrjetet FWA, 150 MHz në brezin e poshtëm dhe 150 në brezin e sipërm (2 x 150 MHz të çiftuar). Caktimet do të bëhen në kanale me gjerësi 28 MHz dhe dhënia në përdorim do të bëhet e grupuar në blloqe me madhësi minimum 2 x 28 MHz.

Për shërbimin fiks, brezi 10.0 – 10.68 GHz do të përdoret për lidhje pikë-pikë ose pikë-shumë pika me gjerësi 56 MHz, 28 MHz, 14 MHz, 7 MHz dhe 3.5 MHz. Ndarja e kanaleve dhe kushtet e përdorimit janë në përputhje me Rekomandimin ERC/REC 12-05. Sistemet që operojnë në brezin 10.0 – 10.68 GHz me ndarje kanalesh të ndryshme nga ndarjet e dhëna në Rekomandimin ERC/REC 12-05, do të qëndrojnë të pandryshuara deri në një vendim të përcaktuar nga Autoriteti kur parashikohet rishikimi i mundësisë së përcaktimit të kanaleve dhe sistemeve të reja sipas rekomandimit ERC/REC 12-05.

Një pjesë e këtij brezi do të përdoret për lidhje njëdrejtimëshe (one way link) sipas rekomandimit ERC/REC 12-05.

### Aneksi A - Derivimi i kanaleve të radio frekuencave

Ndarja e kanaleve për brezin 10.0 – 10.68 GHz bazohet në nënndarje (slote) kanalesh prej 0.5 MHz të cilët përcaktohen nga formula:

$$f_p = f_0 - 1701 + 0.5p$$

Ku  $p$  përfshin intervalin 0 deri 1359,  $f_0 = 11701$  MHz frekuenca referencë dhe  $f_p$  (MHz) frekuenca e pjesës së poshtme të çdo nënndarje.

Në brezin 10.15 – 10.30 GHz ( $p = 300$  deri 599) çiftuar me 10.5 – 10.65 GHz ( $p = 1000$  deri 1299) pajisjet do të përdorin hapësirë duplekse 350 MHz.

Për sistemet pikë – shumë pika frekuencat qendrore të kanaleve diskrete përfitohen nga nënndarje prej 0.5 MHz

## PLANI I PËRDORIMIT TË RADIO FREKUENCAVE

---

Ndarja e kanaleve për gjerësi kanali 28 MHz, 14 MHz, 7 MHz dhe 3.5 MHz përcaktohet duke u bazuar në formulat e mëposhtme:

a) Për gjerësi kanali 28 MHz (kanalet A)

gjysma e poshtme e brezit:  $f_n = f_0 - 1561 + 28n$  MHz

gjysma e lartë e brezit:  $f_{n'} = f_0 - 1211 + 28n$  MHz

$n = 1, 2 \dots 5$

b) Për sisteme me gjerësi kanali 14 MHz (kanalet B):

gjysma e poshtme e brezit:  $f_n = f_0 - 1554 + 14n$  MHz

gjysma e lartë e brezit:  $f_{n'} = f_0 - 1204 + 14n$  MHz

$n = 1, 2, \dots 10$

c) Për sisteme me gjerësi kanali 7 MHz (kanalet C):

gjysma e poshtme e brezit:  $f_n = f_0 - 1550.5 + 7n$  MHz

gjysma e lartë e brezit:  $f_{n'} = f_0 - 1200.5 + 7n$  MHz

$n = 1, 2, \dots 20$

d) Për sisteme me gjerësi kanali 3.5 MHz (kanalet D):

gjysma e poshtme e brezit:  $f_n = f_0 - 1552.25 + 3.5n$  MHz

gjysma e lartë e brezit:  $f_{n'} = f_0 - 1202.25 + 3.5n$  MHz

$n = 1, 2, \dots 42$

Ku:

$f_0$  – 11701 MHz (frekuenca qendrore e brezit)

$f_n$  – frekuenca qendrore e kanalit  $n$  në gjysmën e poshtme të brezit

$f_{n'}$  – frekuenca qendrore e kanalit  $n$  në gjysmën e lartë të brezit

Ndarja Tx/Rx = 350 MHz

$n$  – numri i kanaleve

Ndarja e kanaleve dhe shënimi i kanaleve jepen në figurën 18 dhe tabelën 13.

# PLANI I PËRDORIMIT TË RADIO FREKUENCAVE

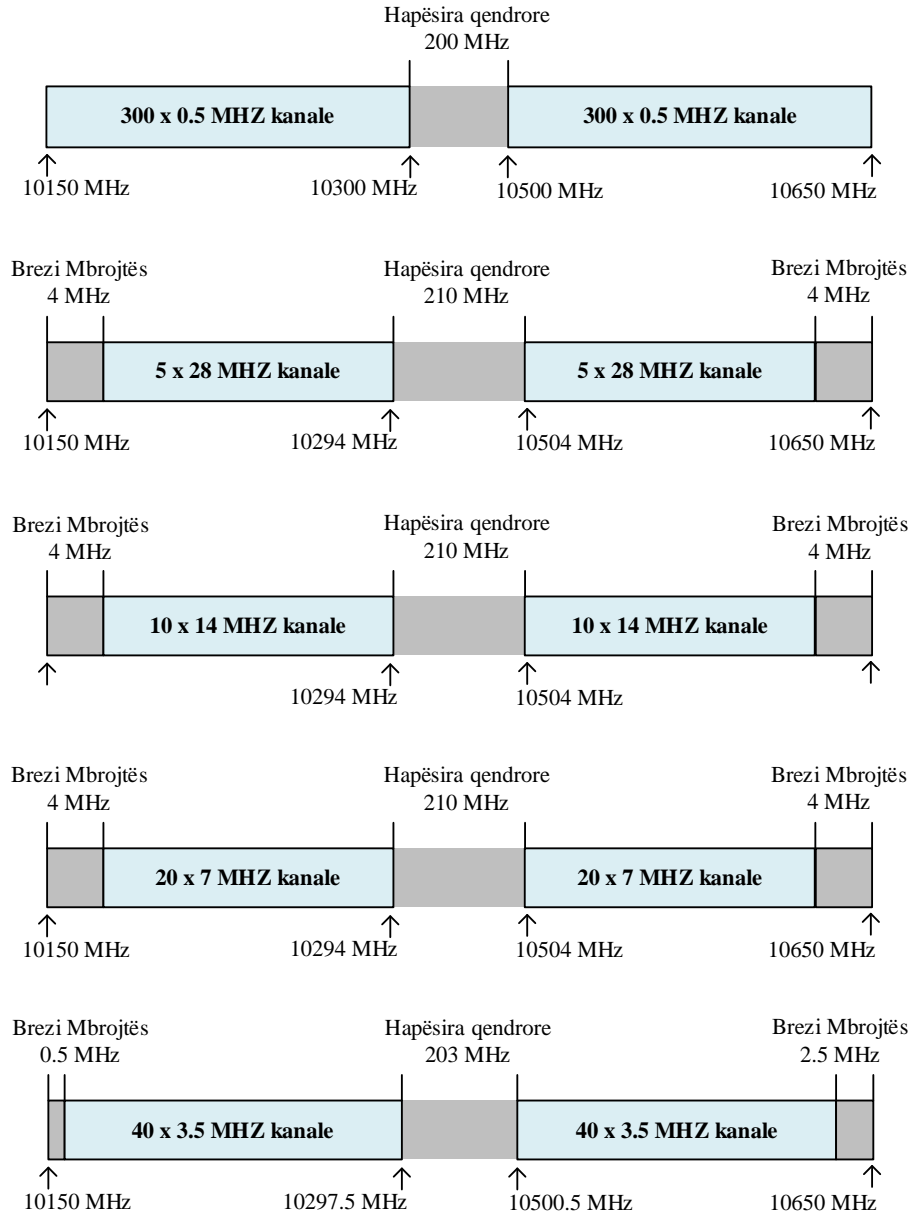


Fig. 18 Brezi i frekuencave 10.15 – 10.65 GHz

## PLANI I PËRDORIMIT TË RADIO FREKUENCAVE

Tabela 13: Ndarja e kanaleve për brezin 10.15 – 10.65 GHz

Nr.	Frekuenca e ulët (MHz) f <sub>n</sub>	Frekuenca e lartë (MHz) f <sub>n</sub> '	Gjerësia e kanaleve			
			3.5 MHz D	7 MHz C	14 MHz B	28 MHz A
1	10152.25	10502.25	D1			
2	10155.75	10505.75	D2			
3	10157.50	10507.50		C1		
4	10159.25	10509.25	D3			
5	10161.00	10511.00			B1	
6	10162.75	10512.75	D4			
7	10164.50	10514.50		C2		
8	10166.25	10516.25	D5			
9	10168.00	10518.00				A1
10	10169.75	10519.75	D6			
11	10171.50	10521.50		C3		
12	10173.25	10523.25	D7			
13	10175.00	10525.00			B2	
14	10176.75	10526.75	D8			
15	10178.50	10528.50		C4		
16	10180.25	10530.25	D9			
17	10183.75	10533.75	D10			
18	10185.50	10535.50		C5		
19	10187.25	10537.25	D11			
20	10189.00	10539.00			B3	
21	10190.75	10540.75	D12			
22	10192.50	10542.50		C6		
23	10194.25	10544.25	D13			
24	10196.00	10546.00				A2
25	10197.75	10547.75	D14			
26	10199.50	10549.50		C7		
27	10201.25	10551.25	D15			
28	10203.00	10553.00			B4	
29	10204.75	10554.75	D16			
30	10206.50	10556.50		C8		
31	10208.25	10558.25	D17			
32	10211.75	10561.75	D18			
33	10213.50	10563.50		C9		
34	10215.25	10565.25	D19			
35	10217.00	10567.00			B5	
36	10218.75	10568.75	D20			

**PLANI I PËRDORIMIT TË RADIO FREKUENCAVE**

37	10220.50	10570.50		C10		
38	10222.25	10572.25	D21			
39	10224.00	10574.00				A3
40	10225.75	10575.75	D22			
41	10227.50	10577.50		C11		
42	10229.25	10579.25	D23			
43	10231.00	10581.00			B6	
44	10232.75	10582.75	D24			
45	10234.50	10584.50		C12		
46	10236.25	10586.25	D25			
47	10239.75	10589.75	D26			
48	10241.50	10591.50		C13		
49	10243.25	10593.25	D27			
50	10245.00	10595.00			B7	
51	10246.75	10596.75	D28			
52	10248.50	10598.50		C14		
53	10250.25	10600.25	D29			
54	10252.00	10602.00				A4
55	10253.75	10603.75	D30			
56	10255.50	10605.50		C15		
57	10257.25	10607.25	D31			
58	10259.00	10609.00			B8	
59	10260.75	10610.75	D32			
60	10262.50	10612.50		C16		
61	10264.25	10614.25	D33			
62	10267.75	10617.75	D34			
63	10269.50	10619.50		C17		
64	10271.25	10621.25	D35			
65	10273.00	10623.00			B9	
66	10274.75	10624.75	D36			
67	10276.50	10626.50		C18		
68	10278.25	10628.25	D37			
69	10280.00	10630.00				A5
70	10281.75	10631.75	D38			
71	10283.50	10633.50		C19		
72	10285.25	10635.25	D39			
73	10287.00	10637.00			B10	
74	10288.75	10638.75	D40			
75	10290.50	10640.50		C20		
76	10292.25	10642.25	D41			
77	10295.75	10645.75	D42			

**Aneksi B - Identifikuesit e kanaleve për kanalet derivate me gjerësi 56 MHz**

Kanalet derivate me gjerësi 56 MHz në brezin 10.15 – 10.30/ 10.50 – 10.65 GHz llogariten duke përdorur formulat e mëposhtme:

$$f_n = f_0 - 1547 + 28n \text{ MHz}$$

$$f_{n'} = f_0 - 1197 + 28n \text{ MHz}$$

$$n = 1, \dots, 4$$

$$f_0 = 11701 \text{ MHz}$$

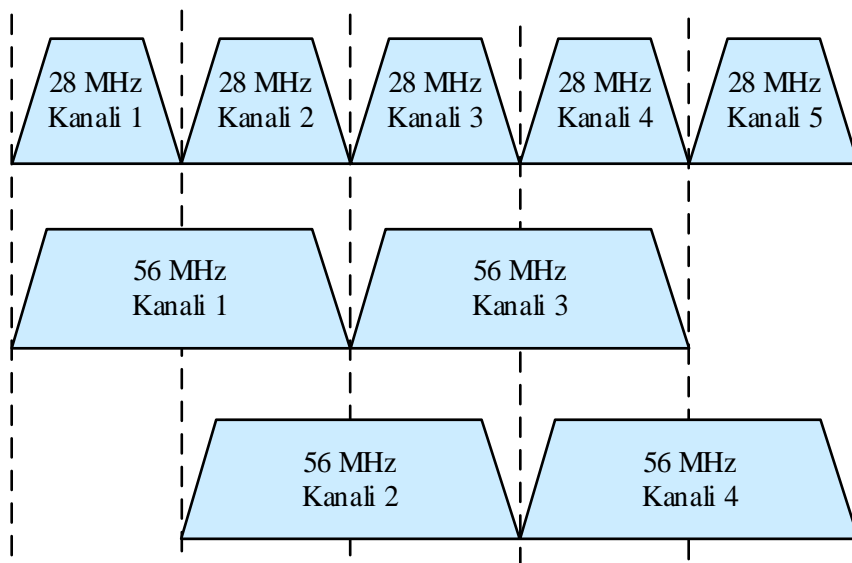


Fig. 19 Identifikimi i kanaleve 56 MHz

Numrat e kanaleve fqinjë nuk mund të përdoren në të njëjtin link fizik për shkak të mbivendosjes së kanaleve.

Tabela 14: Kanalet derivate me gjerësi 56 MHz

Nr.	Frekuenca e ulët (MHz)	Frekuenca e lartë (MHz)	Gjerësia e kanaleve
	$f_n$	$f_{n'}$	28 MHz
1	10182	10532	A1
2	10210	10560	A2
3	10238	10588	A3
4	10266	10616	A4

**Vendime ndërkombëtare, rekomandime dhe standarde**

- **ERC/REC 12 – 05**– Ndarja e harmonizuar e kanaleve për sistemet digjitale fikse tokësore që operojnë në intervalin e frekuencave 10.0 – 10.68 GHz.
- **EN 301 217** – Sistemet dixhitale që funksionojnë në brezat e frekuencave nga 1 GHz deri në 86 GHz.

### 3.8. Brezi 10.7 – 11.7 GHz

Në Planin Kombëtar të Radio Frekuencave, brezi 10.7 – 11.7 GHz është caktuar në baza primare për shërbimin fiks dhe fiks-satelitor (hapësirë-Tokë). Stacionet tokësore të pakoordinuara në shërbimin fiks-satelitor nuk duhet të kërkojnë mbrojtje nga stacionet FS. Kufizohet përdorimi i brezit 10.7 - 11.7 GHz për lidhje pikë-pikë me kapacitet të lartë (p.sh. 140 Mbps ose më të lartë).

Kur kërkohen lidhje me kapacitet shumë të lartë, kjo do të arrihet duke përdorur gjerësi brezi më të madhe. Emisionet (rrezatimet) në brezin 10.6 – 10.7 GHz janë të ndaluara përveç atyre të dhëna nga shënimi RR 5.483. Ndarja e kanaleve në këtë brez bzaohet në rekomandimin ERC/REC 12/06.

#### Aneksi A – Ndarja e kanaleve me frekuencë duplekse 530 MHz

Ndarja e kanaleve në brezin 10.7 – 11.7 GHz me frekuencë duplekse 530 MHz bëhet duke u bazuar në formulat e mëposhtme:

- a) për sisteme me gjerësi kanali 40 MHz (kanalet A)
- gjysma e poshtme e brezit:  $f_n = f_0 - 505 + 40n$  MHz
- gjysma e sipërme e brezit:  $f_n' = f_0 + 25 + 40n$  MHz
- $n = 1, \dots, 11$

Ku:

- $f_0 = 11200$  MHz (frekuenca qendrore e brezit)
- $f_n$  – frekuenca qendrore e kanalit në brezin e poshtëm
- $f_n'$  – frekuenca qendrore e kanalit në brezin e sipërm
- ndarja Tx/Rx = 530 MHz
- $n$  – numri i kanaleve

Ndarja e kanaleve jepet në figurë 20 dhe tabelën 15.

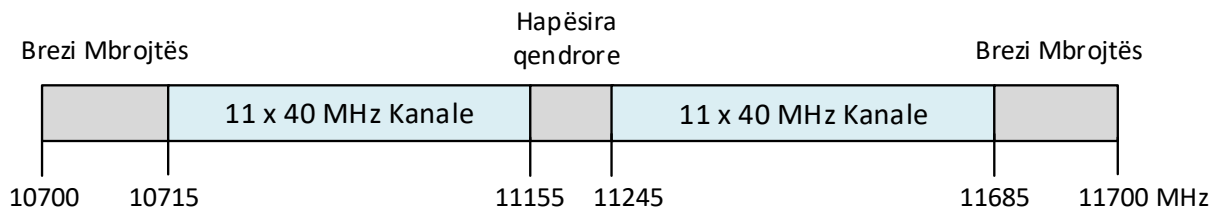


Fig. 20 Ndarja e kanaleve për sistemet me gjerësi kanali 40 MHz





## PLANI I PËRDORIMIT TË RADIO FREKUENCAVE

Tabela 16: Ndarja e kanaleve për sistemet me gjerësi kanali 28 MHz

Nr.	Frekuenca e ulët (MHz)	Frekuenca e lartë (MHz)	Gjerësia e kanaleve
	$f_n$	$f_n'$	28 MHz
1	10723	11253	B1
2	10751	11281	B2
3	10779	11309	B3
4	10807	11337	B4
5	10835	11365	B5
6	10863	11393	B6
7	10891	11421	B7
8	10919	11449	B8
9	10947	11477	B9
10	10975	11505	B10
11	11003	11533	B11
12	11031	11561	B12
13	11059	11589	B13
14	11087	11617	B14
15	11115	11645	B15
16	11143	11673	B16

### Aneksi B – Ndarja e kanaleve me frekuencë duplekse 490 MHz

Ndarja e kanaleve me hapësirë duplekse 490 MHz përcaktohet me formulat e mëposhtme:

a) për sisteme me gjerësi kanali 40 MHz (kanalet C)

gjysma e poshtme e brezit:  $f_n = f_0 - 505 + 40n$  MHz

gjysma e sipërme e brezit:  $f_n' = f_0 - 15 + 40n$  MHz

$n = 1, \dots, 12$

ku:  $f_0 = 11200$  MHz (frekuenca qendrore e brezit)

$f_n$  – frekuenca qendrore e kanalit në brezin e poshtëm

$f_n'$  – frekuenca qendrore e kanalit në brezin e sipërm

ndarja Tx/Rx = 490 MHz

$n$  – numri i kanaleve

Ndarja e kanaleve dhe shenjat jepen në figurën 22 dhe tabelën 17.

## PLANI I PËRDORIMIT TË RADIO FREKUENCAVE

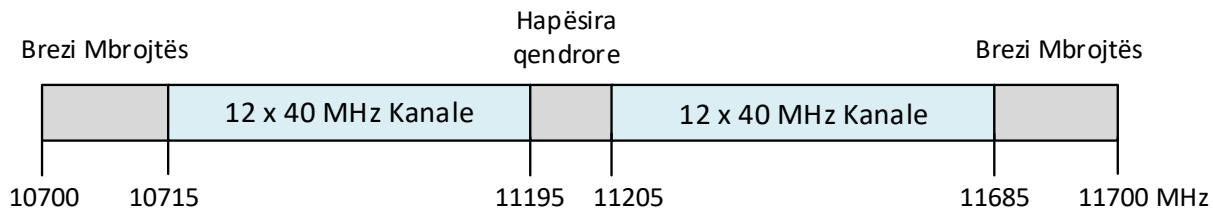


Fig. 22 Ndarja e kanaleve me gjerësi kanali 40 MHz në brezin e frekuencave 10.7 – 11.7 GHz

Tabela 17: Ndarja e kanaleve për sistemet me gjerësi kanali 40 MHz

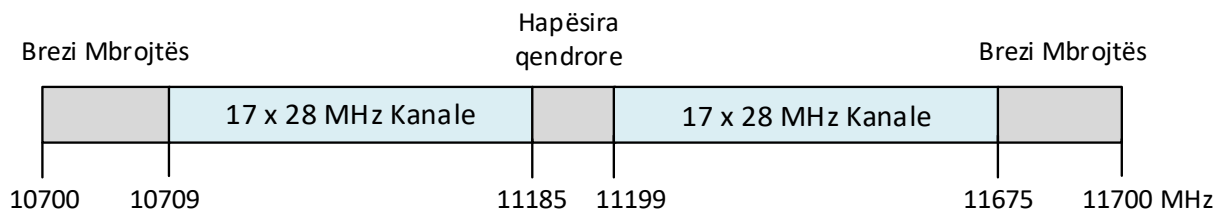
Nr.	Frekuenca e ulët (MHz)	Frekuenca e lartë (MHz)	Gjerësia/Kanalet
	$f_n$	$f_{n'}$	40 MHz
1	10735	11225	C1
2	10775	11265	C2
3	10815	11305	C3
4	10855	11345	C4
5	10895	11385	C5
6	10935	11425	C6
7	10975	11465	C7
8	11015	11505	C8
9	11055	11545	C9
10	11095	11585	C10
11	11135	11625	C11
12	11175	11665	C12

- b) për sisteme me gjerësi kanali 28 MHz (kanalet D)  
 gjysma e poshtme e brezit:  $f_n = f_0 - 505 + 28n$  MHz  
 gjysma e sipërme e brezit:  $f_{n'} = f_0 - 15 + 28n$  MHz  
 $n = 1, \dots, 17$

ku:  $f_0 = 11200$  MHz (frekuenca qendrore e brezit)  
 $f_n$  – frekuenca qendrore e kanalit në brezin e poshtëm  
 $f_{n'}$  – frekuenca qendrore e kanalit në brezin e sipërm  
 ndarja Tx/Rx = 490 MHz  
 $n$  – numri i kanaleve

Ndarja e kanaleve dhe shenjat jepen në figurën 23 dhe tabelën 18.

## PLANI I PËRDORIMIT TË RADIO FREKUENCAVE



*Fig. 23 Ndarja e kanaleve për sistemet me gjerësi kanali 28 MHz*

Tabela 18: Ndarja e kanaleve për sistemet me gjerësi kanali 28 MHz

	Frekuenca e ulët (MHz)	Frekuenca e lartë (MHz)	Gjerësia e kanaleve 28 MHz
Nr.	$f_n$	$f_{n'}$	D
1	10723	11213	D1
2	10751	11241	D2
3	10779	11269	D3
4	10807	11297	D4
5	10835	11325	D5
6	10863	11353	D6
7	10891	11381	D7
8	10919	11409	D8
9	10947	11437	D9
10	10975	11465	D10
11	11003	11493	D11
12	11031	11521	D12
13	11059	11549	D13
14	11087	11577	D14
15	11115	11605	D15
16	11143	11633	D16
17	11171	11661	D17

### Aneksi C - Identifikuesit e kanaleve për kanalet me gjerësi 80 MHz dhe 56 MHz

Kanalet me gjerësi 80 MHz mund të identifikohen duke përdorur numrat dhe ilustrimet si në figurat e mëposhtme, respektivisht:

rekomandimet në aneksin A me frekuencë duplekse 530 MHz

gjysma e poshtme e brezit:  $f_n = f_0 - 485 + 40n$  MHz

gjysma e sipërme e brezit:  $f_n = f_0 + 45 + 40n$  MHz ku  $n = 1, 2, \dots, 10$

rekomandimet në aneksin B - me frekuencë duplekse 490 MHz

## PLANI I PËRDORIMIT TË RADIO FREKUENCAVE

gjysma e poshtme e brezit:  $f_n = f_0 - 485 + 40n$  MHz

gjysma e sipërme e brezit:  $f_n = f_0 + 5 + 40n$  MHz ku  $n = 1, 2 \dots 11$

Kanalet me gjerësi 56 MHz mund të identifkohen duke përdorur numrat dhe ilustrimet si në figurat e mëposhtme, respektivisht:

rekomandimet në aneksin A - me frekuencë duplekse 530 MHz

gjysma e poshtme e brezit:  $f_n = f_0 - 491 + 28n$  MHz

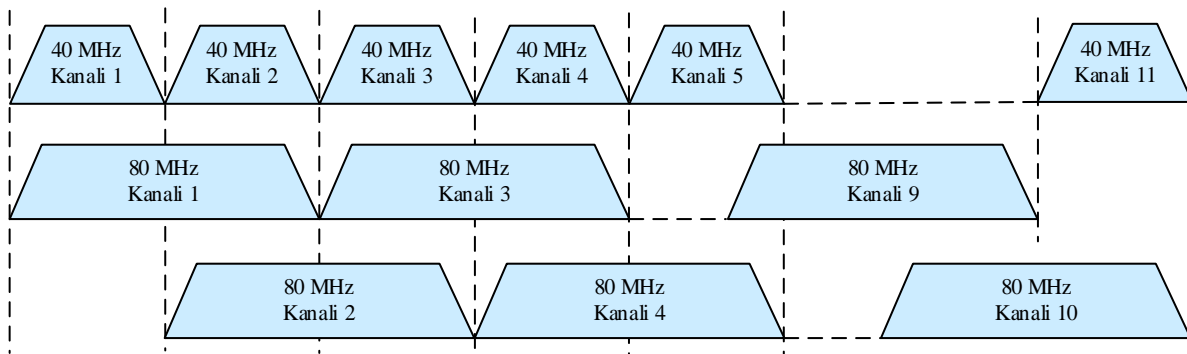
gjysma e sipërme e brezit:  $f_n = f_0 + 39 + 28n$  MHz ku  $n = 1, 2 \dots 15$

rekomandimet në aneksin B - me frekuencë duplekse 490 MHz

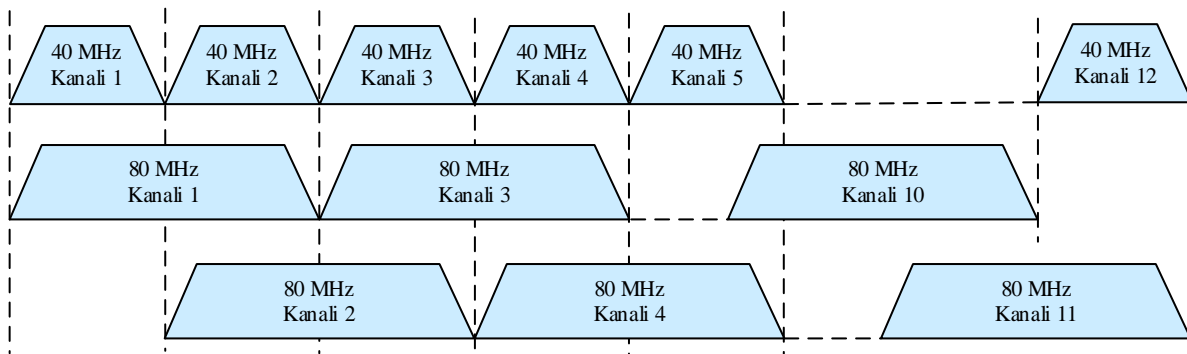
gjysma e poshtme e brezit:  $f_n = f_0 - 491 + 28n$  MHz

gjysma e sipërme e brezit:  $f_n = f_0 - 1 + 28n$  MHz ku  $n = 1, 2 \dots 16$

Në të gjitha rastet  $f_0 = 11200$  MHz



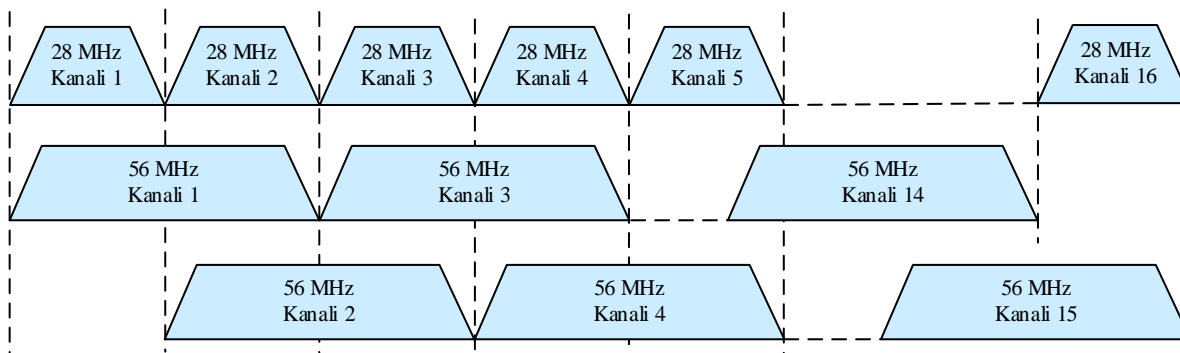
(a) Frekuenca duplekse 530 MHz



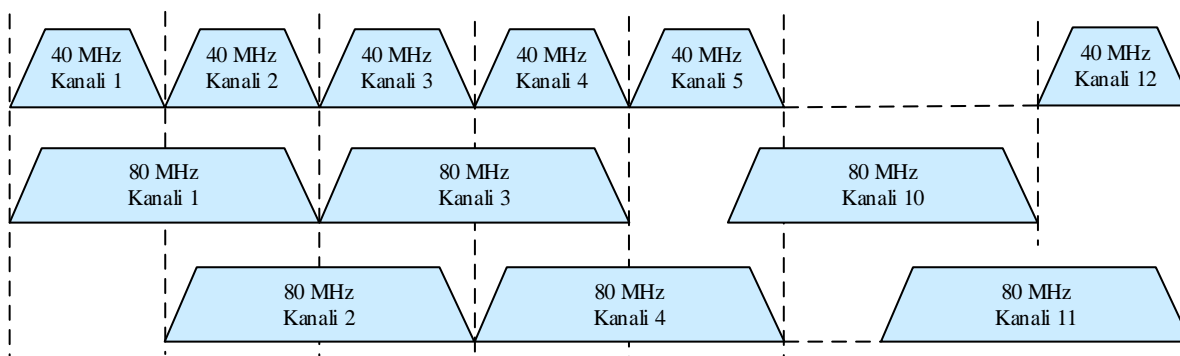
(b) Frekuenca duplekse 490 MHz

Fig. 24 Ilustrimet e identifikuesve të kanaleve me gjerësi kanali 80 MHz

## PLANI I PËRDORIMIT TË RADIO FREKUENCAVE



(a) Frekuenca duplake 530 MHz



(b) Frekuenca duplake 490 MHz

Fig. 25 Ilustrimet e identifikuesve të kanaleve me gjerësi kanali 56 MHz

### Vendime ndërkombëtare, rekomandime dhe standarde

- **ERC/REC 12/06**– Ndarjet e preferuara të kanaleve të radio frekuencave për sistemet fikse tokësore që operojnë në brezin 10.7 – 11.7 GHz.
- **EN 301 217** – Sistemet dixhitale që funksionojnë në brezat e frekuencave nga 1 GHz deri në 86 GHz.

### 3.9. Brezi 12.75-13.25 GHz

Në planin e caktimit të brezave të radio frekuencave, brezi 12.75-13.25 GHz do të caktohet për shërbimin Fiks, Fiks-Satelitor dhe të Lëvizshëm në bazë parësore. Mund të kërkohen kushte për ndarjen midis shërbimit Fiks dhe të Lëvizshëm dhe midis shërbimit Fiks e Fiks-Satelitor.

Në shërbimin fiks, brezi 12.75-13.25 GHz do të përdoret për sistemet dixhitale me kapacitet mesatar dhe të lartë. Ndarja e kanaleve dhe kushtet për përdorim janë në përputhje me kushtet e dhëna në Rekomandimin ERC/REC 12-02.

## PLANI I PËRDORIMIT TË RADIO FREKUENCAVE

---

### Aneksi A

Ndarja e kanaleve për sisteme me gjerësi kanali prej 28 MHz, 14 MHz, 7 MHz, 3.5 MHz dhe 1.75 MHz do të përcaktohet sipas formulës:

- a) për sisteme me gjerësi kanali prej 28 MHz (kanalet "A"):
- |                           |                         |     |
|---------------------------|-------------------------|-----|
| gjysma e poshtme e brezit | $f_n = f_0 - 259 + 28n$ | MHz |
| gjysma e sipërme e brezit | $f_n' = f_0 + 7 + 28n$  | MHz |
- ku  $n = 1, 2, \dots, 8$
- b) për sisteme me gjerësi kanali prej 14 MHz (kanalet "B"):
- |                           |                         |     |
|---------------------------|-------------------------|-----|
| gjysma e poshtme e brezit | $f_n = f_0 - 252 + 14n$ | MHz |
| gjysma e sipërme e brezit | $f_n' = f_0 + 14 + 14n$ | MHz |
- ku  $n = 1, 2, \dots, 16$
- c) për sisteme me gjerësi kanali prej 7 MHz (kanalet "C"):
- |                           |                          |     |
|---------------------------|--------------------------|-----|
| gjysma e poshtme e brezit | $f_n = f_0 - 248.5 + 7n$ | MHz |
| gjysma e sipërme e brezit | $f_n' = f_0 + 17.5 + 7n$ | MHz |
- ku  $n = 1, 2, \dots, 32$
- d) për sisteme me gjerësi kanali prej 3.5 MHz (kanalet "D"):
- |                           |                             |     |
|---------------------------|-----------------------------|-----|
| gjysma e poshtme e brezit | $f_n = f_0 - 246.75 + 3.5n$ | MHz |
| gjysma e sipërme e brezit | $f_n' = f_0 + 19.25 + 3.5n$ | MHz |
- ku  $n = 1, 2, \dots, 64$
- e) për sisteme me gjerësi kanali prej 1.75 MHz (kanalet "E"):
- |                           |                               |     |
|---------------------------|-------------------------------|-----|
| gjysma e poshtme e brezit | $f_n = f_0 - 245.875 + 1.75n$ | MHz |
| gjysma e sipërme e brezit | $f_n' = f_0 + 20.125 + 1.75n$ | MHz |
- ku  $n = 1, 2, \dots, 128$

Ku :

$f_0$ -12.996 MHz (frekuenca qëndrore e brezit)

$f_n$ - frekuenca qëndrore e kanalit në gjysmën e poshtme të brezit

$f_n'$ - frekuenca qëndrore e kanalit në gjysmën e sipërme të brezit

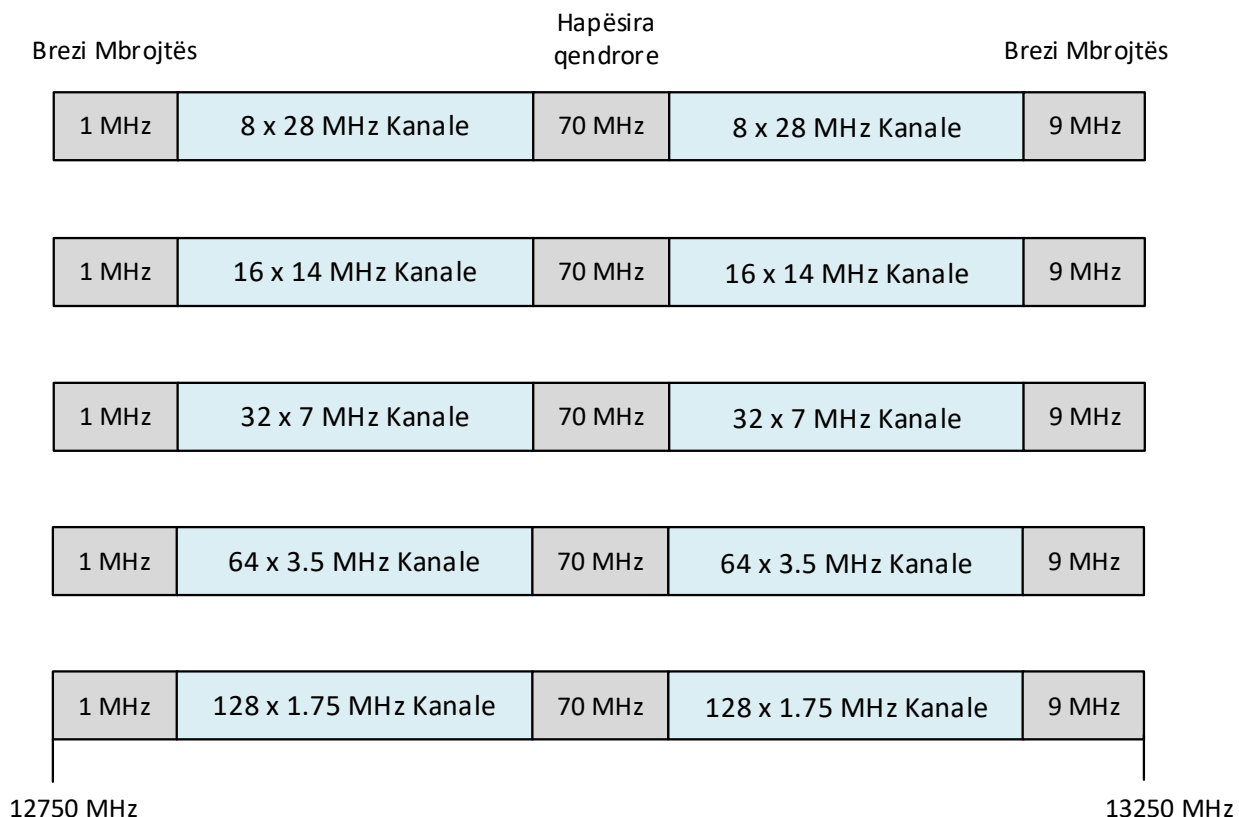
Ndarja Tx/Rx = 266 MHz

Ndarja e brezit = 70 MHz

$n$ - numri i kanaleve

Ndarja e kanaleve dhe shenjat jepen në figurën 26 dhe tabelën 19.

## PLANI I PËRDORIMIT TË RADIO FREKUENCAVE



*Fig. 26 Brezi i frekuencave 12.75-13.25 GHz*

Tabela 19: Ndarja e kanaleve per brezin 12.75-13.25 GHz

Nr.	Frekuenca	Frekuenca	Gjerësia/Kanalet			
	MHz	MHz	3.5 MHz	7 MHz	14 MHz	28 MHz
	fn	fn'	D	C	B	A
1	12752.75	13018.75	D1			
2	12754.50	13020.50		C1		
3	12756.25	13022.25	D2			
4	12758.00	13024.00			B1	
5	12759.75	13025.75	D3			
6	12761.50	13027.50		C2		
7	12763.25	13029.25	D4			
8	12765.00	13031.00				A1
9	12766.75	13032.75	D5			
10	12768.50	13034.50		C3		
11	12770.25	13036.25	D6			
12	12772.00	13038.00			B2	
13	12773.75	13039.75	D7			
14	12775.50	13041.50		C4		
15	12777.25	13043.25	D8			

**PLANI I PËRDORIMIT TË RADIO FREKUENCAVE**

16	12779.00	13045.00				
17	12780.75	13046.75	D9			
18	12782.50	13048.50		C5		
19	12784.25	13050.25	D10			
20	12786.00	13052.00			B3	
21	12787.75	13053.75	D11			
22	12789.50	13055.50		C6		
23	12791.25	13057.25	D12			
24	12793.00	13059.00				A2
25	12794.75	13060.75	D13			
26	12796.50	13062.50		C7		
27	12798.25	13064.25	D14			
28	12800.00	13066.00			B4	
29	12801.75	13067.75	D15			
30	12803.50	13069.50		C8		
31	12805.25	13071.25	D16			
32	12807.00	13073.00				
33	12808.75	13074.75	D17			
34	12810.50	13076.50		C9		
35	12812.25	13078.25	D18			
36	12814.00	13080.00			B5	
37	12815.75	13081.75	D19			
38	12817.50	13083.50		C10		
39	12819.25	13085.25	D20			
40	12821.00	13087.00				A3
41	12822.75	13088.75	D21			
42	12824.50	13090.50		C11		
43	12826.25	13092.25	D22			
44	12828.00	13094.00			B6	
45	12829.75	13095.75	D23			
46	12831.50	13097.50		C12		
47	12833.25	13099.25	D24			
48	12835.00	13101.00				
49	12836.75	13101.75	D25			
50	12838.50	13104.50		C13		
51	12840.25	13106.25	D26			
52	12842.00	13108.00			B7	
53	12843.75	13109.75	D27			
54	12845.50	13111.50		C14		
55	12847.25	13113.25	D28			
56	12849.00	13115.00				A4
57	12850.75	13116.75	D29			
58	12852.50	13118.50		C15		
59	12854.25	13120.25	D30			

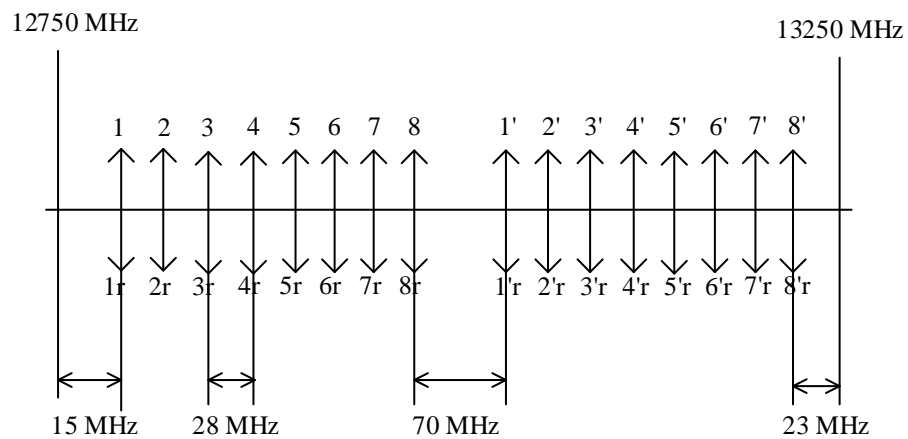


**PLANI I PËRDORIMIT TË RADIO FREKUENCAVE**

60	12856.00	13122.00			B8	
61	12857.75	13123.75	D31			
62	12859.50	13125.50		C16		
63	12861.25	13127.25	D32			
64	12863.00	13129.00				
65	12864.75	13130.75	D33			
66	12866.50	13132.50		C17		
67	12868.25	13134.25	D34			
68	12870.00	13136.00			B9	
69	12871.75	13137.75	D35			
70	12873.50	13139.50		C18		
71	12875.25	13141.25	D36			
72	12877.00	13143.00				A5
73	12878.75	13144.75	D37			
74	12880.50	13146.50		C19		
75	12882.25	13148.25	D38			
76	12884.00	13150.00			B10	
77	12885.75	13151.75	D39			
78	12887.50	13153.50		C20		
79	12889.25	13155.25	D40			
80	12891.00	13157.00				
81	12892.75	13158.75	D41			
82	12894.50	13160.50		C21		
83	12896.25	13162.25	D42			
84	12898.00	13164.00			B11	
85	12899.75	13165.75	D43			
86	12901.50	13167.50		C22		
87	12903.25	13169.25	D44			
88	12905.00	13171.00				A6
89	12906.75	13172.75	D45			
90	12908.50	13174.50		C23		
91	12910.25	13176.25	D46			
92	12912.00	13178.00			B12	
93	12913.75	13179.75	D47			
94	12915.50	13181.50		C24		
95	12917.25	13183.25	D48			
96	12919.00	13185.00				
97	12920.75	13186.75	D49			
98	12922.50	13188.50		C25		
99	12924.25	13190.25	D50			
100	12926.00	13192.00			B13	
101	12927.75	13193.75	D51			
102	12929.50	13195.50		C26		
103	12931.25	13197.25	D52			

## PLANI I PËRDORIMIT TË RADIO FREKUENCAVE

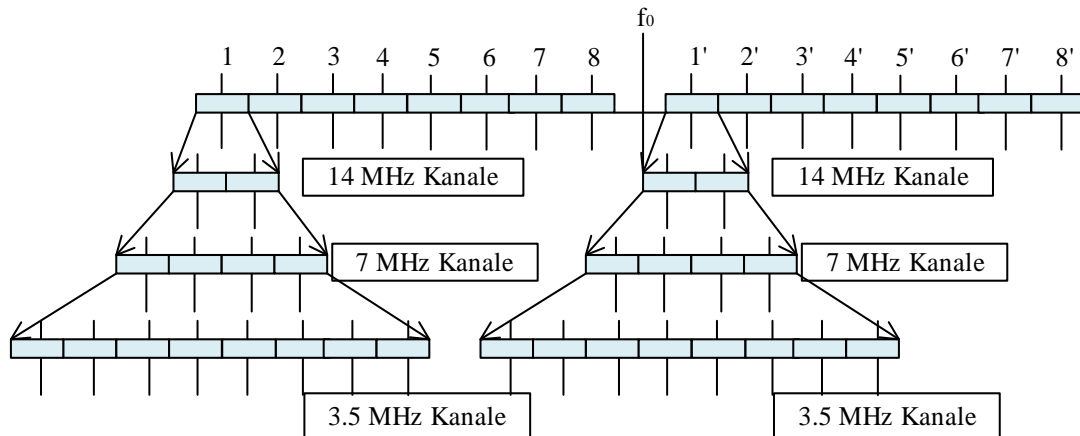
104	12933.00	13199.00				A7
105	12934.75	13200.75	D53			
106	13936.50	13202.50		C27		
107	12938.25	13204.25	D54			
108	12940.00	13206.00			B14	
109	12941.75	13207.75	D55			
110	12943.50	13209.50		C28		
111	12945.25	13211.25	D56			
112	12947.00	13213.00				
113	12948.75	13214.75	D57			
114	12950.50	13216.50		C29		
115	12952.25	13218.25	D58			
116	12954.00	13220.00			B15	
117	12955.75	13221.75	D59			
118	12957.50	13223.50		C30		
119	12959.25	13225.25	D60			
120	12961.00	13227.00				A8
121	12962.75	13228.75	D61			
122	12964.50	13230.50		C31		
123	12966.25	13232.25	D62			
124	12968.00	13234.00			B16	
125	12969.75	13235.75	D63			
126	12971.50	13237.50		C32		
127	12973.25	13239.25	D64			
128	12975.00	13241.00				



*Fig. 27 Ndarja e kanaleve të radio frekuencave duke përdorur gjerësi kanali 28 MHz*

## PLANI I PËRDORIMIT TË RADIO FREKUENCAVE

(a) Nën-ndarja e kanaleve prej 28 MHz në kanale prej 14 MHz, 7 MHz dhe 3.5 MHz



(b) Nën-ndarja e mëtejshme në kanale me gjerësi 1.75 MHz

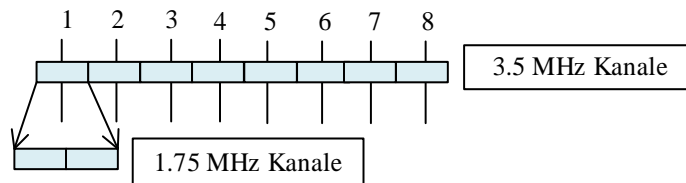


Fig. 28 Shembuj të nën-ndarjeve të kanaleve të radio frekuencave për sisteme dixhitale me kapacitet të ulët

### Aneksi B

Identifikuesit e kanaleve për kanale me gjerësi 56 MHz

Kanalet me gjerësi 56 MHz mund të identifikohen duke përdorur numrat e mëposhtëm (Kanalet "F"):

$$f_n = f_0 - 245 + 28n \quad \text{MHz}$$

$$f_{n'} = f_0 + 21 + 28n \quad \text{MHz}$$

$$n = 1, 2, \dots, 7$$

$$f_0 = 12996 \text{ MHz}$$

## PLANI I PËRDORIMIT TË RADIO FREKUENCAVE

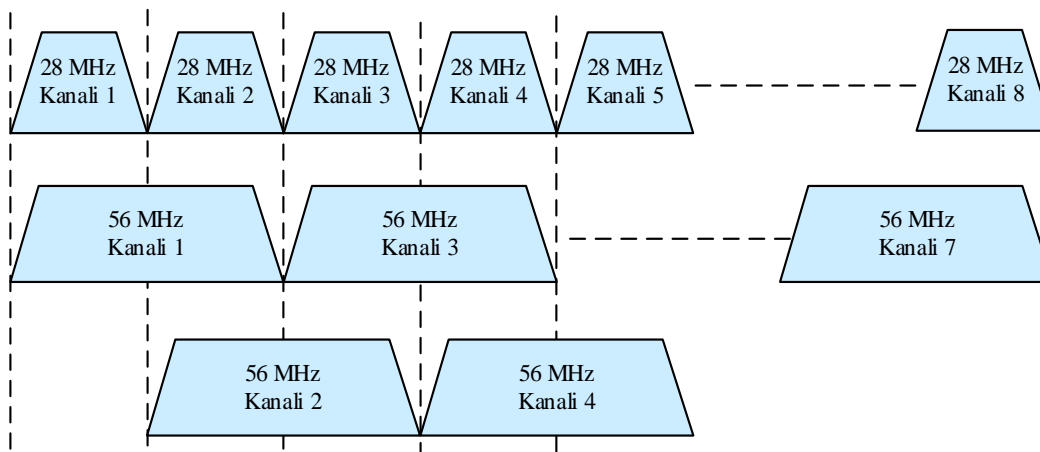


Fig. 29 Ndarja e kanaleve të radio frekuencave duke përdorur gjerësi kanali 56 MHz

Tabela 20: Ndarja e kanaleve për sistemet me gjerësi kanali 56 MHz

Nr.	Frekuenca e ulët (MHz)	Frekuenca e lartë (MHz)	Gjerësia e kanaleve
	$f_n$	$f_n'$	56 MHz
1	12779	13045	F1
2	12807	13073	F2
3	12835	13101	F3
4	12863	13129	F4
5	12891	13157	F5
6	12919	13185	F6
7	12947	13213	F7

### Vendime ndërkombëtare, rekomandime dhe standarde

- **ERC/REC 12-02**, - Ndarjet e harmonizuara të kanaleve të radio frekuencave për sistemet analoge dhe dixhitale fikse tokësore që operojnë në brezin 12.75-13.25 GHz.
- **EN 301 217** – Sistemet dixhitale që funksionojnë në brezat e frekuencave nga 1 GHz deri në 86 GHz.

### 3.10. Brezi 14.5 – 15.35 GHz

Në Planin Kombëtar Radio Frekuencave, brezi 14.5 - 14.62 GHz dhe 15.23 - 15.35 GHz është caktuar për shërbimin fiks, fiks – satelitor (tokë – hapësirë) dhe të lëvizshëm (me përjashtim aeronautikë i lëvizshëm) në bazë primare dhe shërbimin e kërkimeve hapësinore në bazë sekondare.

Ndarja e kanaleve dhe kushtet për përdorim janë në përputhje me kushtet e dhëna në rekomandimin ERC/REC 12 – 07.

## PLANI I PËRDORIMIT TË RADIO FREKUENCAVE

---

Nën-brezi 14.62 – 15.23 është brez i harmonizuar militar. Pasi që kemi mbivendosje të brezit ushtarak dhe civil, kanalet A1', B1', C1', D1' dhe E1' duhet të caktohen në koordinim me shfrytëzuesit militar.

### Aneksi A

Ndarja e kanaleve për sistemet me gjerësi kanali prej 56 MHz, 28 MHz, 14 MHz, 7 MHz, 3.5 MHz dhe 1.75 MHz përcaktohet sipas formulave:

- a) për sisteme me gjerësi kanali 56 MHz (kanalet A):  
gjysma e poshtme e brezit:  $f_n = f_0 - 451 + 56n$  (MHz)  
gjysma e sipërme e brezit:  $f_n' = f_0 + 277 + 56n$  (MHz)  
 $n = 1, 2$
- b) për sisteme me gjerësi kanali 28 MHz (kanalet B):  
gjysma e poshtme e brezit:  $f_n = f_0 - 437 + 28n$  (MHz)  
gjysma e sipërme e brezit:  $f_n' = f_0 + 291 + 28n$  (MHz)  
 $n = 1, 2, 3, 4$
- c) për sisteme me gjerësi kanali 14 MHz (kanalet C):  
gjysma e poshtme e brezit:  $f_n = f_0 - 423 + 14n$  (MHz)  
gjysma e sipërme e brezit:  $f_n' = f_0 + 305 + 14n$  (MHz)  
 $n = 1, \dots, 16$
- d) për sisteme me gjerësi kanali 7 MHz (kanalet D):  
gjysma e poshtme e brezit:  $f_n = f_0 - 426.5 + 7n$  (MHz)  
gjysma e sipërme e brezit:  $f_n' = f_0 + 301.5 + 7n$  (MHz)  
 $n = 1, \dots, 16$
- e) për sisteme me gjerësi kanali 3.5 MHz (kanalet E):  
gjysma e poshtme e brezit:  $f_n = f_0 - 424.75 + 3.5n$  (MHz)  
gjysma e sipërme e brezit:  $f_n' = f_0 + 303.25 + 3.5n$  (MHz)  
 $n = 1, \dots, 32$
- f) për sisteme me gjerësi kanali 1.75 MHz (kanalet F):  
gjysma e poshtme e brezit:  $f_n = f_0 - 423.875 + 1.75n$  (MHz)  
gjysma e sipërme e brezit:  $f_n' = f_0 + 304.125 + 1.75n$  (MHz)  
 $n = 1, \dots, 64$

ku:

$f_0 = 14924$  MHz (frekuenca qendrore e brezit)

$f_n$  – frekuenca qendrore e kanalit në gjysmën e poshtme të brezit

$f_n'$  – frekuenca qendrore e kanalit në gjysmën e sipërme të brezit

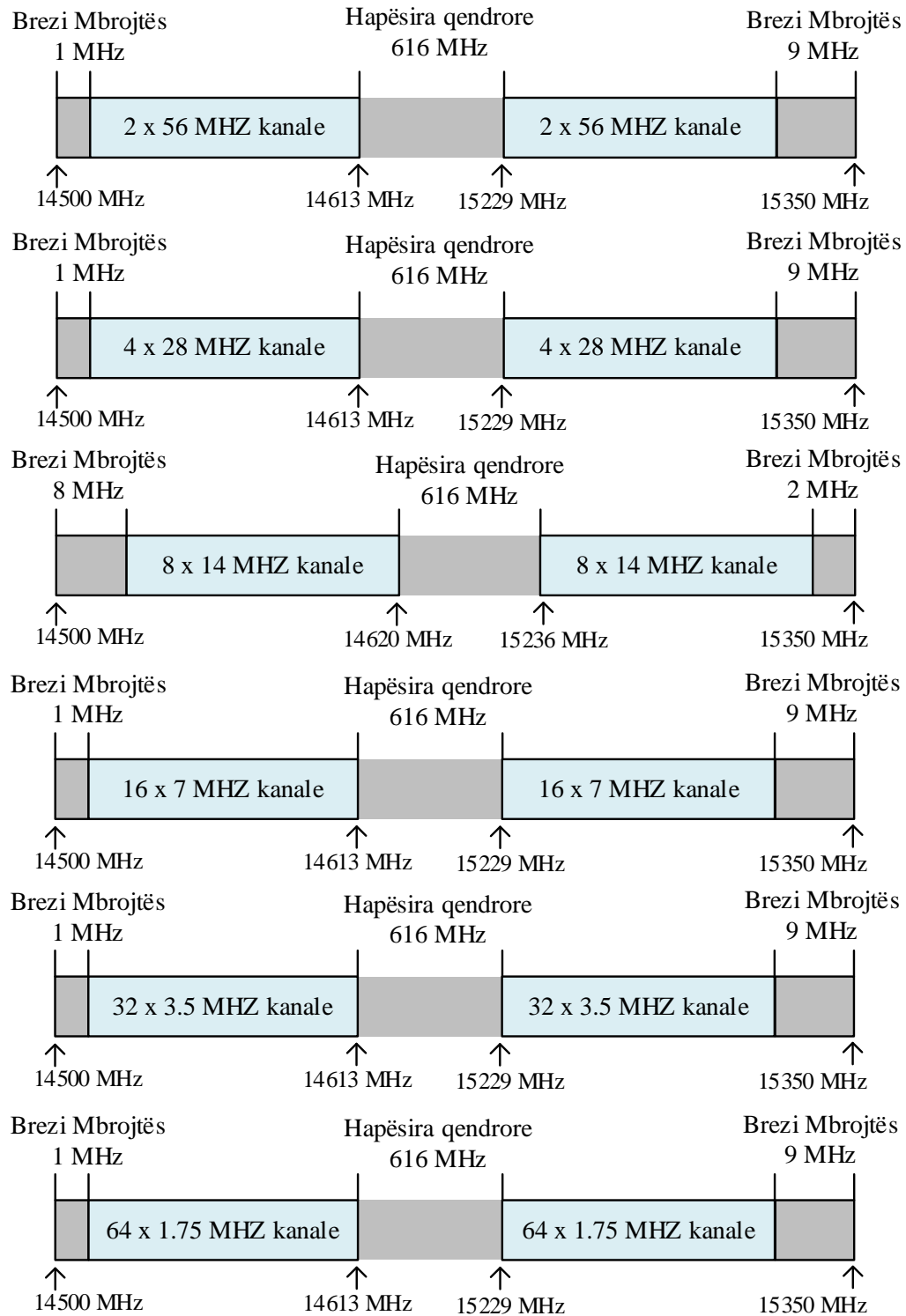
ndarja Tx/Rx = 728 MHz

ndarja e brezit = 117 MHz

$n$  – numri i kanaleve

Ndarja dhe përcaktimi i kanaleve jepen në figurën 30 dhe tabelën 21.

## PLANI I PËRDORIMIT TË RADIO FREKUENCAVE



*Fig. 30 Brezi frekuencor 14.5 – 15.35 GHz*

## PLANI I PËRDORIMIT TË RADIO FREKUENCAVE

Tabela 21: Ndarja e kanaleve në brezin 14,5 – 15,35 MHz

Nr.	Frekuenca e ulët (MHz) fn	Frekuenca e lartë (MHz) fn'	Gjerësia e kanaleve					
			1.75 MHz F	3.5 MHz E	7 MHz D	14 MHz C	28 MHz B	56 MHz A
1	14501,875	15229,875	F1					
2	14502,750	15230,750		E1				
3	14503,625	15231,625	F2					
4	14504,500	15232,500			D1			
5	14505,375	15233,375	F3					
6	14506,250	15234,250		E2				
7	14507,125	15235,125	F4					
8	14508,000	15236,000						
9	14508,875	15236,875	F5					
10	14509,750	15237,750		E3				
11	14510,625	15238,625	F6					
12	14511,500	15239,500			D2			
13	14512,375	15240,375	F7					
14	14513,250	15241,250		E4				
15	14514,125	15242,125	F8					
16	14515,000	15243,000				C1	B1	
17	14515,875	15243,875	F9					
18	14516,750	15244,750		E5				
19	14517,625	15245,625	F10					
20	14518,500	15246,500			D3			
21	14519,375	15247,375	F11					
22	14520,250	15248,250		E6				
23	14521,125	15249,125	F12					
24	14522,000	15250,000						
25	14522,875	15250,875	F13					
26	14523,750	15251,750		E7				
27	14524,625	15252,625	F14					
28	14525,500	15253,500			D4			
29	14526,375	15254,375	F15					
30	14527,250	15255,250		E8				
31	14528,125	15256,125	F16					
32	14529,000	15257,000				C2		A1
33	14529,875	15257,875	F17					
34	14530,750	15258,750		E9				
35	14531,625	15259,625	F18					
36	14532,500	15260,500			D5			

**PLANI I PËRDORIMIT TË RADIO FREKUENCAVE**

37	14533,375	15261,375	F19					
38	14534,250	15262,250		E10				
39	14535,125	15263,125	F20					
40	14536,000	15264,000						
41	14536,875	15264,875	F21					
42	14537,750	15265,750		E11				
43	14538,625	15266,625	F22					
44	14539,500	15267,500			D6			
45	14540,375	15268,375	F23					
46	14541,250	15269,250		E12				
47	14542,125	15270,125	F24					
48	14543,000	15271,000				C3	B2	
49	14543,875	15271,875	F25					
50	14544,750	15272,750		E13				
51	14545,625	15273,625	F26					
52	14546,500	15274,500			D7			
53	14547,375	15275,375	F27					
54	14548,250	15276,250		E14				
55	14549,125	15277,125	F28					
56	14550,000	15278,000						
57	14550,875	15278,875	F29					
58	14551,750	15279,750		E15				
59	14552,625	15280,625	F30					
60	14553,500	15281,500			D8			
61	14554,375	15282,375	F31					
62	14555,250	15283,250		E16				
63	14556,125	15284,125	F32					
64	14557,000	15285,000				C4		
65	14557,875	15285,875	F33					
66	14558,750	15286,750		E17				
67	14559,625	15287,625	F34					
68	14560,500	15288,500			D9			
69	14561,375	15289,375	F35					
70	14562,250	15290,250		E18				
71	14563,125	15291,125	F36					
72	14564,000	15292,000						
73	14564,875	15292,875	F37					
74	14565,750	15293,750		E19				
75	14566,625	15294,625	F38					
76	14567,500	15295,500			D10			



**PLANI I PËRDORIMIT TË RADIO FREKUENCAVE**

77	14568,375	15296,375	F39					
78	14569,250	15297,250		E20				
79	14570,125	15298,125	F40					
80	14571,000	15299,000				C5	B3	
81	14571,875	15299,875	F41					
82	14572,750	15300,750		E21				
83	14573,625	15301,625	F42					
84	14574,500	15302,500			D11			
85	14575,375	15303,375	F43					
86	14576,250	15304,250		E22				
87	14577,125	15305,125	F44					
88	14578,000	15306,000						
89	14578,875	15306,875	F45					
90	14579,750	15307,750		E23				
91	14580,625	15308,625	F46					
92	14581,500	15309,500			D12			
93	14582,375	15310,375	F47					
94	14583,250	15311,250		E24				
95	14584,125	15312,125	F48					
96	14585,000	15313,000				C6		A2
97	14585,875	15313,875	F49					
98	14586,750	15314,750		E25				
99	14587,625	15315,625	F50					
100	14588,500	15316,500			D13			
101	14589,375	15317,375	F51					
102	14590,250	15318,250		E26				
103	14591,125	15319,125	F52					
104	14592,000	15320,000						
105	14592,875	15320,875	F53					
106	14593,750	15321,750		E27				
107	14594,625	15322,625	F54					
108	14595,500	15323,500			D14			
109	14596,375	15324,375	F55					
110	14597,250	15325,250		E28				
111	14598,125	15326,125	F56					
112	14599,000	15327,000				C7	B4	
113	14599,875	15327,875	F57					
114	14600,750	15328,750		E29				
115	14601,625	15329,625	F58					
116	14602,500	15330,500			D15			

## PLANI I PËRDORIMIT TË RADIO FREKUENCAVE

117	14603,375	15331,375	F59					
118	14604,250	15332,250		E30				
119	14605,125	15333,125	F60					
120	14606,000	15334,000						
121	14606,875	15334,875	F61					
122	14607,750	15335,750		E31				
123	14608,625	15336,625	F62					
124	14609,500	15337,500			D16			
125	14610,375	15338,375	F63					
126	14611,250	15339,250		E32				
127	14612,125	15340,125	F64					
128	14613,000	15341,000				C8		

### Vendimet ndërkombëtare, rekomandimet dhe standardet

- **ERC/REC 12 – 07** – Ndarjet e harmonizuara të kanaleve të radio frekuencave për sistemet digjitale fikse tokësore që operojnë në brezat 14,5 – 15,35 GHz
- **EN 301 217** – Sistemet dixhitale që funksionojnë në brezat e frekuencave nga 1 GHz deri në 86 GHz.

### 3.11. Brezi 17.7 – 19.7 GHz

Në Planin Kombëtar të Radio Frekuencave, brezi 17.7 – 19.7 GHz është caktuar për shërbimin fiks, fiks-satelitor dhe të lëvizshëm. Mund të kërkohen kushtet e ndarjes midis shërbimit fiks dhe të lëvizshëm dhe shërbimit fiks dhe fiks-satelitor.

Në shërbimin fiks brezi 17.7 – 19.7 GHz do të përdoret për sistemet digjitale radio-rele me kapacitet të mesëm dhe të lartë.

Ndarja e kanaleve dhe kushtet për përdorim janë në përputhje me rekomandimin ERC/REC 12 – 03.

### Brezi i frekuencave 17.7 – 19.7 GHz

#### Aneksi 1

Ndarja e kanaleve për sistemet me gjerësi kanali 110 MHz, 55 MHz, 27.5 MHz dhe 13.75 MHz do të përcaktohet sipas formulave:

- a) për sisteme me gjerësi kanali 110 MHz (kanalet A):  
gjysma e poshtme e brezit:  $f_n = f_0 - 1000 + 110n$  (MHz)  
gjysma e sipërme e brezit:  $f_n' = f_0 + 10 + 110n$  (MHz)  
 $n = 1, 2, \dots, 8$
- b) për sisteme me gjerësi kanali 55 MHz (kanalet B):  
gjysma e poshtme e brezit:  $f_n = f_0 - 1000 + 55n$  (MHz)  
gjysma e sipërme e brezit:  $f_n' = f_0 + 10 + 55n$  (MHz)

## PLANI I PËRDORIMIT TË RADIO FREKUENCAVE

$n = 1, \dots 17$

- c) për sisteme me gjerësi kanali 27.5 MHz (kanalet C):  
 gjysma e poshtme e brezit:  $f_n = f_0 - 1000 + 27.5n$  (MHz)  
 gjysma e sipërme e brezit:  $f_{n'} = f_0 + 10 + 27.5n$  (MHz)

$n = 1, \dots 35$

- d) për sisteme me gjerësi kanali 13.75 MHz (kanalet D):  
 gjysma e poshtme e brezit:  $f_n = f_0 - 1000 + 13.75n$  (MHz)  
 gjysma e sipërme e brezit:  $f_{n'} = f_0 + 10 + 13.75n$  (MHz)

$n = 1, \dots 70$

ku:

$f_0 = 18\,700$  MHz – frekuenca qendrore e brezit

$f_n$  – frekuenca qendrore e kanalit në gjysmën e poshtme të brezit

$f_{n'}$  – frekuenca qendrore e kanalit në gjysmën e sipërme të brezit

ndarja Tx/Rx = 1010 MHz;  $n$  – numri i kanaleve

Tabela 22: Ndarja e kanaleve në brezin 17.7 – 19.7 GHz

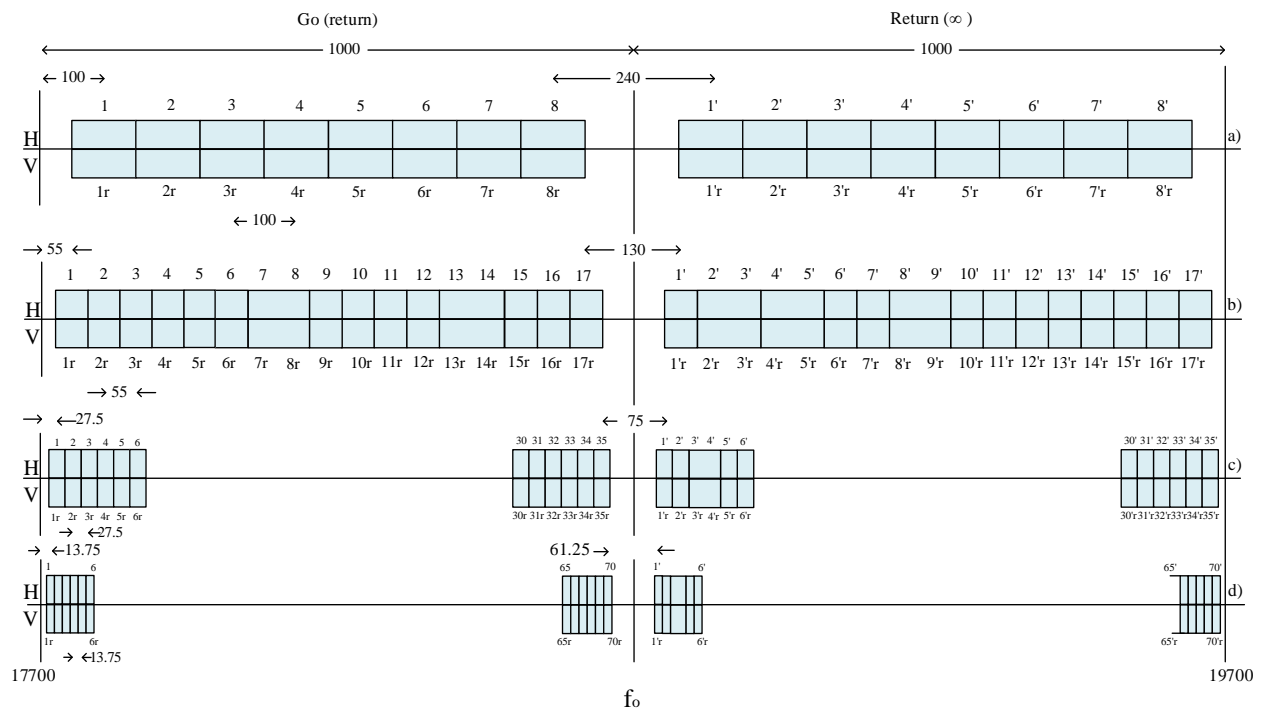
Nr.	Frekuenca e ulët (MHz)	Frekuenca e lartë (MHz)	Gjerësia e kanaleve			
			13.75 MHz	27.5 MHz	55 MHz	110 MHz
	$f_n$	$f_{n'}$	D	C	B	A
1	17713.75	18723.75	D1			
2	17727.50	18737.50	D2	C1		
3	17741.25	18751.25	D3			
4	17755.00	18765.00	D4	C2	B1	
5	17768.75	18778.75	D5			
6	17782.50	18792.50	D6	C3		
7	17796.25	18806.25	D7			
8	17810.00	18820.00	D8	C4	B2	A1
9	17823.75	18833.75	D9			
10	17837.50	18847.50	D10	C5		
11	17851.25	18861.25	D11			
12	17865.00	18875.00	D12	C6	B3	
13	17878.75	18888.75	D13			
14	17892.50	18902.50	D14	C7		
15	17906.25	18916.25	D15			
16	17920.00	18930.00	D16	C8	B4	A2
17	17933.75	18943.75	D17			
18	17947.50	18957.50	D18	C9		
19	17961.25	18971.25	D19			
20	17975.00	18985.00	D20	C10	B5	

**PLANI I PËRDORIMIT TË RADIO FREKUENCAVE**

21	17988.75	18998.75	D21			
22	18002.50	19012.50	D22	C11		
23	18016.25	19026.25	D23			
24	18030.00	19040.00	D24	C12	B6	A3
25	18043.75	19053.75	D25			
26	18057.50	19067.50	D26	C13		
27	18071.25	19081.25	D27			
28	18085.00	19095.00	D28	C14	B7	
29	18098.75	19108.75	D29			
30	18112.50	19122.50	D30	C15		
31	18126.25	19136.25	D31			
32	18140.00	19150.00	D32	C16	B8	A4
33	18153.75	19163.75	D33			
34	18167.50	19177.50	D34	C17		
35	18181.25	19191.25	D35			
36	18195.00	19205.00	D36	C18	B9	
37	18208.75	19218.75	D37			
38	18222.50	19232.50	D38	C19		
39	18236.25	19246.25	D39			
40	18250.00	19260.00	D40	C20	B10	A5
41	18263.75	19273.75	D41			
42	18277.50	19287.50	D42	C21		
43	18291.25	19301.25	D43			
44	18305.00	19315.00	D44	C22	B11	
45	18318.75	19328.75	D45			
46	18332.50	19342.50	D46	C23		
47	18346.25	19356.25	D47			
48	18360.00	19370.00	D48	C24	B12	A6
49	18373.75	19383.75	D49			
50	18387.50	19397.50	D50	C25		
51	18401.25	19411.25	D51			
52	18415.00	19425.00	D52	C26	B13	
53	18428.75	19438.75	D53			
54	18442.50	19452.50	D54	C27		
55	18456.25	19466.25	D55			
56	18470.00	19480.00	D56	C28	B14	A7
57	18483.75	19493.75	D57			
58	18497.50	19507.50	D58	C29		
59	18511.25	19521.25	D59			
60	18525.00	19535.00	D60	C30	B15	

## PLANI I PËRDORIMIT TË RADIO FREKUENCAVE

61	18538.75	19548.75	D61			
62	18552.50	19562.50	D62	C31		
63	18566.25	19576.25	D63			
64	18580.00	19590.00	D64	C32	B16	A8
65	18593.75	19603.75	D65			
66	18607.50	19617.50	D66	C33		
67	18621.25	19631.25	D67			
68	18635.00	19645.00	D68	C34	B17	
69	18648.75	19658.75	D69			
70	18662.50	19672.50	D70	C35		



*Fig. 31 Ndarja e kanaleve të radio-frekuencave për sistemet radio-rele që punojnë në brezin 17.7-19.7 GHz*

### Aneksi 2 – Ndarja e kanaleve me gjerësi të brezit 220 MHz

Ndarja e kanaleve për sistemet me gjerësi kanali 220 MHz do të përcaktohet sipas formulave:

$$\text{gjysma e poshtme e brezit: } f_n = f_0 - 945 + 110n \text{ (MHz)}$$

$$\text{gjysma e sipërme e brezit: } f_n' = f_0 + 65 + 110n \text{ (MHz)}$$

$$n = 1, 2, \dots, 8$$

ku:

$f_0 = 18\,700$  MHz – frekuenca qendrore e brezit

$f_n$  – frekuenca qendrore e kanalit në gjysmën e poshtme të brezit

## PLANI I PËRDORIMIT TË RADIO FREKUENCAVE

$f_n'$  – frekuenca qendrore e kanalit në gjysmën e sipërme të brezit  
ndarja Tx/Rx = 1010 MHz; n – numri i kanaleve

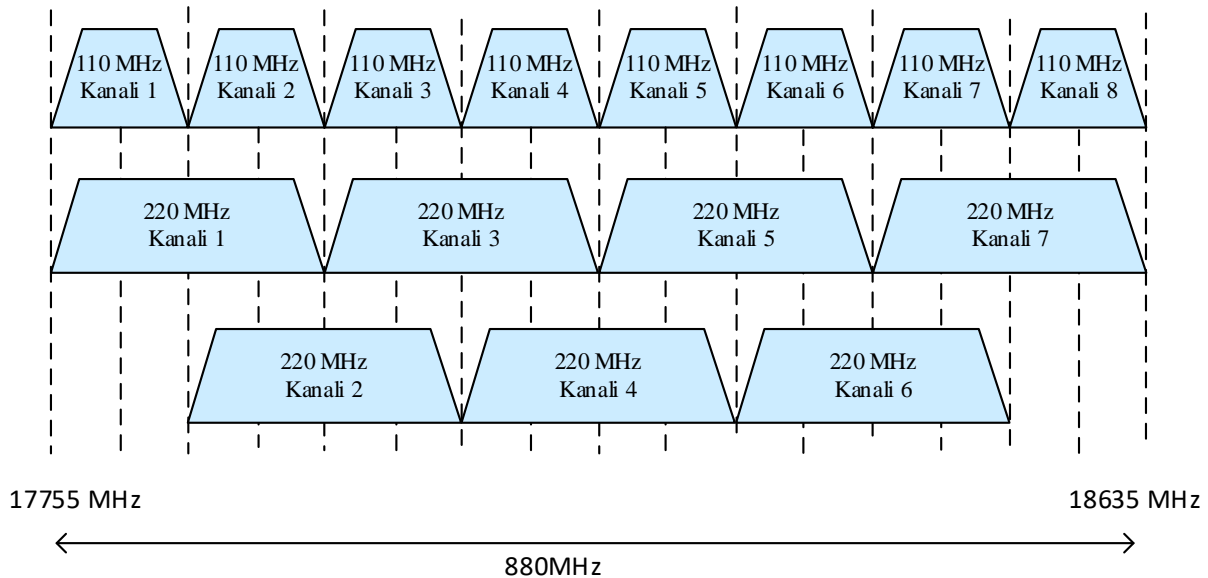


Fig. 32 Ndarja e kanaleve me gjerësi të brezit 220 MHz

### Vendimet ndërkombëtare, rekomandimet dhe standardet

- **ERC/REC 12 – 03** – Ndarjet e harmonizuara të kanaleve të radio frekuencave për sistemet digjitale fikse tokësore që operojnë në brezin 17.7 – 19.7 GHz
- **EN 301 217** – Sistemet dixhitale që funksionojnë në brezat e frekuencave nga 1 GHz deri në 86 GHz

### 3.12. Brezi 22.0 – 23.6 GHz

Në Planin Kombëtar të Radio Frekuencave, brezi 22.0 - 22.6/23.0 - 23.6 GHz është caktuar për shërbimin fiks në bazë parësore. Në shërbimin fiks ky brez do të përdoret për sistemet digjitale radio-rele me kapacitet mesatar dhe të lartë.

Ndarja e kanaleve dhe kushtet për përdorim janë në përputhje me Rekomandimin T/R 13-02. Nën-brezi 22.6-23.0 GHz mund të përdoret për lidhje njëdrejtimëshe si ENG/OB.

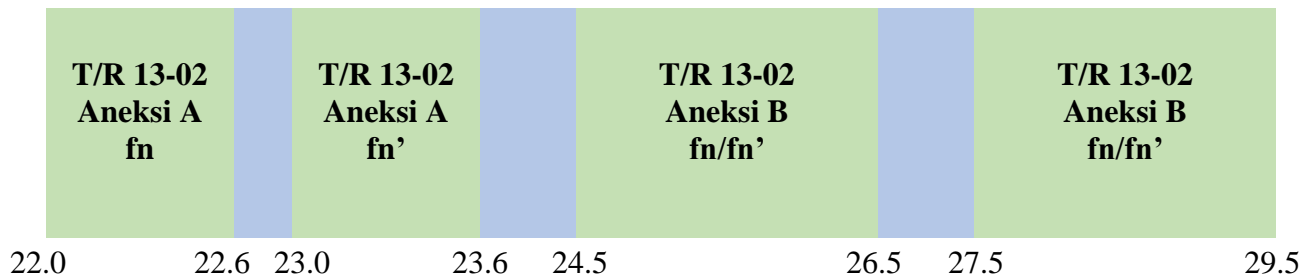


Fig. 33 Brezi frekuencor 22.0 – 29.5 GHz

### Aneksi 1.1 - Brezi frekuencor 22.0 – 22.6 çiftuar me 23.0-23.6 GHz

Ndarja e kanaleve për sisteme me gjerësi kanali prej 112 MHz, 56 MHz, 14 MHz, 7 MHz dhe 3.5 MHz do të përcaktohet sipas formulës:

- a) për sisteme me gjerësi kanali prej 112 MHz (kanalet A):  
gjysma e poshtme e brezit:  $f_n = f_0 + 770 + 112n$  MHz  
gjysma e sipërme e brezit:  $f_{n'} = f_0 + 1778 + 112n$  MHz  
ku  $n = 1, 2, \dots, 5$
- b1) për sisteme me gjerësi kanali prej 56 MHz (kanalet B1)  
gjysma e poshtme e brezit:  $f_n = f_0 + 826 + 56n$  MHz  
gjysma e sipërme e brezit:  $f_{n'} = f_0 + 1834 + 56n$  MHz  
ku  $n = 1, 2, \dots, 9$
- b2) për sisteme me gjerësi kanali prej 56 MHz (kanalet B2)  
gjysma e poshtme e brezit:  $f_n = f_0 + 784 + 56n$  MHz  
gjysma e sipërme e brezit:  $f_{n'} = f_0 + 1792 + 56n$  MHz  
ku  $n = 1, 2, \dots, 10$
- c) për sisteme me gjerësi kanali prej 28 MHz (kanalet C)  
gjysma e poshtme e brezit:  $f_n = f_0 + 798 + 28n$  MHz  
gjysma e sipërme e brezit:  $f_{n'} = f_0 + 1806 + 28n$  MHz  
ku  $n = 1, 2, \dots, 20$
- d) për sisteme me gjerësi kanali prej 14 MHz (kanalet D)  
gjysma e poshtme e brezit:  $f_n = f_0 + 805 + 14n$  MHz  
gjysma e sipërme e brezit:  $f_{n'} = f_0 + 1813 + 14n$  MHz  
ku  $n = 1, 2, \dots, 41$
- e) për sisteme me gjerësi kanali prej 7 MHz (kanalet E)  
gjysma e poshtme e brezit:  $f_n = f_0 + 808.5 + 7n$  MHz  
gjysma e sipërme e brezit:  $f_{n'} = f_0 + 1816.5 + 7n$  MHz  
ku  $n = 1, 2, \dots, 83$
- f) për sisteme me gjerësi kanali prej 3.5 MHz (kanalet F)  
gjysma e poshtme e brezit:  $f_n = f_0 + 805 + 3.5n$  MHz  
gjysma e sipërme e brezit:  $f_{n'} = f_0 + 1813 + 3.5n$  MHz  
ku  $n = 1, 2, \dots, 168$

ku :

$f_0 = 21196$  MHz

$f_n$  – frekuenca qendrore e kanalit në gjysmën e poshtme të brezit

$f_{n'}$  – frekuenca qendrore e kanalit në gjysmën e sipërme të brezit

ndarja Tx/Rx = 1008 MHz

hapësira qendrore = 400 MHz

$n$  – numri i kanaleve

Ndarja e kanaleve dhe shenjat jepen në figurën dhe tabelat e mëposhtme:

# PLANI I PËRDORIMIT TË RADIO FREKUENCAVE

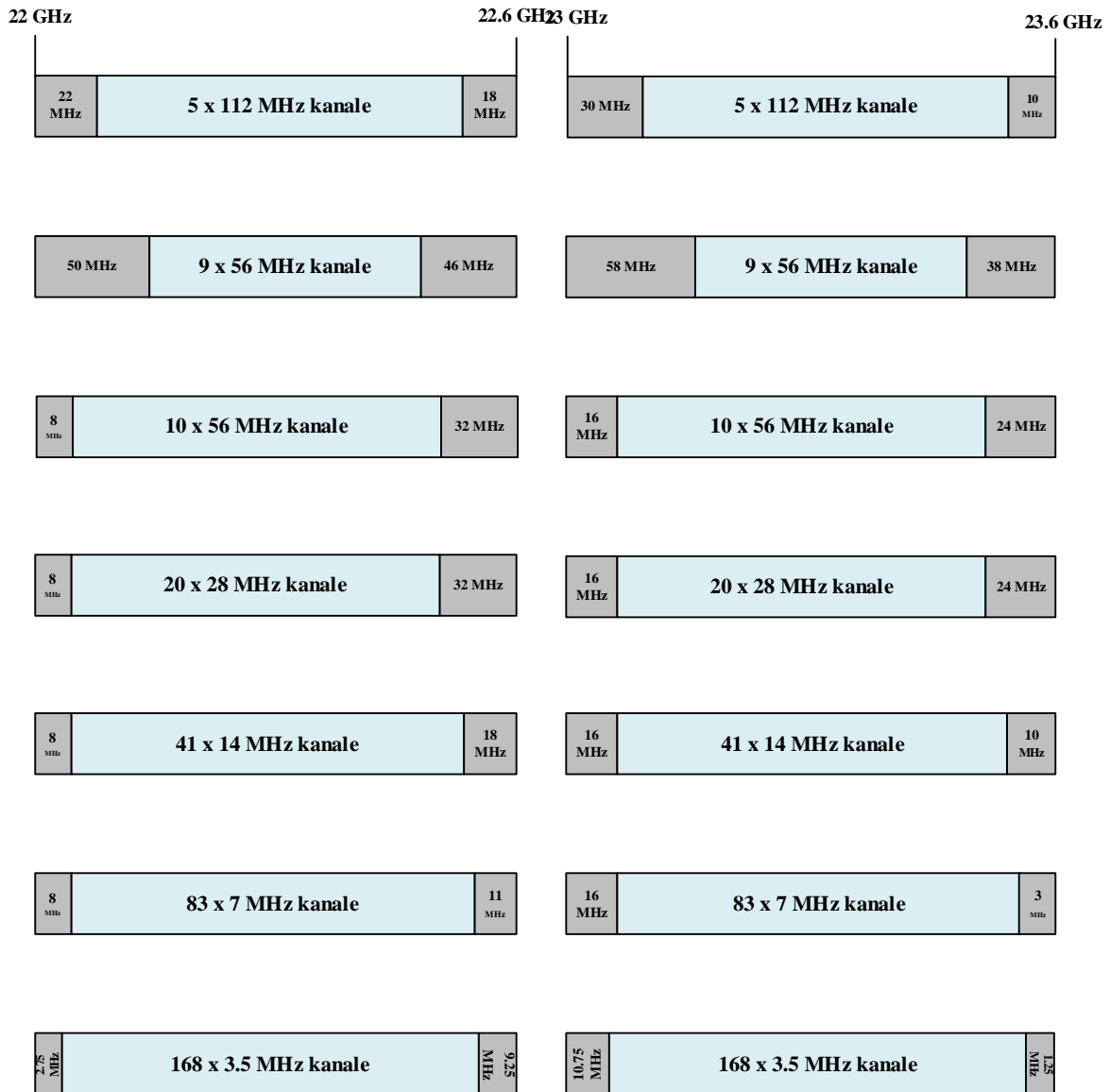


Fig. 34 Spektri i zënë 22.0-22.6 GHz/ 23-23.6 GHz



## PLANI I PËRDORIMIT TË RADIO FREKUENCAVE

Tabela 23: Ndarja e kanaleve në brezin 22.0 – 23.6 GHz

Nr.	Frekuenca e ulët (MHz) fn	Frekuenca e lartë (MHz) fn'	Gjerësia e kanaleve				
			7 MHz E	14 MHz D	28 MHz C	56 MHz B	112 MHz A
1	22011.5	23019.5	E1				
2	22015.0	23023.0		D1			
3	22018.5	23026.5	E2				
4	22022.0	23030.0			C1		
5	22025.5	23033.5	E3				
6	22029.0	23037.0		D2			
7	22032.5	23040.5	E4				
8	22036.0	23044.0					
9	22039.5	23047.5	E5				
10	22043.0	23051.0		D3			
11	22046.5	23054.5	E6				
12	22050.0	23058.0			C2		
13	22053.5	23061.5	E7				
14	22057.0	23065.0		D4			
15	22060.5	23068.5	E8				
16	22064.0	23072.0					
17	22067.5	23075.5	E9				
18	22071.0	23079.0		D5			
19	22074.5	23082.5	E10				
20	22078.0	23086.0			C3	B1	A1
21	22081.5	23089.5	E11				
22	22085.0	23093.0		D6			
23	22088.5	23096.5	E12				
24	22092.0	23100.0					
25	22095.5	23103.5	E13				
26	22099.0	23107.0		D7			
27	22102.5	23110.5	E14				
28	22106.0	23114.0			C4		
29	22109.5	23117.5	E15				
30	22113.0	23121.0		D8			
31	22116.5	23124.5	E16				
32	22120.0	23128.0					
33	22123.5	23131.5	E17				
34	22127.0	23135.0		D9			
35	22130.5	23138.5	E18				
36	22134.0	23142.0			C5	B2	

**PLANI I PËRDORIMIT TË RADIO FREKUENCAVE**

37	22137.5	23145.5	E19				
38	22141.0	23149.0		D10			
39	22144.5	23152.5	E20				
40	22148.0	23156.0					
41	22151.5	23159.5	E21				
42	22155.0	23163.0		D11			
43	22158.5	23166.5	E22				
44	22162.0	23170.0			C6		
45	22165.5	23173.5	E23				
46	22169.0	23177.0		D12			
47	22172.5	23180.5	E24				
48	22176.0	23184.0					
49	22179.5	23187.5	E25				
50	22183.0	23191.0		D13			
51	22186.5	23194.5	E26				
52	22190.0	23198.0			C7	B3	A2
53	22193.5	23201.5	E27				
54	22197.0	23205.0		D14			
55	22200.5	23208.5	E28				
56	22204.0	23212.0					
57	22207.5	23215.5	E29				
58	22211.0	23219.0		D15			
59	22214.5	23222.5	E30				
60	22218.0	23226.0			C8		
61	22221.5	23229.5	E31				
62	22225.0	23233.0		D16			
63	22228.5	23236.5	E32				
64	22232.0	23240.0					
65	22235.5	23243.5	E33				
66	22239.0	23247.0		D17			
67	22242.5	23250.5	E34				
68	22246.0	23254.0			C9	B4	
69	22249.5	23257.5	E35				
70	22253.0	23261.0		D18			
71	22256.5	23264.5	E36				
72	22260.0	23268.0					
73	22263.5	23271.5	E37				
74	22267.0	23275.0		D19			
75	22270.5	23278.5	E38				
76	22274.0	23282.0			C10		

**PLANI I PËRDORIMIT TË RADIO FREKUENCAVE**

77	22277.5	23285.5	E39				
78	22281.0	23289.0		D20			
79	22284.5	23292.5	E40				
80	22288.0	23296.0					
81	22291.5	23299.5	E41				
82	22295.0	23303.0		D21			
83	22298.5	23306.5	E42				
84	22302.0	23310.0			C11	B5	A3
85	22305.5	23313.5	E43				
86	22309.0	23317.0		D22			
87	22312.5	23320.5	E44				
88	22316.0	23324.0					
89	22319.5	23327.5	E45				
90	22323.0	23331.0		D23			
91	22326.5	23334.5	E46				
92	22330.0	23338.0			C12		
93	22333.5	23341.5	E47				
94	22337.0	23345.0		D24			
95	22340.5	23348.5	E48				
96	22344.0	23352.0					
97	22347.5	23355.5	E49				
98	22351.0	23359.0		D25			
99	22354.5	23362.5	E50				
100	22358.0	23366.0			C13	B6	
101	22361.5	23369.5	E51				
102	22365.0	23373.0		D26			
103	22368.5	23376.5	E52				
104	22372.0	23380.0					
105	22375.5	23383.5	E53				
106	22379.0	23387.0		D27			
107	22382.5	23390.5	E54				
108	22386.0	23394.0			C14		
109	22389.5	23397.5	E55				
110	22393.0	23401.0		D28			
111	22396.5	23404.5	E56				
112	22400.0	23408.0					
113	22403.5	23411.5	E57				
114	22407.0	23415.0		D29			
115	22410.5	23418.5	E58				
116	22414.0	23422.0			C15	B7	A4

**PLANI I PËRDORIMIT TË RADIO FREKUENCAVE**

117	22417.5	23425.5	E59				
118	22421.0	23429.0		D30			
119	22424.5	23432.5	E60				
120	22428.0	23436.0					
121	22431.5	23439.5	E61				
122	22435.0	23443.0		D31			
123	22438.5	23446.5	E62				
124	22442.0	23450.0			C16		
125	22445.5	23453.5	E63				
126	22449.0	23457.0		D32			
127	22452.5	23460.5	E64				
128	22456.0	23464.0					
129	22459.5	23467.5	E65				
130	22463.0	23471.0		D33			
131	22466.5	23474.5	E66				
132	22470.0	23478.0			C17	B8	
133	22473.5	23481.5	E67				
134	22477.0	23485.0		D34			
135	22480.5	23488.5	E68				
136	22484.0	23492.0					
137	22487.5	23495.5	E69				
138	22491.0	23499.0		D35			
139	22494.5	23502.5	E70				
140	22498.0	23506.0			C18		
141	22501.5	23509.5	E71				
142	22505.0	23513.0		D36			
143	22508.5	23516.5	E72				
144	22512.0	23520.0					
145	22515.5	23523.5	E73				
146	22519.0	23527.0		D37			
147	22522.5	23530.5	E74				
148	22526.0	23534.0			C19	B9	A5
149	22529.5	23537.5	E75				
150	22533.0	23541.0		D38			
151	22536.5	23544.5	E76				
152	22540.0	23548.0					
153	22543.5	23551.5	E77				
154	22547.0	23555.0		D39			
155	22550.5	23558.5	E78				
156	22554.0	23562.0			C20		

## PLANI I PËRDORIMIT TË RADIO FREKUENCAVE

157	22557.5	23565.5	E79				
158	22561.0	23569.0		D40			
159	22564.5	23572.5	E80				
160	22568.0	23576.0					
161	22571.5	23579.5	E81				
162	22575.0	23583.0		D41			
163	22578.5	23586.5	E82				
164	22582.0	23590.0			C21	B10	
165	22585.5	23593.5	E83				

### Aneksi 1.2 – Brezi i frekuencave 22.59075-22.75875 GHz çiftuar me 22.84275 - 23.01075 GHz

Këto breza janë pjesë të hapësirës qendrore të ndarjeve të kanaleve të dhëna në A.1, të kombinuara me brezat e sigurisë, të ndarjeve 3.5 MHz.

Ndarja e kanaleve për sisteme me gjerësi kanali prej 28 MHz ,14 MHz, 7 MHz dhe 3.5 MHz do të përcaktohet sipas formulës:

- a) për sisteme me gjerësi kanali prej 28 MHz (kanalet “A”)
- gjysma e poshtme e brezit:  $f_n = f_0 + 1380.75 + 28n$  MHz
- gjysma e sipërme e brezit:  $f_{n'} = f_0 + 1632.75 + 28n$  MHz
- ku  $n=1,2,...6$
- b) për sisteme me gjerësi kanali prej 14 MHz (kanalet “B”)
- gjysma e poshtme e brezit:  $f_n = f_0 + 1387.75 + 14n$  MHz
- gjysma e sipërme e brezit:  $f_{n'} = f_0 + 1639.75 + 14n$  MHz
- ku  $n=1,2,...12$
- c) për sisteme me gjerësi kanali prej 7 MHz (kanalet “C”)
- gjysma e poshtme e brezit:  $f_n = f_0 + 1391 + 7n$  MHz
- gjysma e sipërme e brezit:  $f_{n'} = f_0 + 1643.25 + 28n$  MHz
- ku  $n=1,2,...24$
- d) për sisteme me gjerësi kanali prej 3.5 MHz (kanalet “D”)
- gjysma e poshtme e brezit:  $f_n = f_0 + 1393 + 3.5n$  MHz
- gjysma e sipërme e brezit:  $f_{n'} = f_0 + 1645 + 3.5n$  MHz
- ku  $n=1,2,...48$

ku :

$f_0$ - 21196 MHz

$f_n$ - frekuenca qendrore e kanalit në gjysmën e poshtme të brezit

$f_{n'}$ -frekuenca qendrore e e kanalit ne gjysmën e sipërme të brezit

ndarja Tx/Rx = 252MHz

# PLANI I PËRDORIMIT TË RADIO FREKUENCAVE

ndarja e brezit = 84 MHz  
n-numri i kanaleve

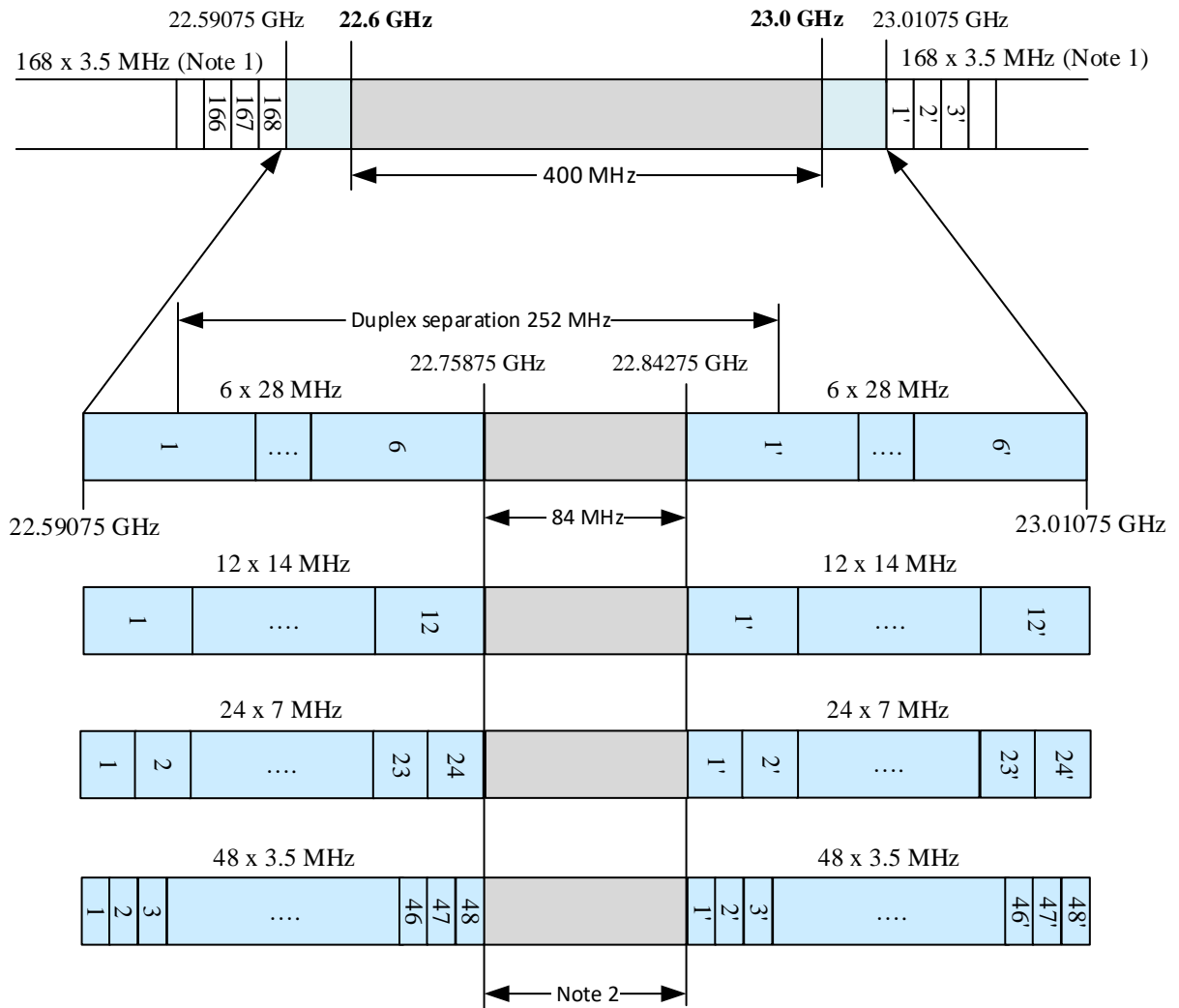


Fig. 35 Brezi i zënë: 22.59075-22.75875/22.84275 - 23.01075 GHz

## Aneksi 1.3 - Brezi i frekuencave 22.75875-22.84275 MHz

Ky brez është hapësirë qendrore e ndarjes së kanaleve në seksionin A.2, i cili mund të përdoret për kanalet e paçiftuara.

Ndarja e kanaleve për sisteme me gjerësi kanali prej 28 MHz, 14 MHz, 7 MHz dhe 3.5 MHz do të përcaktohet sipas formulës:

- për sisteme me gjerësi kanali prej 28 MHz (kanalet "A")  
 $f_n = f_0 - 12.25 + 28n$  MHz, ku  $n=1,2,3$
- për sisteme me gjerësi kanali prej 14 MHz (kanalet "B")

## PLANI I PËRDORIMIT TË RADIO FREKUENCAVE

- $f_n = f_0 - 5.25 + 14n$  MHz, ku  $n=1,2...6$   
 c) për sisteme me gjerësi kanali prej 7 MHz (kanalet "C")  
 $f_n = f_0 - 1.75 + 7n$  MHz, ku  $n=1,2...12$   
 d) për sisteme me gjerësi kanali prej 3.5 MHz (kanalet "D")  
 $f_n = f_0 + 3.5n$  MHz, ku  $n=1,2...24$

ku :

$f_0$ - 22757 MHz

$f_n$ - frekuenca qëndrore e kanalit

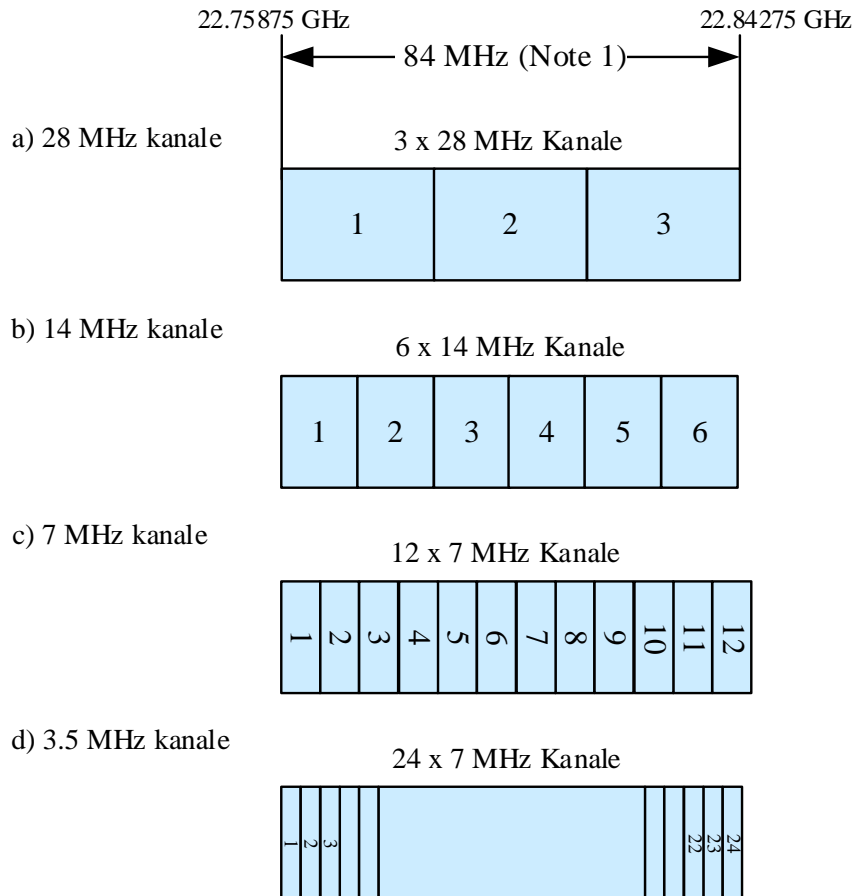


Fig. 36 Spektri i zënë : 22.75875 - 22.84275 GHz

### Vendime ndërkombëtare, rekomandime dhe standarde

- **T/R 13-02** - Ndarja e preferuar e kanaleve për sistemet fikse në brezin e frekuencave 22.0 – 29.5 GHz.
- **EN 301 217** – Sistemet dixhitale që funksionojnë në brezat e frekuencave nga 1 GHz deri në 86 GHz.
- **EN 302 326** – Sistemet e radios fikse: Pajisjet me shumë pika dhe antenat.

### 3.13. Brezi 24.5 – 26.5 GHz

Në planin kombëtar të përcaktimit të frekuencave, brezi 24.5 – 26.5 GHz është përcaktuar për alokimin e shërbimeve fikse dhe të lëvizshme, si përdorime kryesore.

Në shërbimin fiks, brezi 24.5 – 26.5 GHz është caktuar për sisteme me kapacitet të lartë dhe të mesëm për lidhje fikse pikë – pikë ose pikë – shumë pika. Mirëpo, në të ardhmen ky brez do të përdoret për rrjetet e komunikimeve të lëvizshme/fikse (MFCN), siç është planifikuar në pikën 4.10 të këtij dokumenti në bazë të vendimit ECC/DEC/(18)06 dhe rekomandimit ECC/REC/(23)02. Prandaj planifikimi i mëposhtëm vlen vetëm për kanalet e autorizuara me herët për shfrytëzuesit ekzistues deri në vendimet për zhvendosjen e tyre nga ky brez dhe nuk do të lëshohen autorizime të reja për shërbimet fikse për linqet mikrovalore pikë-pikë.

#### Aneksi 2 - Brezi i frekuencave 24.5 – 26.5 GHz

Ndarja e kanaleve për gjerësi kanali 112 MHz, 56 MHz, 28 MHz, 14 MHz, 7 MHz dhe 3.5 MHz përcaktohet duke u bazuar në formulat e mëposhtme:

- a) për sisteme me gjerësi kanali 112 MHz (kanalet A):  
gjysma e poshtme e brezit:  $f_n = f_0 - 1008 + 112n$  (MHz)  
gjysma e sipërme e brezit:  $f_n' = f_0 + 112n$  (MHz)  
 $n = 1, \dots, 8$
- b) për sisteme me gjerësi kanali 56 MHz (kanalet B):  
gjysma e poshtme e brezit:  $f_n = f_0 - 980 + 56n$  (MHz)  
gjysma e sipërme e brezit:  $f_n' = f_0 + 28 + 56n$  (MHz)  
 $n = 1, \dots, 16$
- c) për sisteme me gjerësi kanali 28 MHz (kanalet C):  
gjysma e poshtme e brezit:  $f_n = f_0 - 966 + 28n$  (MHz)  
gjysma e sipërme e brezit:  $f_n' = f_0 + 42 + 28n$  (MHz)  
 $n = 1, \dots, 32$
- d) për sisteme me gjerësi kanali 14 MHz (kanalet D):  
gjysma e poshtme e brezit:  $f_n = f_0 - 959 + 14n$  (MHz)  
gjysma e sipërme e brezit:  $f_n' = f_0 + 49 + 14n$  (MHz)  
 $n = 1, \dots, 64$
- e) për sisteme me gjerësi kanali 7 MHz (kanalet E):  
gjysma e poshtme e brezit:  $f_n = f_0 - 955.5 + 7n$  (MHz)  
gjysma e sipërme e brezit:  $f_n' = f_0 + 52.5 + 7n$  (MHz)  
 $n = 1, \dots, 128$
- f) për sisteme me gjerësi kanali 3.5 MHz (kanalet F):  
gjysma e poshtme e brezit:  $f_n = f_0 - 953.75 + 3.5n$  (MHz)  
gjysma e sipërme e brezit:  $f_n' = f_0 + 54.25 + 3.5n$  (MHz)  
 $n = 1, \dots, 256$



## PLANI I PËRDORIMIT TË RADIO FREKUENCAVE

ku:

$f_0 = 25501.0$  MHz (frekuenca qendrore e brezit)

$f_n$  – frekuenca qendrore e kanalit  $n$  në gjysmë e poshtme të brezit

$f_{n'}$  - frekuenca qendrore e kanalit  $n$  në gjysmë e sipërme të brezit

ndarja Tx/Rx = 1008 MHz

$n$  – numri i kanaleve

hapësira qendrore = 112 MHz

Ndarja dhe përcaktimi i kanaleve jepen në figurën 37 dhe tabelën 24.

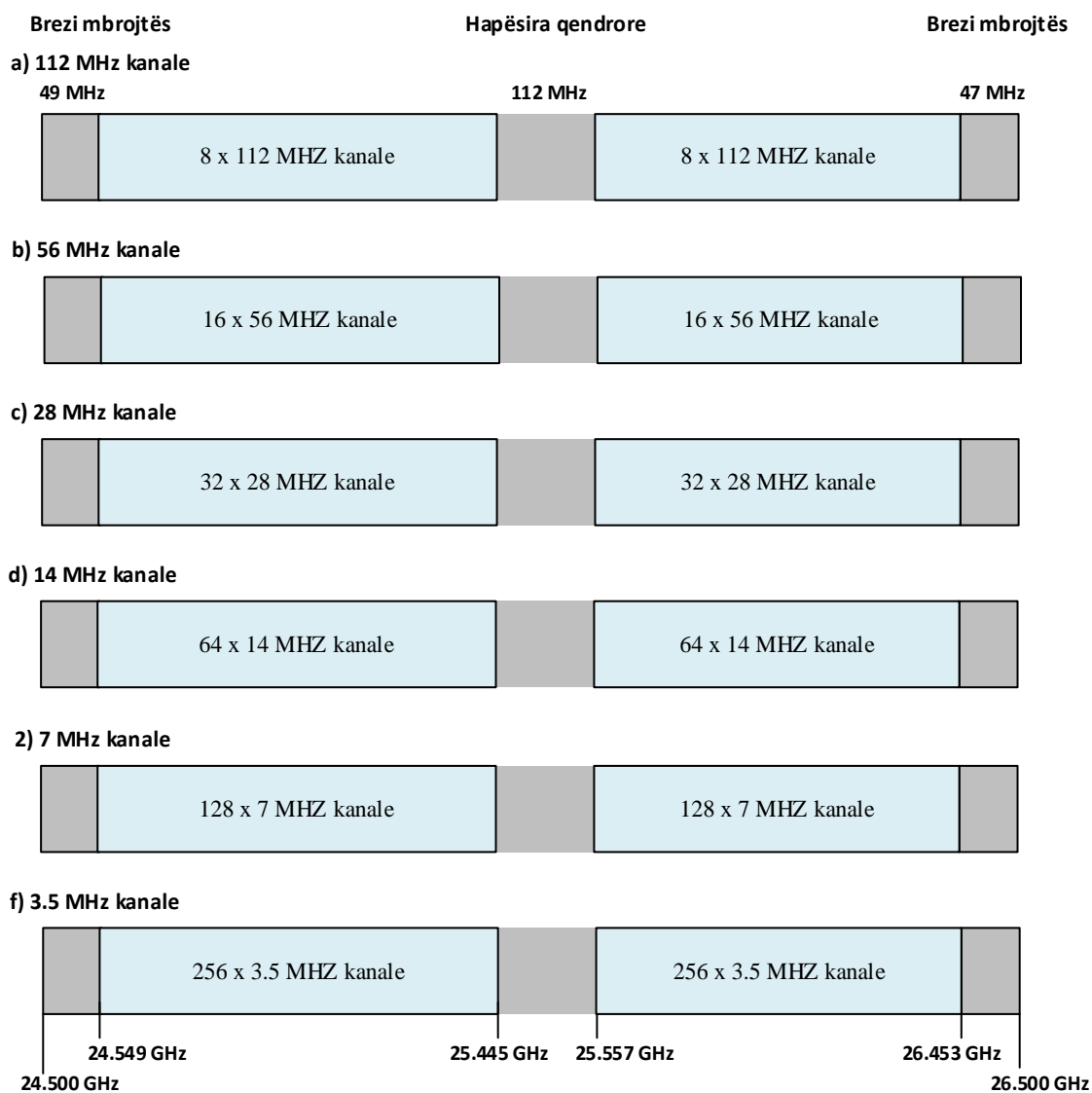


Fig. 37 Brezi 24.5 – 26.5 GHz

## PLANI I PËRDORIMIT TË RADIO FREKUENCAVE

Tabela 24: Ndarja e kanaleve për brezin 24.5 – 26.5 GHz

Nr.	Frekuenca e ulët (MHz)	Frekuenca e lartë (MHz)	Gjerësia e kanalit			
			14 MHz	28 MHz	56 MHz	112 MHz
	$f_n$	$f_n'$	D	C	B	A
1	24556	25564	D1			
2	24563	25571		C1		
3	24570	25578	D2			
4	24577	25585			B1	
5	24584	25592	D3			
6	24591	25599		C2		
7	24598	25606	D4			
8	24605	25613				A1
9	24612	25620	D5			
10	24619	25627		C3		
11	24626	25634	D6			
12	24633	25641			B2	
13	24640	25648	D7			
14	24647	25655		C4		
15	24654	25662	D8			
16	24661	25669				
17	24668	25676	D9			
18	24675	25683		C5		
19	24682	25690	D10			
20	24689	25697			B3	
21	24696	25704	D11			
22	24703	25711		C6		
23	24710	25718	D12			
24	24717	25725				A2
25	24724	25732	D13			
26	24731	25739		C7		
27	24738	25746	D14			
28	24745	25753			B4	
29	24752	25760	D15			
30	24759	25767		C8		
31	24766	25774	D16			
32	24773	25781				
33	24780	25788	D17			
34	24787	25795		C9		
35	24794	25802	D18			

**PLANI I PËRDORIMIT TË RADIO FREKUENCAVE**

36	24801	25809			B5	
37	24808	25816	D19			
38	24815	25823		C10		
39	24822	25830	D20			
40	24829	25837				A3
41	24836	25844	D21			
42	24843	25851		C11		
43	24850	25858	D22			
44	24857	25865			B6	
45	24864	25872	D23			
46	24871	25879		C12		
47	24878	25886	D24			
48	24885	25893				
49	24892	25900	D25			
50	24899	25907		C13		
51	24906	25914	D26			
52	24913	25921			B7	
53	24920	25928	D27			
54	24927	25935		C14		
55	24934	25942	D28			
56	24941	25949				A4
57	24948	25956	D29			
58	24955	25963		C15		
59	24962	25970	D30			
60	24969	25977			B8	
61	24976	25984	D31			
62	24983	25991		C16		
63	24990	25998	D32			
64	24997	26005				
65	25004	26012	D33			
66	25011	26019		C17		
67	25018	26026	D34			
68	25025	26033			B9	
69	25032	26040	D35			
70	25039	26047		C18		
71	25046	26054	D36			
72	25053	26061				A5
73	25060	26068	D37			
74	25067	26075		C19		
75	25074	26082	D38			

**PLANI I PËRDORIMIT TË RADIO FREKUENCAVE**

76	25081	26089			B10	
77	25088	26096	D39			
78	25095	26103		C20		
79	25102	26110	D40			
80	25109	26117				
81	25116	26124	D41			
82	25123	26131		C21		
83	25130	26138	D42			
84	25137	26145			B11	
85	25144	26152	D43			
86	25151	26159		C22		
87	25158	26166	D44			
88	25165	26173				A6
89	25172	26180	D45			
90	25179	26187		C23		
91	25186	26194	D46			
92	25193	26201			B12	
93	25200	26208	D47			
94	25207	26215		C24		
95	25214	26222	D48			
96	25221	26229				
97	25228	26236	D49			
98	25235	26243		C25		
99	25242	26250	D50			
100	25249	26257			B13	
101	25256	26264	D51			
102	25263	26271		C26		
103	25270	26278	D52			
104	25277	26285				A7
105	25284	26292	D53			
106	25291	26299		C27		
107	25298	26306	D54			
108	25305	26313			B14	
109	25312	26320	D55			
110	25319	26327		C28		
111	25326	26334	D56			
112	25333	26341				
113	25340	26348	D57			
114	25347	26355		C29		
115	25354	26362	D58			

## PLANI I PËRDORIMIT TË RADIO FREKUENCAVE

116	25361	26369			B15	
117	25368	26376	D59			
118	25375	26383		C30		
119	25382	26390	D60			
120	25389	26397				A8
121	25396	26404	D61			
122	25403	26411		C31		
123	25410	26418	D62			
124	25417	26425			B16	
125	25424	26432	D63			
126	25431	26439		C32		
127	25438	26446	D64			

### Vendime ndërkombëtare, rekomandime dhe standarde

- **T/R 13 – 02**– Ndarja e preferuar e kanaleve për sistemet e shërbimit fiks në brezin frekuencor 22.0 – 29.5 GHz.
- **EN 301 217** – *Sistemet dixhitale që funksionojnë në brezat e frekuencave nga 1 GHz deri në 86 GHz.*
- **EN 302 326** – *Sistemet e radios fikse: Pajisjet me shumë pika dhe antenat.*

### 3.14. Brezi 27.5 – 29.5 GHz

Në Planin Kombëtar të Radio Frekuencave, brezi 27.5 – 29.5 GHz është caktuar për alokimin e shërbimeve fikse dhe satelitore-fikse, si përdorime kryesore. Brezi 27.5 – 29.5 do të caktohet për sisteme fikse me qasje pa tel (FWA) duke u bazuar në rekomandimet ERC/REC 01-03 dhe ERC/REC 13-04 (Kapitulli 3).

Në shërbimin fiks ky brez alokohet për sisteme me kapacitet të lartë dhe të mesëm. Ndarja e kanaleve dhe kushtet e përdorimit janë në përputhje me rekomandimin T/R 13-02.

### Aneksi 3 - Brezi i frekuencave 27.5 – 29.5 GHz

Ndarja e kanaleve për sisteme me gjerësi kanali 112 MHz, 56 MHz, 28 MHz, 14 MHz, 7 MHz dhe 3.5 MHz përcaktohet duke u bazuar në formulat e mëposhtme:

- a) për sisteme me gjerësi kanali 112 MHz (kanalet A)
  - gjysma e poshtme e brezit:  $f_n = f_0 - 1008 + 112$  (MHz)
  - gjysma e sipërme e brezit:  $f_n' = f_0 + 112$  (MHz)
  - $n = 1, \dots, 8$
- b) për sisteme me gjerësi kanali 56 MHz (kanalet B)
  - gjysma e poshtme e brezit:  $f_n = f_0 - 980 + 56$  (MHz)
  - gjysma e sipërme e brezit:  $f_n' = f_0 + 28 + 56$  (MHz)
  - $n = 1, \dots, 16$

## PLANI I PËRDORIMIT TË RADIO FREKUENCAVE

---

- c) për sisteme me gjerësi kanali 28 MHz (kanalet C)  
gjysma e poshtme e brezit:  $f_n = f_0 - 966 + 28$  (MHz)  
gjysma e sipërme e brezit:  $f_n' = f_0 + 42 + 28$  (MHz)  
 $n = 1, \dots 32$
- d) për sisteme me gjerësi kanali 14 MHz (kanalet D)  
gjysma e poshtme e brezit:  $f_n = f_0 - 959 + 14$  (MHz)  
gjysma e sipërme e brezit:  $f_n' = f_0 + 49 + 14$  (MHz)  
 $n = 1, \dots 64$
- e) për sisteme me gjerësi kanali 7 MHz (kanalet E)  
gjysma e poshtme e brezit:  $f_n = f_0 - 955.5 + 7$  (MHz)  
gjysma e sipërme e brezit:  $f_n' = f_0 + 52.5 + 7$  (MHz)  
 $n = 1, \dots 128$
- f) për sisteme me gjerësi kanali 3.5 MHz (kanalet F)  
gjysma e poshtme e brezit:  $f_n = f_0 - 953.75 + 3.5$  (MHz)  
gjysma e sipërme e brezit:  $f_n' = f_0 + 54.25 + 3.5$  (MHz)  
 $n = 1, \dots 256$

ku:

$f_0 = 28500.5$  (frekuenca qendrore e brezit)

$f_n$  – frekuenca qendrore e kanalit  $n$  në pjesën e poshtme të brezit

$f_n'$  – frekuenca qendrore e kanalit  $n$  në pjesën e sipërme të brezit

Ndarja Tx/Rx = 1008 MHz

$n$  – numri i kanaleve

hapësira qendrore = 112 MHz

Ndarja dhe përcaktimi i kanaleve jepen në figurën 38 dhe tabelën 25.



## PLANI I PËRDORIMIT TË RADIO FREKUENCAVE

Tabela 25: Ndarja e kanaleve për brezin 27.5 – 29.5 GHz.

Nr.	Frekuenca e ulët (MHz)	Frekuenca e lartë (MHz)	Gjerësia e kanaleve				
			7 MHz	14 MHz	28 MHz	56 MHz	112 MHz
	$f_n$	$f_n'$	E	D	C	B	A
1	27552.0	28560.0	E1				
2	27555.5	28563.5		D1			
3	27559.0	28567.0	E2				
4	27562.5	28570.5			C1		
5	27566.0	28574.0	E3				
6	27569.5	28577.5		D2			
7	27573.0	28581.0	E4				
8	27576.5	28584.5				B1	
9	27580.0	28588.0	E5				
10	27583.5	28591.5		D3			
11	27587.0	28595.0	E6				
12	27590.5	28598.5			C2		
13	27594.0	28602.0	E7				
14	27597.5	28605.5		D4			
15	27601.0	28609.0	E8				
16	27604.5	28612.5					A1
17	27608.0	28616.0	E9				
18	27611.5	28619.5		D5			
19	27615.0	28623.0	E10				
20	27618.5	28626.5			C3		
21	27622.0	28630.0	E11				
22	27625.5	28633.5		D6			
23	27629.0	28637.0	E12				
24	27632.5	28640.5				B2	
25	27636.0	28644.0	E13				
26	27639.5	28647.5		D7			
27	27643.0	28651.0	E14				
28	27646.5	28654.5			C4		
29	27650.0	28658.0	E15				
30	27653.5	28661.5		D8			
31	27657.0	28665.0	E16				
32	27660.5	28668.5					
33	27664.0	28672.0	E17				
34	27667.5	28675.5		D9			
35	27671.0	28679.0	E18				



**PLANI I PËRDORIMIT TË RADIO FREKUENCAVE**

36	27674.5	28682.5			C5		
37	27678.0	28686.0	E19				
38	27681.5	28689.5		D10			
39	27685.0	28693.0	E20				
40	27688.5	28696.5				B3	
41	27692.0	28700.0	E21				
42	27695.5	28703.5		D11			
43	27699.0	28707.0	E22				
44	27702.5	28710.5			C6		
45	27706.0	28714.0	E23				
46	27709.5	28717.5		D12			
47	27713.0	28721.0	E24				
48	27716.5	28724.5					A2
49	27720.0	28728.0	E25				
50	27723.5	28731.5		D13			
51	27727.0	28735.0	E26				
52	27730.5	28738.5			C7		
53	27734.0	28742.0	E27				
54	27737.5	28745.5		D14			
55	27741.0	28749.0	E28				
56	27744.5	28752.5				B4	
57	27748.0	28756.0	E29				
58	27751.5	28759.5		D15			
59	27755.0	28763.0	E30				
60	27758.5	28766.5			C8		
61	27762.0	28770.0	E31				
62	27765.5	28773.5		D16			
63	27769.0	28777.0	E32				
64	27772.5	28780.5					
65	27776.0	28784.0	E33				
66	27779.5	28787.5		D17			
67	27783.0	28791.0	E34				
68	27786.5	28794.5			C9		
69	27790.0	28798.0	E35				
70	27793.5	28801.5		D18			
71	27797.0	28805.0	E36				
72	27800.5	28808.5				B5	
73	27804.0	28812.0	E37				
74	27807.5	28815.5		D19			
75	27811.0	28819.0	E38				

**PLANI I PËRDORIMIT TË RADIO FREKUENCAVE**

76	27814.5	28822.5			C10		
77	27818.0	28826.0	E39				
78	27821.5	28829.5		D20			
79	27825.0	28833.0	E40				
80	27828.5	28836.5					A3
81	27832.0	28840.0	E41				
82	27835.5	28843.5		D21			
83	27839.0	28847.0	E42				
84	27842.5	28850.5			C11		
85	27846.0	28854.0	E43				
86	27849.5	28857.5		D22			
87	27853.0	28861.0	E44				
88	27856.5	28864.5				B6	
89	27860.0	28868.0	E45				
90	27863.5	28871.5		D23			
91	27867.0	28875.0	E46				
92	27870.5	28878.5			C12		
93	27874.0	28882.0	E47				
94	27877.5	28885.5		D24			
95	27881.0	28889.0	E48				
96	27884.5	28892.5					
97	27888.0	28896.0	E49				
98	27891.5	28899.5		D25			
99	27895.0	28903.0	E50				
100	27898.5	28906.5			C13		
101	27902.0	28910.0	E51				
102	27905.5	28913.5		D26			
103	27909.0	28917.0	E52				
104	27912.5	28920.5				B7	
105	27916.0	28924.0	E53				
106	27919.5	28927.5		D27			
107	27923.0	28931.0	E54				
108	27926.5	28934.5			C14		
109	27930.0	28938.0	E55				
110	27933.5	28941.5		D28			
111	27937.0	28945.0	E56				
112	27940.5	28948.5					A4
113	27944.0	28952.0	E57				
114	27947.5	28955.5		D29			
115	27951.0	28959.0	E58				

**PLANI I PËRDORIMIT TË RADIO FREKUENCAVE**

116	27954.5	28962.5			C15		
117	27958.0	28966.0	E59				
118	27961.5	28969.5		D30			
119	27965.0	28973.0	E60				
120	27968.5	28976.5				B8	
121	27972.0	28980.0	E61				
122	27975.5	28983.5		D31			
123	27979.0	28987.0	E62				
124	27982.5	28990.5			C16		
125	27986.0	28994.0	E63				
126	27989.5	28997.5		D32			
127	27993.0	29001.0	E64				
128	27996.5	29004.5					
129	28000.0	29008.0	E65				
130	28003.5	29011.5		D33			
131	28007.0	29015.0	E66				
132	28010.5	29018.5			C17		
133	28014.0	29022.0	E67				
134	28017.5	29025.5		D34			
135	28021.0	29029.0	E68				
136	28024.5	29032.5				B9	
137	28028.0	29036.0	E69				
138	28031.5	29039.5		D35			
139	28035.0	29043.0	E70				
140	28038.5	29046.5			C18		
141	28042.0	29050.0	E71				
142	28045.5	29053.5		D36			
143	28049.0	29057.0	E72				
144	28052.5	29060.5					A5
145	28056.0	29064.0	E73				
146	28059.5	29067.5		D37			
147	28063.0	29071.0	E74				
148	28066.5	29074.5			C19		
149	28070.0	29078.0	E75				
150	28073.5	29081.5		D38			
151	28077.0	29085.0	E76				
152	28080.5	29088.5				B10	
153	28084.0	29092.0	E77				
154	28087.5	29095.5		D39			
155	28091.0	29099.0	E78				

**PLANI I PËRDORIMIT TË RADIO FREKUENCAVE**

156	28094.5	29102.5			C20		
157	28098.0	29106.0	E79				
158	28101.5	29109.5		D40			
159	28105.0	29113.0	E80				
160	28108.5	29116.5					
161	28112.0	29120.0	E81				
162	28115.5	29123.5		D41			
163	28119.0	29127.0	E82				
164	28122.5	29130.5			C21		
165	28126.0	29134.0	E83				
166	28129.5	29137.5		D42			
167	28133.0	29141.0	E84				
168	28136.5	29144.5				B11	
169	28140.0	29148.0	E85				
170	28143.5	29151.5		D43			
171	28147.0	29155.0	E86				
172	28150.5	29158.5			C22		
173	28154.0	29162.0	E87				
174	28157.5	29165.5		D44			
175	28161.0	29169.0	E88				
176	28164.5	29172.5					A6
177	28168.0	29176.0	E89				
178	28171.5	29179.5		D45			
179	28175.0	29183.0	E90				
180	28178.5	29186.5			C23		
181	28182.0	29190.0	E91				
182	28185.5	29193.5		D46			
183	28189.0	29197.0	E92				
184	28192.5	29200.5				B12	
185	28196.0	29204.0	E93				
186	28199.5	29207.5		D47			
187	28203.0	29211.0	E94				
188	28206.5	29214.5			C24		
189	28210.0	29218.0	E95				
190	28213.5	29221.5		D48			
191	28217.0	29225.0	E96				
192	28220.5	29228.5					
193	28224.0	29232.0	E97				
194	28227.5	29235.5		D49			
195	28231.0	29239.0	E98				

**PLANI I PËRDORIMIT TË RADIO FREKUENCAVE**

196	28234.5	29242.5			C25		
197	28238.0	29246.0	E99				
198	28241.5	29249.5		D50			
199	28245.0	29253.0	E100				
200	28248.5	29256.5				B13	
201	28252.0	29260.0	E101				
202	28255.5	29263.5		D51			
203	28259.0	29267.0	E102				
204	28262.5	29270.5			C26		
205	28266.0	29274.0	E103				
206	28269.5	29277.5		D52			
207	28273.0	29281.0	E104				
208	28276.5	29284.5					A7
209	28280.0	29288.0	E105				
210	28283.5	29291.5		D53			
211	28287.0	29295.0	E106				
212	28290.5	29298.5			C27		
213	28294.0	29302.0	E107				
214	28297.5	29305.5		D54			
215	28301.0	29309.0	E108				
216	28304.5	29312.5				B14	
217	28308.0	29316.0	E109				
218	28311.5	29319.5		D55			
219	28315.0	29323.0	E110				
220	28318.5	29326.5			C28		
221	28322.0	29330.0	E111				
222	28325.5	29333.5		D56			
223	28329.0	29337.0	E112				
224	28332.5	29340.5					
225	28336.0	29344.0	E113				
226	28339.5	29347.5		D57			
227	28343.0	29351.0	E114				
228	28346.5	29354.5			C29		
229	28350.0	29358.0	E115				
230	28353.5	29361.5		D58			
231	28357.0	29365.0	E116				
232	28360.5	29368.5				B15	
233	28364.0	29372.0	E117				
234	28367.5	29375.5		D59			
235	28371.0	29379.0	E118				

## PLANI I PËRDORIMIT TË RADIO FREKUENCAVE

236	28374.5	29382.5			C30		
237	28378.0	29386.0	E119				
238	28381.5	29389.5		D60			
239	28385.0	29393.0	E120				
240	28388.5	29396.5					A8
241	28392.0	29400.0	E121				
242	28395.5	29403.5		D61			
243	28399.0	29407.0	E122				
244	28402.5	29410.5			C31		
245	28406.0	29414.0	E123				
246	28409.5	29417.5		D62			
247	28413.0	29421.0	E124				
248	28416.5	29424.5				B16	
249	28420.0	29428.0	E125				
250	28423.5	29431.5		D63			
251	28427.0	29435.0	E126				
252	28430.5	29438.5			C32		
253	28434.0	29442.0	E127				
254	28437.5	29445.5		D64			
255	28441.0	29449.0	E128				

### Vendime ndërkombëtare, rekomandime dhe standarde

- **T/R 13 – 02**– Ndarja e preferuar e kanaleve për sistemet e shërbimit fiks në brezin frekuencor 22.0 – 29.5 GHz.
- **ECC/DEC (05)01** – Përdorimi i brezit 27.5 – 29.5 për shërbimin fiks dhe nga stacionet tokësore të pakoordinuara të shërbimit fiks-satelitor (Toke-ajër)
- **EN 301 217** – Sistemet dixhitale që funksionojnë në brezat e frekuencave nga 1 GHz deri në 86 GHz.
- **EN 302 326** – Sistemet e radios fikse: Pajisjet me shumë pika dhe antenat.

### 3.15. Brezi 31.0 – 31.3 GHz

Në Planin Kombëtar të Radio Frekuencave, brezi 31.0 – 31.3 GHz është caktuar për shërbime fikse dhe të lëvizshme në baza primare.

Në shërbimin fiks brezi 31.0 – 31.3 duhet të përdoret për sisteme digjitale pikë – pikë me kapacitet të mesëm dhe të lartë dhe sistemet pikë – shumë pika duke aplikuar dupleksimin TDD dhe FDD.

Ndarja e kanaleve dhe kushtet e përdorimit janë në përputhje me rekomandimin ECC/REC(02)02.

Në mënyrë që të mbrohen shërbimet pasive në brezin fqinj 31.3 – 31.5 GHz, fuqia dalëse e dërguar nga një transmetues tek antena duhet të limitohet në 0 dBW. Ndalohen të gjitha llojet e emisioneve në brezin 31.3 – 31.5 GHz.

**Aneksi A - Brezi frekuencor 31.0 – 31.3 GHz për sistemet TDD**

Ndarja e kanaleve për sisteme me gjerësi kanali 28 MHz, 14 MHz, 7 MHz dhe 3.5 MHz bëhet sipas formulave:

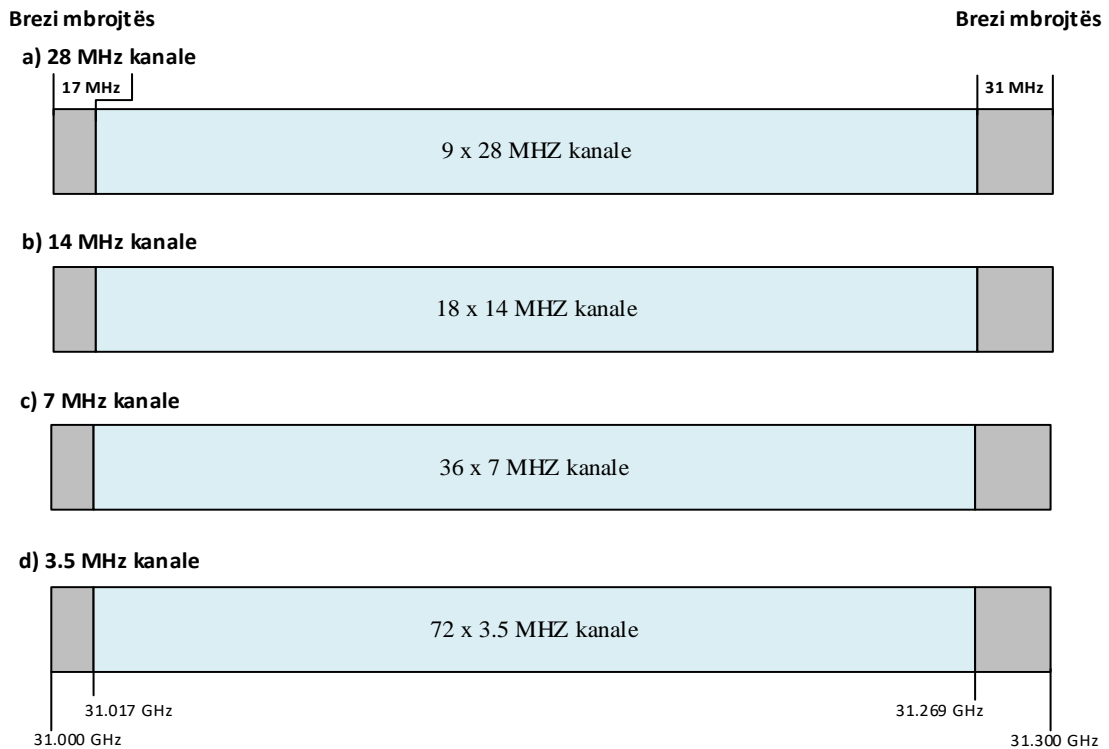
- a) për sisteme me gjerësi kanali 28 MHz (kanalet A)  
 $f_n = f_r + 3 + 28 \text{ (MHz); } n=1, \dots 9$
- b) për sisteme me gjerësi kanali 14 MHz (kanalet B)  
 $f_n = f_r + 10 + 14 \text{ (MHz); } n=1, \dots 18$
- c) për sisteme me gjerësi kanali 7 MHz (kanalet C)  
 $f_n = f_r + 13.5 + 7 \text{ (MHz); } n=1, \dots 36$
- d) për sisteme me gjerësi kanali prej 3.5 MHz (kanalet D)  
 $f_n = f_r + 15.25 + 3.5 \text{ (MHz); } n=1, \dots 72$

ku:

$f_r = 31000 \text{ MHz}$  (frekuenca referencë)

$f_n$  – frekuenca qendrore e kanalit në këtë brez

$n$  – numri i kanaleve



*Fig. 39 Sistemet TDD në brezin frekuencor 31.0 – 31.3 GHz*

## PLANI I PËRDORIMIT TË RADIO FREKUENCAVE

Tabela 26: Ndarja e kanaleve në brezin 31.0 – 31.3 GHz për sistemet TDD

Nr.	Frekuenca (MHz)	Gjerësia e kanaleve			
		3.5 MHz	7 MHz	14 MHz	28 MHz
$f_n$		D	C	B	A
1	31018.75	D1			
2	31020.50		C1		
3	31022.25	D2			
4	31024.00			B1	
5	31025.75	D3			
6	31027.50		C2		
7	31029.25	D4			
8	31031.00				A1
9	31032.75	D5			
10	31034.50		C3		
11	31036.25	D6			
12	31038.00			B2	
13	31039.75	D7			
14	31041.50		C4		
15	31043.25	D8			
16	31045.00				
17	31046.75	D9			
18	31048.50		C5		
19	31050.25	D10			
20	31052.00			B3	
21	31053.75	D11			
22	31055.50		C6		
23	31057.25	D12			
24	31059.00				A2
25	31060.75	D13			
26	31062.50		C7		
27	31064.25	D14			
28	31066.00			B4	
29	31067.75	D15			
30	31069.50		C8		
31	31071.25	D16			
32	31073.00				
33	31074.75	D17			
34	31076.50		C9		



**PLANI I PËRDORIMIT TË RADIO FREKUENCAVE**

35	31078.25	D18			
36	31080.00			B5	
37	31081.75	D19			
38	31083.50		C10		
39	31085.25	D20			
40	31087.00				A3
41	31088.75	D21			
42	31090.50		C11		
43	31092.25	D22			
44	31094.00			B6	
45	31095.75	D23			
46	31097.50		C12		
47	31099.25	D24			
48	31101.00				
49	31102.75	D25			
50	31104.50		C13		
51	31106.25	D26			
52	31108.00			B7	
53	31109.75	D27			
54	31111.50		C14		
55	31113.25	D28			
56	31115.00				A4
57	31116.75	D29			
58	31118.50		C15		
59	31120.25	D30			
60	31122.00			B8	
61	31123.75	D31			
62	31125.50		C16		
63	31127.25	D32			
64	31129.00				
65	31130.75	D33			
66	31132.50		C17		
67	31134.25	D34			
68	31136.00			B9	
69	31137.75	D35			
70	31139.50		C18		
71	31141.25	D36			
72	31143.00				A5
73	31144.75	D37			
74	31146.50		C19		

**PLANI I PËRDORIMIT TË RADIO FREKUENCAVE**

75	31148.25	D38			
76	31150.00			B10	
77	31151.75	D39			
78	31153.50		C20		
79	31155.25	D40			
80	31157.00				
81	31158.75	D41			
82	31160.50		C21		
83	31162.25	D42			
84	31164.00			B11	
85	31165.75	D43			
86	31167.50		C22		
87	31169.25	D44			
88	31171.00				A6
89	31172.75	D45			
90	31174.50		C23		
91	31176.25	D46			
92	31178.00			B12	
93	31179.75	D47			
94	31181.50		C24		
95	31183.25	D48			
96	31185.00				
97	31186.75	D49			
98	31188.50		C25		
99	31190.25	D50			
100	31192.00			B13	
101	31193.75	D51			
102	31195.50		C26		
103	31197.25	D52			
104	31199.00				A7
105	31200.75	D53			
106	31202.50		C27		
107	31204.25	D54			
108	31206.00			B14	
109	31207.75	D55			
110	31209.50		C28		
111	31211.25	D56			
112	31213.00				
113	31214.75	D57			
114	31216.50		C29		

## PLANI I PËRDORIMIT TË RADIO FREKUENCAVE

115	31218.25	D58			
116	31220.00			B15	
117	31221.75	D59			
118	31223.50		C30		
119	31225.25	D60			
120	31227.00				A8
121	31228.75	D61			
122	31230.50		C31		
123	31232.25	D62			
124	31234.00			B16	
125	31235.75	D63			
126	31237.50		C32		
127	31239.25	D64			
128	31241.00				
129	31242.75	D65			
130	31244.50		C33		
131	31246.25	D66			
132	31248.00			B17	
133	31249.75	D67			
134	31251.50		C34		
135	31253.25	D68			
136	31255.00				A9
137	31256.75	D69			
138	31258.50		C35		
139	31260.25	D70			
140	31262.00			B18	
141	31263.75	D71			
142	31265.50		C36		
143	31267.25	D72			

### Aneksi B - Brezi frekuencor 31.0 – 31.3 GHz për sistemet FDD

Ndarja e kanaleve për sisteme me gjerësi kanali 28 MHz, 14 MHz, 7 MHz dhe 3.5 MHz bëhet sipas formulave të mëposhtme:

- a) për sisteme me gjerësi kanali 28 MHz (kanalet A)
  - gjysma e poshtme e brezit:  $f_n = f_r - 147 + 28n$  (MHz)
  - gjysme e sipërme e brezit:  $f_{n'} = f_r - 7 + 28n$  (MHz)
  - $n = 1, \dots, 4$
- b) për sisteme me gjerësi kanali 14 MHz (kanalet B)



## PLANI I PËRDORIMIT TË RADIO FREKUENCAVE

Tabela 27: Ndarja e kanaleve për brezin 31.0 – 31.3 GHz

Nr.	Frekuenca e ulët (MHz) $f_n$	Frekuenca e lartë (MHz) $f_n'$	Gjerësia e kanaleve			
			3.5 MHz D	7 MHz C	14 MHz B	28 MHz A
1	31018.75	31158.75	D1			
2	31020.50	31160.50		C1		
3	31022.25	31162.25	D2			
4	31024.00	31164.00			B1	
5	31025.75	31165.75	D3			
6	31027.50	31167.50		C2		
7	31029.25	31169.25	D4			
8	31031.00	31171.00				A1
9	31032.75	31172.75	D5			
10	31034.50	31174.50		C3		
11	31036.25	31176.25	D6			
12	31038.00	31178.00			B2	
13	31039.75	31179.75	D7			
14	31041.50	31181.50		C4		
15	31043.25	31183.25	D8			
16	31045.00	31185.00				
17	31046.75	31186.75	D9			
18	31048.50	31188.50		C5		
19	31050.25	31190.25	D10			
20	31052.00	31192.00			B3	
21	31053.75	31193.75	D11			
22	31055.50	31195.50		C6		
23	31057.25	31197.25	D12			
24	31059.00	31199.00				A2
25	31060.75	31200.75	D13			
26	31062.50	31202.50		C7		
27	31064.25	31204.25	D14			
28	31066.00	31206.00			B4	
29	31067.75	31207.75	D15			
30	31069.50	31209.50		C8		
31	31071.25	31211.25	D16			
32	31073.00	31213.00				
33	31074.75	31214.75	D17			
34	31076.50	31216.50		C9		

## PLANI I PËRDORIMIT TË RADIO FREKUENCAVE

35	31078.25	31218.25	D18			
36	31080.00	31220.00			B5	
37	31081.75	31221.75	D19			
38	31083.50	31223.50		C10		
39	31085.25	31225.25	D20			
40	31087.00	31227.00				A3
41	31088.75	31228.75	D21			
42	31090.50	31230.50		C11		
43	31092.25	31232.25	D22			
44	31094.00	31234.00			B6	
45	31095.75	31235.75	D23			
46	31097.50	31237.50		C12		
47	31099.25	31239.25	D24			
48	31101.00	31241.00				
49	31102.75	31242.75	D25			
50	31104.50	31244.50		C13		
51	31106.25	31246.25	D26			
52	31108.00	31248.00			B7	
53	31109.75	31249.75	D27			
54	31111.50	31251.50		C14		
55	31113.25	31253.25	D28			
56	31115.00	31255.00				A4
57	31116.75	31256.75	D29			
58	31118.50	31258.50		C15		
59	31120.25	31260.25	D30			
60	31122.00	31262.00			B8	
61	31123.75	31263.75	D31			
62	31125.50	31265.50		C16		
63	31127.25	31267.25	D32			

### Vendime ndërkombëtare, rekomandime dhe standarde

- **ERC/REC 02-02** – Ndarja e preferuar e kanaleve për sistemet e shërbimit fiks (pikë – pikë dhe pikë-shumë pika) të cilat operojnë në brezin e frekuencave 31.0 – 31.3 GHz.
- **EN 301 217** – Sistemet dixhitale që funksionojnë në brezat e frekuencave nga 1 GHz deri në 86 GHz.
- **EN 302 326** – Sistemet e radios fikse: Pajisjet me shumë pika dhe antenat.

### 3.16. Brezi 31.8 – 33.4 GHz

Në Planin Kombëtar të Radio Frekuencave, brezi 31.8 – 33.4 GHz është caktuar për shërbime fikse, radio-navigim, shërbime satelitore dhe kërkime ajrore në baza primare. Në shërbimet fikse brezi 31.8 – 33.4 GHz përdoret për sisteme digjitale me kapacitet të mesëm dhe të lartë.

Planifikimi dhe ndarja e kanaleve për shërbimet fikse në brezin 31.8 – 33.4 GHz është bërë në përputhje me rekomandimin ERC/REC (01)02.

#### Aneksi 1 - Brezi frekuencor 31.8 – 33.4 GHz

Ndarja e kanaleve për sisteme me gjerësi kanali 112 MHz, 56 MHz, 28 MHz, 14 MHz, 7 MHz dhe 3.5 MHz caktohet sipas formulave:

- a) për sisteme me gjerësi kanali 112 MHz (kanalet A)  
gjysma e poshtme e brezit:  $f_n = f_r - 784 + 112n$  (MHz)  
gjysma e sipërme e brezit:  $f_n' = f_r + 28 + 112n$  (MHz)  
 $n = 1, \dots 6$
- b) për sisteme me gjerësi kanali 56 MHz (kanalet B)  
gjysma e poshtme e brezit:  $f_n = f_r - 756 + 56n$  (MHz)  
gjysma e sipërme e brezit:  $f_n' = f_r + 56 + 56n$  (MHz)  
 $n = 1, \dots 12$
- c) për sisteme me gjerësi kanali 28 MHz (kanalet C)  
gjysma e poshtme e brezit:  $f_n = f_r - 798 + 28n$  (MHz)  
gjysma e sipërme e brezit:  $f_n' = f_r + 14 + 28n$  (MHz)  
 $n = 1, \dots 27$
- d) për sisteme me gjerësi kanali 14 MHz (kanalet D)  
gjysma e poshtme e brezit:  $f_n = f_r - 791 + 14n$  (MHz)  
gjysma e sipërme e brezit:  $f_n' = f_r + 21 + 14n$  (MHz)  
 $n = 1, \dots 54$
- e) për sisteme me gjerësi kanali 7 MHz (kanalet E)  
gjysma e poshtme e brezit:  $f_n = f_r - 787.5 + 7n$  (MHz)  
gjysma e sipërme e brezit:  $f_n' = f_r + 24.5 + 7n$  (MHz)  
 $n = 1, \dots 108$
- f) për sisteme me gjerësi kanali 3.5 MHz (kanalet F)  
gjysma e poshtme e brezit:  $f_n = f_r - 785.75 + 3.5n$  (MHz)  
gjysma e sipërme e brezit:  $f_n' = f_r + 26.25 + 3.5n$  (MHz)  
 $n = 1, \dots 216$

ku:

$f_r = 32599$  MHz (frekuenca referencë)

$f_n$  – frekuenca qendrore e kanalit në gjysmën e poshtme të brezit

$f_n'$  – frekuenca qendrore e kanalit në gjysmën e sipërme të brezit

Ndarja Tx/Rx = 812 MHz

Hapësira qendrore = 56 MHz (për kanalet me gjerësi 3.5, 7, 14 dhe 28 MHz)





**PLANI I PËRDORIMIT TË RADIO FREKUENCAVE**

Tabela 28: Ndarja e kanaleve për brezin 31.8 – 33.4 GHz

Nr.	Frekuenca e ulët (MHz) $f_n$	Frekuenca e lartë (MHz) $f_{n'}$	Gjerësia e kanalit			
			14 MHz D	28 MHz C	56 MHz B	112 MHz A
1	31822	32634	D1			
2	31829	32641		C1		
3	31836	32648	D2			
4	31843	32655				
5	31850	32662	D3			
6	31857	32669		C2		
7	31864	32676	D4			
8	31871	32683				
9	31878	32690	D5			
10	31885	32697		C3		
11	31892	32704	D6			
12	31899	32711			B1	
13	31906	32718	D7			
14	31913	32725		C4		
15	31920	32732	D8			
16	31927	32739				A1
17	31934	32746	D9			
18	31941	32753		C5		
19	31948	32760	D10			
20	31955	32767			B2	
21	31962	32774	D11			
22	31969	32781		C6		
23	31976	32788	D12			
24	31983	32795				
25	31990	32802	D13			
26	31997	32809		C7		
27	32004	32816	D14			
28	32011	32823			B3	
29	32018	32830	D15			
30	32025	32837		C8		
31	32032	32844	D16			
32	32039	32851				A2
33	32046	32858	D17			
34	32053	32865		C9		
35	32060	32872	D18			

**PLANI I PËRDORIMIT TË RADIO FREKUENCAVE**

36	32067	32879			B4	
37	32074	32886	D19			
38	32081	32893		C10		
39	32088	32900	D20			
40	32095	32907				
41	32102	32914	D21			
42	32109	32921		C11		
43	32116	32928	D22			
44	32123	32935			B5	
45	32130	32942	D23			
46	32137	32949		C12		
47	32144	32956	D24			
48	32151	32963				A3
49	32158	32970	D25			
50	32165	32977		C13		
51	32172	32984	D26			
52	32179	32991			B6	
53	32186	32998	D27			
54	32193	33005		C14		
55	32200	33012	D28			
56	32207	33019				
57	32214	33026	D29			
58	32221	33033		C15		
59	32228	33040	D30			
60	32235	33047			B7	
61	32242	33054	D31			
62	32249	33061		C16		
63	32256	33068	D32			
64	32263	33075				A4
65	32270	33082	D33			
66	32277	33089		C17		
67	32284	33096	C34			
68	32291	33103			B8	
69	32298	33110	D35			
70	32305	33117		C18		
71	32312	33124	D36			
72	32319	33131				
73	32326	33138	D37			
74	32333	33145		C19		
75	32340	33152	D38			

## PLANI I PËRDORIMIT TË RADIO FREKUENCAVE

76	32347	33159			B9	
77	32354	33166	D39			
78	32361	33173		C20		
79	32368	33180	D40			
80	32375	33187				A5
81	32382	33194	D41			
82	32389	33201		C21		
83	32396	33208	D42			
84	32403	33215			B10	
85	32410	33222	D43			
86	32417	33229		C22		
87	32424	33236	D44			
88	32431	33243				
89	32438	33250	D45			
90	32445	33257		C23		
91	32452	33264	D46			
92	32459	33271			B11	
93	32466	33278	D47			
94	32473	33285		C24		
95	32480	33292	D48			
96	32487	33299				A6
97	32494	33306	D49			
98	32501	33313		C25		
99	32508	33320	D50			
100	32515	33327			B12	
101	32522	33334	D51			
102	32529	33341		C26		
103	32536	33348	D52			
104	32543	33355				
105	32550	33362	D53			
106	32557	33369		C27		
107	32564	33376	D54			

### Vendime ndërkombëtare, rekomandime dhe standarde

- **ECC/REC (01)02** – Ndarja e preferuar e kanaleve për sistemet digjitale të shërbimit fiks që operojnë në brezin frekuencor 31.8 – 33.4 GHz.
- **EN 301 217** – Sistemet dixhitale që funksionojnë në brezat e frekuencave nga 1 GHz deri në 86 GHz.
- **EN 302 326** – Sistemet e radios fikse: Pajisjet me shumë pika dhe antenat.

### 3.17. Brezi 37 – 39.5 GHz

Në Planin Kombëtar të Radio Frekuenceve, brezi 37 – 39.5 GHz është caktuar për shërbimin fiks, të lëvizshëm dhe fiks-satelitor në bazë primare. Brezi 37 – 39.5 është caktuar gjithashtu në bazë primare edhe për shërbimin e kërkimeve hapësinore.

Nënbrezi 37.5 – 39.5 GHz duhet të caktohet edhe për stacionet tokësore FSS të pakoordinuara, që sipas vendimit ERC/DEC (00)02 nuk duhet të kërkojnë mbrojtje nga shërbimet fikse.

Ndarja e kanaleve dhe kushtet e përdorimit janë në përputhje me rekomandimin T/R 12 – 01.

#### Aneksi 1 - Brezi frekuencor 37 – 39.5 GHz

Ndarja e kanaleve për sistemet me gjerësi kanali 112 MHz, 56 MHz, 28 MHz, 14 MHz, 7 MHz dhe 3.5 MHz përcaktohet sipas formulës:

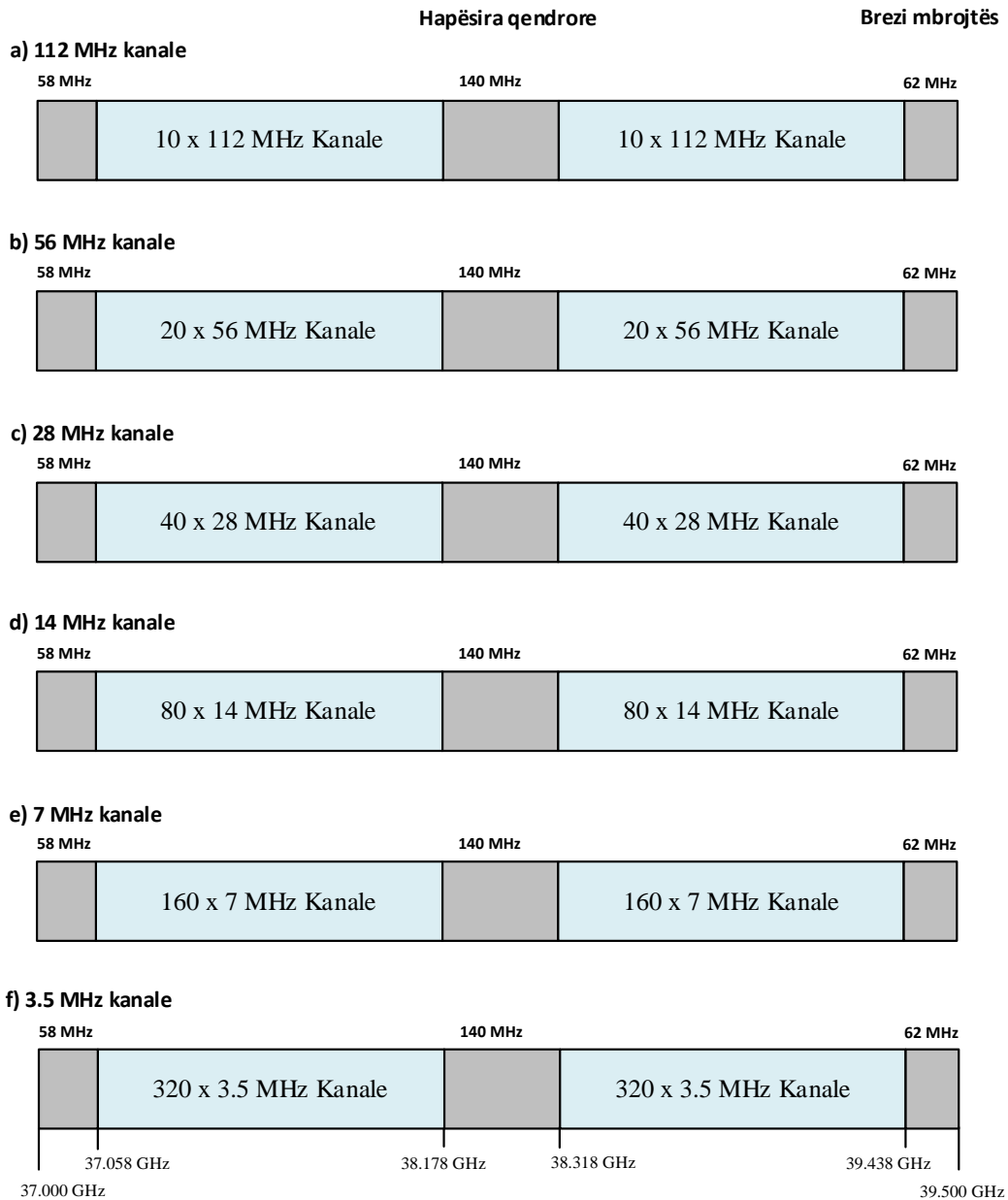
- a) për sisteme me gjerësi kanali 112 MHz (kanalet A)  
gjysma e poshtme e brezit:  $f_n = f_r - 1246 + 112n$  (MHz)  
gjysma e sipërme e brezit:  $f_n' = f_r + 14 + 112n$  (MHz)  
 $n = 1, \dots, 10$
- b) për sisteme me gjerësi kanali 56 MHz (kanalet B)  
gjysma e poshtme e brezit:  $f_n = f_r - 1218 + 56n$  (MHz)  
gjysma e sipërme e brezit:  $f_n' = f_r + 42 + 56n$  (MHz)  
 $n = 1, \dots, 20$
- c) për sisteme me gjerësi kanali 28 MHz (kanalet C)  
gjysma e poshtme e brezit:  $f_n = f_r - 1204 + 28n$  (MHz)  
gjysma e sipërme e brezit:  $f_n' = f_r + 56 + 28n$  (MHz)  
 $n = 1, \dots, 40$
- d) për sisteme me gjerësi kanali 14 MHz (kanalet D)  
gjysma e poshtme e brezit:  $f_n = f_r - 1197 + 14n$  (MHz)  
gjysma e sipërme e brezit:  $f_n' = f_r + 63 + 14n$  (MHz)  
 $n = 1, \dots, 80$
- e) për sisteme me gjerësi kanali 7 MHz (kanalet E)  
gjysma e poshtme e brezit:  $f_n = f_r - 1193.5 + 7n$  (MHz)  
gjysma e sipërme e brezit:  $f_n' = f_r + 66.5 + 7n$  (MHz)  
 $n = 1, \dots, 160$
- f) për sisteme me gjerësi kanali 3.5 MHz (kanalet F)  
gjysma e poshtme e brezit:  $f_n = f_r - 1191.5 + 3.5n$  (MHz)  
gjysma e sipërme e brezit:  $f_n' = f_r + 68.25 + 3.5n$  (MHz)  
 $n = 1, \dots, 320$

ku:

$f_r = 38248$  MHz (frekuenca referencë)

## PLANI I PËRDORIMIT TË RADIO FREKUENCAVE

$f_n$  – frekuenca qendrore në pjesën e poshtme të brezit  
 $f_n'$  – frekuenca qendrore në pjesën e sipërme të brezit  
 ndarja Tx/Rx = 1260 MHz  
 hapësira e brezit (separation band) = 140 MHz  
 n – numri i kanaleve



*Fig. 42 Sprektri i zënë i brezit 37.0 – 39.5 GHz*

## PLANI I PËRDORIMIT TË RADIO FREKUENCAVE

Tabela 29: Ndarja e kanaleve për brezin 37 – 39.5 GHz

Nr.	Frekuenca e ulët (MHz) $f_n$	Frekuenca e lartë (MHz) $f_n'$	Gjerësia e kanaleve				
			7 MHz E	14 MHz D	28 MHz C	56 MHz B	112 MHz A
1	37061.5	38321.5	E1				
2	37065.0	38325.0		D1			
3	37068.5	38328.5	E2				
4	37072.0	38332.0			C1		
5	37075.5	38335.5	E3				
6	37079.0	38339.0		D2			
7	37082.5	38342.5	E4				
8	37086.0	38346.0				B1	
9	37089.5	38349.5	E5				
10	37093.0	38353.0		D3			
11	37096.5	38356.5	E6				
12	37100.0	38360.0			C2		
13	37103.5	38363.5	E7				
14	37107.0	38367.0		D4			
15	37110.5	38370.5	E8				
16	37114.0	38374.0					A1
17	37117.5	38377.5	E9				
18	37121.0	38381.0		D5			
19	37124.5	38384.5	E10				
20	37128.0	38388.0			C3		
21	37131.5	38391.5	E11				
22	37135.0	38395.0		D6			
23	37138.5	38398.5	E12				
24	37142.0	38402.0				B2	
25	37145.5	38405.5	E13				
26	37149.0	38409.0		D7			
27	37152.5	38412.5	E14				
28	37156.0	38416.0			C4		
29	37159.5	38419.5	E15				
30	37163.0	38423.0		D8			
31	37166.5	38426.5	E16				
32	37170.0	38430.0					
33	37173.5	38433.5	E17				
34	37177.0	38437.0		D9			
35	37180.5	38440.5	E18				
36	37184.0	38444.0			C5		

**PLANI I PËRDORIMIT TË RADIO FREKUENCAVE**

37	37187.5	38447.5	E19				
38	37191.0	38451.0		D10			
39	37194.5	38454.5	E20				
40	37198.0	38458.0				B3	
41	37201.5	38461.5	E21				
42	37205.0	38465.0		D11			
43	37208.5	38468.5	E22				
44	37212.0	38472.0			C6		
45	37215.5	38475.5	E23				
46	37219.0	38479.0		D12			
47	37222.5	38482.5	E24				
48	37226.0	38486.0					A2
49	37229.5	38489.5	E25				
50	37233.0	38493.0		D13			
51	37236.5	38496.5	E26				
52	37240.0	38500.0			C7		
53	37243.5	38503.5	E27				
54	37247.0	38507.0		D14			
55	37250.5	38510.5	E28				
56	37254.0	38514.0				B4	
57	37257.5	38517.5	E29				
58	37261.0	38521.0		D15			
59	37264.5	38524.5	E30				
60	37268.0	38528.0			C8		
61	37271.5	38531.5	E31				
62	37275.0	38535.0		D16			
63	37278.5	38538.5	E32				
64	37282.0	38542.0					
65	37285.5	38545.5	E33				
66	37289.0	38549.0		D17			
67	37292.5	38552.5	E34				
68	37296.0	38556.0			C9		
69	37299.5	38559.5	E35				
70	37303.0	38563.0		D18			
71	37306.5	38566.5	E36				
72	37310.0	38570.0				B5	
73	37313.5	38573.5	E37				
74	37317.0	38577.0		D19			
75	37320.5	38580.5	E38				
76	37324.0	38584.0			C10		

**PLANI I PËRDORIMIT TË RADIO FREKUENCAVE**

77	37327.5	38587.5	E39				
78	37331.0	38591.0		D20			
79	37334.5	38594.5	E40				
80	37338.0	38598.0					A3
81	37341.5	38601.5	E41				
82	37345.0	38605.0		D21			
83	37348.5	38608.5	E42				
84	37352.0	38612.0			C11		
85	37355.5	38615.5	E43				
86	37359.0	38619.0		D22			
87	37362.5	38622.5	E44				
88	37366.0	38626.0				B6	
89	37369.5	38629.5	E45				
90	37373.0	38633.0		D23			
91	37376.5	38636.5	E46				
92	37380.0	38640.0			C12		
93	37383.5	38643.5	E47				
94	37387.0	38647.0		D24			
95	37390.5	38650.5	E48				
96	37394.0	38654.0					
97	37397.5	38657.5	E49				
98	37401.0	38661.0		D25			
99	37404.5	38664.5	E50				
100	37408.0	38668.0			C13		
101	37411.5	38671.5	E51				
102	37415.0	38675.0		D26			
103	37418.5	38678.5	E52				
104	37422.0	38682.0				B7	
105	37425.5	38685.5	E53				
106	37429.0	38689.0		D27			
107	37432.5	38692.5	E54				
108	37436.0	38696.0			C14		
109	37439.5	38699.5	E55				
110	37443.0	38703.0		D28			
111	37446.5	38706.5	E56				
112	37450.0	38710.0					A4
113	37453.5	38713.5	E57				
114	37457.0	38717.0		D29			
115	37460.5	38720.5	E58				
116	37464.0	38724.0			C15		



**PLANI I PËRDORIMIT TË RADIO FREKUENCAVE**

117	37467.5	38727.5	E59				
118	37471.0	38731.0		D30			
119	37474.5	38734.5	E60				
120	37478.0	38738.0				B8	
121	37481.5	38741.5	E61				
122	37485.0	38745.0		D31			
123	37488.5	38748.5	E62				
124	37492.0	38752.0			C16		
125	37495.5	38755.5	E63				
126	37499.0	38759.0		D32			
127	37502.5	38762.5	E64				
128	37506.0	38766.0					
129	37509.5	38769.5	E65				
130	37513.0	38773.0		D33			
131	37516.5	38776.5	E66				
132	37520.0	38780.0			C17		
133	37523.5	38783.5	E67				
134	37527.0	38787.0		D34			
135	37530.5	38790.5	E68				
136	37534.0	38794.0				B9	
137	37537.5	38797.5	E69				
138	37541.0	38801.0		D35			
139	37544.5	38804.5	E70				
140	37548.0	38808.0			C18		
141	37551.5	38811.5	E71				
142	37555.0	38815.0		D36			
143	37558.5	38818.5	E72				
144	37562.0	38822.0					A5
145	37565.5	38825.5	E73				
146	37569.0	38829.0		D37			
147	37572.5	38832.5	E74				
148	37576.0	38836.0			C19		
149	37579.5	38839.5	E75				
150	37583.0	38843.0		D38			
151	37586.5	38846.5	E76				
152	37590.0	38850.0				B10	
153	37593.5	38853.5	E77				
154	37597.0	38857.0		D39			
155	37600.5	38860.5	E78				
156	37604.0	38864.0			C20		

**PLANI I PËRDORIMIT TË RADIO FREKUENCAVE**

157	37607.5	38867.5	E79				
158	37611.0	38871.0		D40			
159	37614.5	38874.5	E80				
160	37618.0	38878.0					
161	37621.5	38881.5	E81				
162	37625.0	38885.0		D41			
163	37628.5	38888.5	E82				
164	37632.0	38892.0			C21		
165	37635.5	38895.5	E83				
166	37639.0	38899.0		D42			
167	37642.5	38902.5	E84				
168	37646.0	38906.0				B11	
169	37649.5	38909.5	E85				
170	37653.0	38913.0		D43			
171	37656.5	38916.5	E86				
172	37660.0	38920.0			C22		
173	37663.5	38923.5	E87				
174	37667.0	38927.0		D44			
175	37670.5	38930.5	E88				
176	37674.0	38934.0					A6
177	37677.5	38937.5	E89				
178	37681.0	38941.0		D45			
179	37684.5	38944.5	E90				
180	37688.0	38948.0			C23		
181	37691.5	38951.5	E91				
182	37695.0	38955.0		D46			
183	37698.5	38958.5	E92				
184	37702.0	38962.0				B12	
185	37705.5	38965.5	E93				
186	37709.0	38969.0		D47			
187	37712.5	38972.5	E94				
188	37716.0	38976.0			C24		
189	37719.5	38979.5	E95				
190	37723.0	38983.0		D48			
191	37726.5	38986.5	E96				
192	37730.0	38990.0					
193	37733.5	38993.5	E97				
194	37737.0	38997.0		D49			
195	37740.5	39000.5	E98				
196	37744.0	39004.0			C25		

**PLANI I PËRDORIMIT TË RADIO FREKUENCAVE**

197	37747.5	39007.5	E99				
198	37751.0	39011.0		D50			
199	37754.5	39014.5	E100				
200	37758.0	39018.0				B13	
201	37761.5	39021.5	E101				
202	37765.0	39025.0		D51			
203	37768.5	39028.5	E102				
204	37772.0	39032.0			C26		
205	37775.5	39035.5	E103				
206	37779.0	39039.0		D52			
207	37782.5	39042.5	E104				
208	37786.0	39046.0					A7
209	37789.5	39049.5	E105				
210	37793.0	39053.0		D53			
211	37796.5	39056.5	E106				
212	37800.0	39060.0			C27		
213	37803.5	39063.5	E107				
214	37807.0	39067.0		D54			
215	37810.5	39070.5	E108				
216	37814.0	39074.0				B14	
217	37817.5	39077.5	E109				
218	37821.0	39081.0		D55			
219	37824.5	39084.5	E110				
220	37828.0	39088.0			C28		
221	37831.5	39091.5	E111				
222	37835.0	39095.0		D56			
223	37838.5	39098.5	E112				
224	37842.0	39102.0					
225	37845.5	39105.5	E113				
226	37849.0	39109.0		D57			
227	37852.5	39112.5	E114				
228	37856.0	39116.0			C29		
229	37859.5	39119.5	E115				
230	37863.0	39123.0		D58			
231	37866.5	39126.5	E116				
232	37870.0	39130.0				B15	
233	37873.5	39133.5	E117				
234	37877.0	39137.0		D59			
235	37880.5	39140.5	E118				
236	37884.0	39144.0			C30		

**PLANI I PËRDORIMIT TË RADIO FREKUENCAVE**

237	37887.5	39147.5	E119				
238	37891.0	39151.0		D60			
239	37894.5	39154.5	E120				
240	37898.0	39158.0					A8
241	37901.5	39161.5	E121				
242	37905.0	39165.0		D61			
243	37908.5	39168.5	E122				
244	37912.0	39172.0			C31		
245	37915.5	39175.5	E123				
246	37919.0	39179.0		D62			
247	37922.5	39182.5	E124				
248	37926.0	39186.0				B16	
249	37929.5	39189.5	E125				
250	37933.0	39193.0		D63			
251	37936.5	39196.5	E126				
252	37940.0	39200.0			C32		
253	37943.5	39203.5	E127				
254	37947.0	39207.0		D64			
255	37950.5	39210.5	E128				
256	37954.0	39214.0					
257	37957.5	39217.5	E129				
258	37961.0	39221.0		D65			
259	37964.5	39224.5	E130				
260	37968.0	39228.0			C33		
261	37971.5	39231.5	E131				
262	37975.0	39235.0		D66			
263	37978.5	39238.5	E132				
264	37982.0	39242.0				B17	
265	37985.5	39245.5	E133				
266	37989.0	39249.0		D67			
267	37992.5	39252.5	E134				
268	37996.0	39256.0			C34		
269	37999.5	39259.5	E135				
270	38003.0	39263.0		D68			
271	38006.5	39266.5	E136				
272	38010.0	39270.0					A9
273	38013.5	39273.5	E137				
274	38017.0	39277.0		D69			
275	38020.5	39280.5	E138				
276	38024.0	39284.0			C35		

**PLANI I PËRDORIMIT TË RADIO FREKUENCAVE**

277	38027.5	39287.5	E139				
278	38031.0	39291.0		D70			
279	38034.5	39294.5	E140				
280	38038.0	39298.0				B18	
281	38041.5	39301.5	E141				
282	38045.0	39305.0		D71			
283	38048.5	39308.5	E142				
284	38052.0	39312.0			C36		
285	38055.5	39315.5	E143				
286	38059.0	39319.0		D72			
287	38062.5	39322.5	E144				
288	38066.0	39326.0					
289	38069.5	39329.5	E145				
290	38073.0	39333.0		D73			
291	38076.5	39336.5	E146				
292	38080.0	39340.0			C37		
293	38083.5	39343.5	E147				
294	38087.0	39347.0		D74			
295	38090.5	39350.5	E148				
296	38094.0	39354.0				B19	
297	38097.5	39357.5	E149				
298	38101.0	39361.0		D75			
299	38104.5	39364.5	E150				
300	38108.0	39368.0			C38		
301	38111.5	39371.5	E151				
302	38115.0	39375.0		D76			
303	38118.5	39378.5	E152				
304	38122.0	39382.0					A10
305	38125.5	39385.5	E153				
306	38129.0	39389.0		D77			
307	38132.5	39392.5	E154				
308	38136.0	39396.0			C39		
309	38139.5	39399.5	E155				
310	38143.0	39403.0		D78			
311	38146.5	39406.5	E156				
312	38150.0	39410.0				B20	
313	38153.5	39413.5	E157				
314	38157.0	39417.0		D79			
315	38160.5	39420.5	E158				
316	38164.0	39424.0			C40		

## PLANI I PËRDORIMIT TË RADIO FREKUENCAVE

---

317	38167.5	39427.5	E159				
318	38171.0	39431.0		D80			
319	38174.5	39434.5	E160				

### Vendime ndërkombëtare, rekomandime dhe standarde

- **T/R 12 -01** – Ndarja e harmonizuar e kanaleve për sistemet e shërbimit fiks analoge dhe digjitale të cilat operojnë në brezin 37 – 39.5 GHz.
- **EN 301 217** – Sistemet dixhitale që funksionojnë në brezat e frekuencave nga 1 GHz deri në 86 GHz.
- **EN 302 326** – Sistemet e radios fikse: Pajisjet me shumë pika dhe antenat.

### 3.18. Brezi 48.5 – 50.2 GHz

Në Planin Kombëtar të Radio Frekuencave brezi 48.5 – 50.2 GHz është caktuar për shërbimin fiks, të lëvizshëm dhe fiks-satelitor në bazë primare.

Në shërbimin fiks brezi 48.5 – 50.2 GHz duhet të përdoret për sisteme digjitale me kapacitet të ulët dhe të mesëm.

Ndarja e kanaleve dhe kushtet e përdorimit janë në përputhje të plotë me rekomandimin ERC/REC 12-11.

### Aneksi 2 - Brezi frekuencor 48.5 – 50.2 GHz

Ndarja e kanaleve për sistemet me gjerësi kanali 112 MHz, 56 MHz, 28 MHz, 14 MHz, 7 MHz dhe 3.5 MHz caktohet sipas formulave të mëposhtme:

- a) për sistemet me gjerësi kanali 112 MHz (kanalet A)  
pjesa e poshtme e brezit:  $f_n = f_r - 862 + 112n$  (MHz)  
pjesa e sipërme e brezit:  $f_n' = f_r + 22 + 112n$  (MHz)  
 $n = 1, \dots, 6$
- b) për sistemet me gjerësi kanali 56 MHz (kanalet B)  
pjesa e poshtme e brezit:  $f_n = f_r - 834 + 56n$  (MHz)  
pjesa e sipërme e brezit:  $f_n' = f_r + 50 + 56n$  (MHz)  
 $n = 1, \dots, 13$
- c) për sistemet me gjerësi kanali 28 MHz (kanalet C)  
pjesa e poshtme e brezit:  $f_n = f_r - 848 + 28n$  (MHz)  
pjesa e sipërme e brezit:  $f_n' = f_r + 36 + 28n$  (MHz)  
 $n = 1, \dots, 28$
- d) për sistemet me gjerësi kanali 14 MHz (kanalet D)  
pjesa e poshtme e brezit:  $f_n = f_r - 841 + 14n$  (MHz)

## PLANI I PËRDORIMIT TË RADIO FREKUENCAVE

---

pjesa e sipërme e brezit:  $f_n' = f_r + 43 + 14n$  (MHz)  
 $n = 1, \dots 56$

e) për sistemet me gjerësi kanali 7 MHz (kanalet E)

pjesa e poshtme e brezit:  $f_n = f_r - 837.5 + 7n$  (MHz)

pjesa e sipërme e brezit:  $f_n' = f_r + 46.5 + 7n$  (MHz)

$n = 1, \dots 112$

f) për sistemet me gjerësi kanali 3.5 MHz (kanalet F)

pjesa e poshtme e brezit:  $f_n = f_r - 835.75 + 3.5n$  (MHz)

pjesa e sipërme e brezit:  $f_n' = f_r + 48.25 + 3.5n$  (MHz)

$n = 1, \dots 224$

ku:

$f_r = 49350$  MHz (frekuenca referente)

$f_n$  – frekuenca qendrore e kanalit në pjesën e poshtme të brezit

$f_n'$  – frekuenca qendrore e kanalit në pjesën e sipërme të brezit

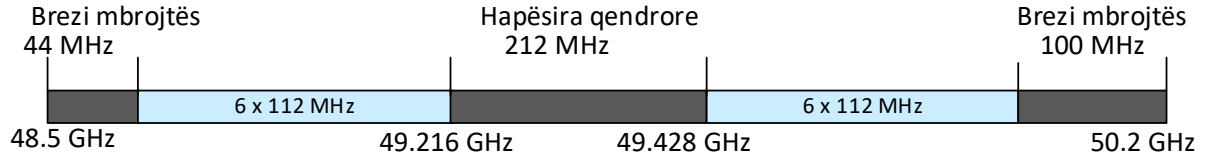
ndarja Tx/Rx = 884 MHz

hapësira e brezit = 100 MHz

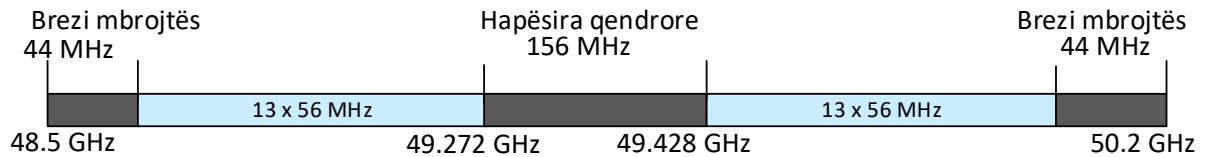
$n$  – numri i kanaleve

## PLANI I PËRDORIMIT TË RADIO FREKUENCAVE

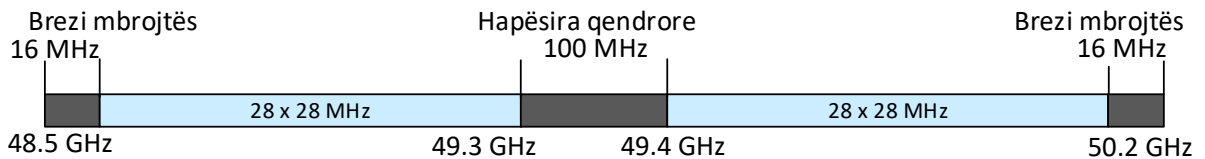
a) 112 MHz kanale



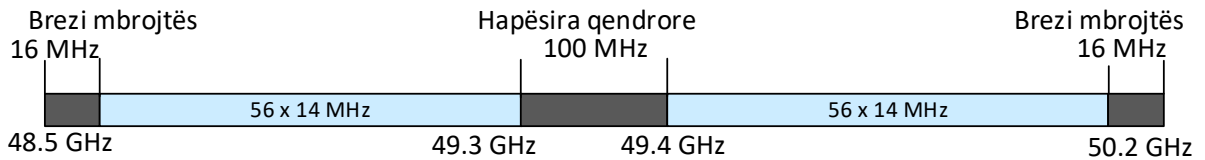
b) 56 MHz kanale



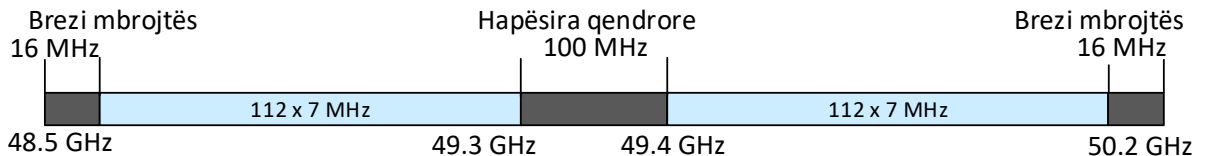
c) 28 MHz kanale



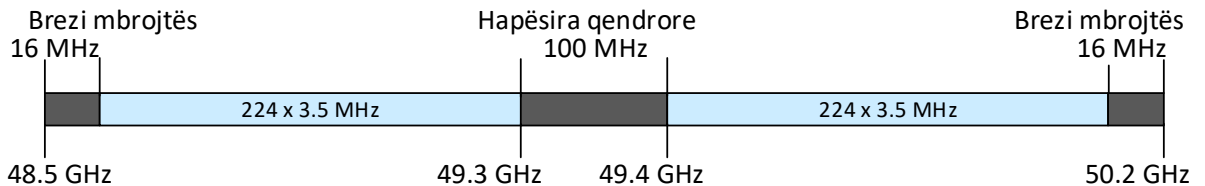
d) 14 MHz kanale



e) 7 MHz kanale



f) 3.5 MHz kanale



*Fig. 43 Spektri i zënë i brezit 48.5 – 50.2 GHz*



## PLANI I PËRDORIMIT TË RADIO FREKUENCAVE

Tabela 30: Ndarja e kanaleve për brezin 48.5 – 50.2 GHz

Nr.	Frekuenca e ulët (MHz)	Frekuenca e lartë (MHz)	Gjerësia e kanalit				
			7 MHz	14 MHz	28 MHz	56 MHz	112 MHz
	$f_n$	$f_{n'}$	E	D	C	B	A
1	48519.5	49403.5	E1				
2	48523.0	49407.0		D1			
3	48526.5	49410.5	E2				
4	48530.0	49414.0			A1		
5	48533.5	49417.5	E3				
6	48537.0	49421.0		D2			
7	48540.5	49424.5	E4				
8	48544.0	49428.0					
9	48547.5	49431.5	E5				
10	48551.0	49435.0		D3			
11	48554.5	49438.5	E6				
12	48558.0	49442.0			A2		
13	48561.5	49445.5	E7				
14	48565.0	49449.0		D4			
15	48568.5	49452.5	E8				
16	48572.0	49456.0				B1	
17	48575.5	49459.5	E9				
18	48579.0	49463.0		D5			
19	48582.5	49466.5	E10				
20	48586.0	49470.0			A3		
21	48589.5	49473.5	E11				
22	48593.0	49477.0		D6			
23	48596.5	49480.5	E12				
24	48600.0	49484.0					A1
25	48603.5	49487.5	E13				
26	48607.0	49491.0		D7			
27	48610.5	49494.5	E14				
28	48614.0	49498.0			A4		
29	48617.5	49501.5	E15				
30	48621.0	49505.0		D8			
31	48624.5	49508.5	E16				
32	48628.0	49512.0				B2	
33	48631.5	49515.5	E17				
34	48635.0	49519.0		D9			
35	48638.5	49522.5	E18				

**PLANI I PËRDORIMIT TË RADIO FREKUENCAVE**

36	48642.0	49526.0			A5		
37	48645.5	49529.5	E19				
38	48649.0	49533.0		D10			
39	48652.5	49536.5	E20				
40	48656.0	49540.0					
41	48659.5	49543.5	E21				
42	48663.0	49547.0		D11			
43	48666.5	49550.5	E22				
44	48670.0	49554.0			A6		
45	48673.5	49557.5	E23				
46	48677.0	49561.0		D12			
47	48680.5	49564.5	E24				
48	48684.0	49568.0				B3	
49	48687.5	49571.5	E25				
50	48691.0	49575.0		D13			
51	48694.5	49578.5	E26				
52	48698.0	49582.0			A7		
53	48701.5	49585.5	E27				
54	48705.0	49589.0		D14			
55	48708.5	49592.5	E28				
56	48712.0	49596.0					A2
57	48715.5	49599.5	E29				
58	48719.0	49603.0		D15			
59	48722.5	49606.5	E30				
60	48726.0	49610.0			A8		
61	48729.5	49613.5	E31				
62	48733.0	49617.0		D16			
63	48736.5	49620.5	E32				
64	48740.0	49624.0				B4	
65	48743.5	49627.5	E33				
66	48747.0	49631.0		D17			
67	48750.5	49634.5	E34				
68	48754.0	49638.0			A9		
69	48757.5	49641.5	E35				
70	48761.0	49645.0		D18			
71	48764.5	49648.5	E36				
72	48768.0	49652.0					
73	48771.5	49655.5	E37				
74	48775.0	49659.0		D19			
75	48778.5	49662.5	E38				

**PLANI I PËRDORIMIT TË RADIO FREKUENCAVE**

76	48782.0	49666.0			A10		
77	48785.5	49669.5	E39				
78	48789.0	49673.0		D20			
79	48792.5	49676.5	E40				
80	48796.0	49680.0				B5	
81	48799.5	49683.5	E41				
82	48803.0	49687.0		D21			
83	48806.5	49690.5	E42				
84	48810.0	49694.0			A11		
85	48813.5	49697.5	E43				
86	48817.0	49701.0		D22			
87	48820.5	49704.5	E44				
88	48824.0	49708.0					A3
89	48827.5	49711.5	E45				
90	48831.0	49715.0		D23			
91	48834.5	49718.5	E46				
92	48838.0	49722.0			A12		
93	48841.5	49725.5	E47				
94	48845.0	49729.0		D24			
95	48848.5	49732.5	E48				
96	48852.0	49736.0				B6	
97	48855.5	49739.5	E49				
98	48859.0	49743.0		D25			
99	48862.5	49746.5	E50				
100	48866.0	49750.0			A13		
101	48869.5	49753.5	E51				
102	48873.0	49757.0		D26			
103	48876.5	49760.5	E52				
104	48880.0	49764.0					
105	48883.5	49767.5	E53				
106	48887.0	49771.0		D27			
107	48890.5	49774.5	E54				
108	48894.0	49778.0			A14		
109	48897.5	49781.5	E55				
110	48901.0	49785.0		D28			
111	48904.5	49788.5	E56				
112	48908.0	49792.0				B7	
113	48911.5	49795.5	E57				
114	48915.0	49799.0		D29			
115	48918.5	49802.5	E58				

**PLANI I PËRDORIMIT TË RADIO FREKUENCAVE**

116	48922.0	49806.0			A15		
117	48925.5	49809.5	E59				
118	48929.0	49813.0		D30			
119	48932.5	49816.5	E60				
120	48936.0	49820.0					A4
121	48939.5	49823.5	E61				
122	48943.0	49827.0		D31			
123	48946.5	49830.5	E62				
124	48950.0	49834.0			A16		
125	48953.5	49837.5	E63				
126	48957.0	49841.0		D32			
127	48960.5	49844.5	E64				
128	48964.0	49848.0				B8	
129	48967.5	49851.5	E65				
130	48971.0	49855.0		D33			
131	48974.5	49858.5	E66				
132	48978.0	49862.0			A17		
133	48981.5	49865.5	E67				
134	48985.0	49869.0		D34			
135	48988.5	49872.5	E68				
136	48992.0	49876.0					
137	48995.5	49879.5	E69				
138	48999.0	49883.0		D35			
139	49002.5	49886.5	E70				
140	49006.0	49890.0			A18		
141	49009.5	49893.5	E71				
142	49013.0	49897.0		D36			
143	49016.5	49900.5	E72				
144	49020.0	49904.0				B9	
145	49023.5	49907.5	E73				
146	49027.0	49911.0		D37			
147	49030.5	49914.5	E74				
148	49034.0	49918.0			A19		
149	49037.5	49921.5	E75				
150	49041.0	49925.0		D38			
151	49044.5	49928.5	E76				
152	49048.0	49932.0					A5
153	49051.5	49935.5	E77				
154	49055.0	49939.0		D39			
155	49058.5	49942.5	E78				

**PLANI I PËRDORIMIT TË RADIO FREKUENCAVE**

156	49062.0	49946.0			A20		
157	49065.5	49949.5	E79				
158	49069.0	49953.0		D40			
159	49072.5	49956.5	E80				
160	49076.0	49960.0				B10	
161	49079.5	49963.5	E81				
162	49083.0	49967.0		D41			
163	49086.5	49970.5	E82				
164	49090.0	49974.0			A21		
165	49093.5	49977.5	E83				
166	49097.0	49981.0		D42			
167	49100.5	49984.5	E84				
168	49104.0	49988.0					
169	49107.5	49991.5	E85				
170	49111.0	49995.0		D43			
171	49114.5	49998.5	E86				
172	49118.0	50002.0			A22		
173	49121.5	50005.5	E87				
174	49125.0	50009.0		D44			
175	49128.5	50012.5	E88				
176	49132.0	50016.0				B11	
177	49135.5	50019.5	E89				
178	49139.0	50023.0		D45			
179	49142.5	50026.5	E90				
180	49146.0	50030.0			A23		
181	49149.5	50033.5	E91				
182	49153.0	50037.0		D46			
183	49156.5	50040.5	E92				
184	49160.0	50044.0					A6
185	49163.5	50047.5	E93				
186	49167.0	50051.0		D47			
187	49170.5	50054.5	E94				
188	49174.0	50058.0			A24		
189	49177.5	50061.5	E95				
190	49181.0	50065.0		D48			
191	49184.5	50068.5	E96				
192	49188.0	50072.0				B12	
193	49191.5	50075.5	E97				
194	49195.0	50079.0		D49			
195	49198.5	50082.5	E98				

## PLANI I PËRDORIMIT TË RADIO FREKUENCAVE

196	49202.0	50086.0			A25		
197	49205.5	50089.5	E99				
198	49209.0	50093.0		D50			
199	49212.5	50096.5	E100				
200	49216.0	50100.0					
201	49219.5	50103.5	E101				
202	49223.0	50107.0		D51			
203	49226.5	50110.5	E102				
204	49230.0	50114.0			A26		
205	49233.5	50117.5	E103				
206	49237.0	50121.0		D52			
207	49240.5	50124.5	E104				
208	49244.0	50128.0				B13	
209	49247.5	50131.5	E105				
210	49251.0	50135.0		D53			
211	49254.5	50138.5	E106				
212	49258.0	50142.0			A27		
213	49261.5	50145.5	E107				
214	49265.0	50149.0		D54			
215	49268.5	50152.5	E108				
216	49272.0	50156.0					
217	49275.5	50159.5	E109				
218	49279.0	50163.0		D55			
219	49282.5	50166.5	E110				
220	49286.0	50170.0			A28		
221	49289.5	50173.5	E111				
222	49293.0	50177.0		D56			
223	49296.5	50180.5	E112				

### Vendime ndërkombëtare rekomandime dhe standarde

- **ERC/REC 12 – 11** – Ndarja e kanaleve të radio frekuencave për sistemet e Shërbimit Fiks që operojnë në brezin 48.5 – 50.2 GHz / 50.9 – 52.6
- **ERC/REC 25 – 10** – Brezet frekuencore për shfrytëzimin e përkohshëm tokësor të linqeve audio dhe video SAP/SAB (ENG/OB)
- **EN 301 217** – Sistemet dixhitale që funksionojnë në brezat e frekuencave nga 1 GHz deri në 86 GHz.

### 3.19. Brezi 51.4 – 52.6 GHz

Në Planin Kombëtar të Radio Frekuenceve, brezi 51.4 – 52.6 GHz është caktuar për shërbimin fiks, të lëvizshëm dhe fiks-satelitor në bazë primare.

Në shërbimin fiks brezi 51.4 – 52.6 GHz duhet të përdoret për sisteme digjitale me kapacitet të ulët dhe të mesëm.

Ndarja e kanaleve dhe kushtet e përdorimit janë në përputhje të plotë me rekomandimin ERC/REC 12-11.

#### Aneksi 1 - Brezi frekuencor 51.4 – 52.6 GHz

Ndarja e kanaleve për sistemet me gjerësi kanali 112 MHz, 56 MHz, 28 MHz, 14 MHz, 7 MHz dhe 3.5 MHz përcaktohet sipas formulave të mëposhtme:

- a) për sisteme me gjerësi kanali 112 MHz (kanalet A)  
pjesa e poshtme e brezit:  $f_n = f_r - 28 + 112n$  (MHz)  
pjesa e sipërme e brezit:  $f_n' = f_r + 588 + 112n$  (MHz)  
 $n = 1, \dots 4$
- b) për sisteme me gjerësi kanali 56 MHz (kanalet B)  
pjesa e poshtme e brezit:  $f_n = f_r + 56n$  (MHz)  
pjesa e sipërme e brezit:  $f_n' = f_r + 616 + 56n$  (MHz)  
 $n = 1, \dots 9$
- c) për sisteme me gjerësi kanali 28 MHz (kanalet C)  
pjesa e poshtme e brezit:  $f_n = f_r + 14 + 28n$  (MHz)  
pjesa e sipërme e brezit:  $f_n' = f_r + 630 + 28n$  (MHz)  
 $n = 1, \dots 18$
- d) për sisteme me gjerësi kanali 14 MHz (kanalet D)  
pjesa e poshtme e brezit:  $f_n = f_r + 21 + 14n$  (MHz)  
pjesa e sipërme e brezit:  $f_n' = f_r + 616 + 14n$  (MHz)  
 $n = 1, \dots 36$
- e) për sisteme me gjerësi kanali 7 MHz (kanalet E)  
pjesa e poshtme e brezit:  $f_n = f_r + 24.5 + 7n$  (MHz)  
pjesa e sipërme e brezit:  $f_n' = f_r + 640.5 + 7n$  (MHz)  
 $n = 1, \dots 72$
- f) për sisteme me gjerësi kanali 3.5 MHz (kanalet F)  
pjesa e poshtme e brezit:  $f_n = f_r + 26.25 + 3.5n$  (MHz)  
pjesa e sipërme e brezit:  $f_n' = f_r + 642.5 + 3.5n$  (MHz)  
 $n = 1, \dots 144$

ku:

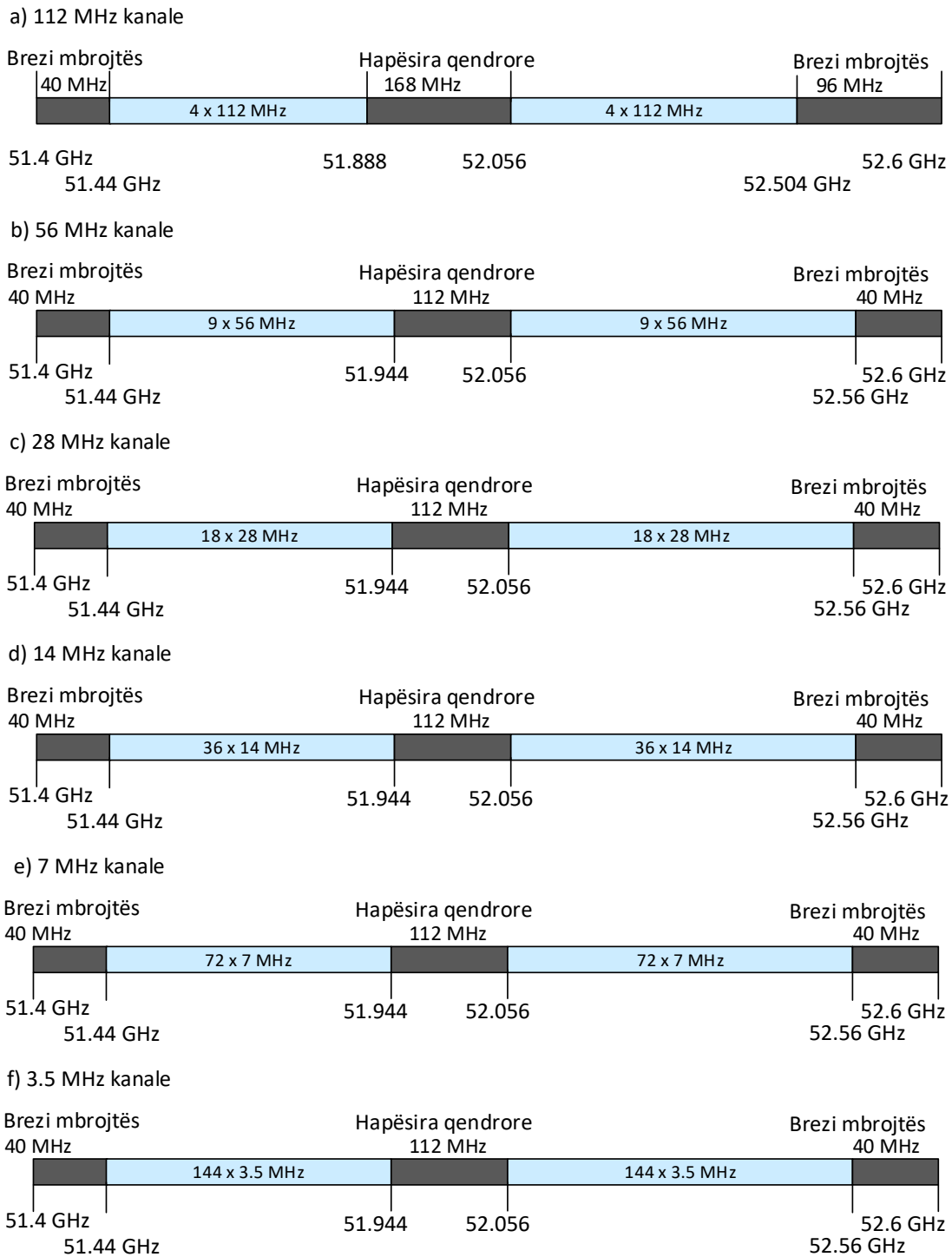
$f_r = 51412$  MHz (Frekuenca referente)

$f_n$  – frekuenca qendrore e kanalit në pjesën poshtme të brezit

$f_n'$  – frekuenca qendrore e kanalit në pjesën e sipërme të brezit

## PLANI I PËRDORIMIT TË RADIO FREKUENCAVE

ndarja Tx/Rx = 616 MHz  
 ndarja e brezit = 112 MHz



*Fig. 44 Spektri i zënë i brezit 51.4 – 52.6 GHz*



## PLANI I PËRDORIMIT TË RADIO FREKUENCAVE

Tabela 31: Ndarja e kanaleve për brezin 51.4 – 52.6 GHz

Nr.	Frekuenca e ulët (MHz) $f_n$	Frekuenca e lartë (MHz) $f_{n'}$	Gjerësia e kanalit				
			7 MHz E	14 MHz D	28 MHz C	56 MHz B	112 MHz A
1	51443.5	52059.5	E1				
2	51447.0	52063.0		D1			
3	51450.5	52066.5	E2				
4	51454.0	52070.0			C1		
5	51457.5	52073.5	E3				
6	51461.0	52077.0		D2			
7	51464.5	52080.5	E4				
8	51468.0	52084.0				B1	
9	51471.5	52087.5	E5				
10	51475.0	52091.0		D3			
11	51478.5	52094.5	E6				
12	51482.0	52098.0			C2		
13	51485.5	52101.5	E7				
14	51489.0	52105.0		D4			
15	51492.5	52108.5	E8				
16	51496.0	52112.0					A1
17	51499.5	52115.5	E9				
18	51503.0	52119.0		D5			
19	51506.5	52122.5	E10				
20	51510.0	52126.0			C3		
21	51513.5	52129.5	E11				
22	51517.0	52133.0		D6			
23	51520.5	52136.5	E12				
24	51524.0	52140.0				B2	
25	51527.5	52143.5	E13				
26	51531.0	52147.0		D7			
27	51534.5	52150.5	E14				
28	51538.0	52154.0			C4		
29	51541.5	52157.5	E15				
30	51545.0	52161.0		D8			
31	51548.5	52164.5	E16				
32	51552.0	52168.0					
33	51555.5	52171.5	E17				
34	51559.0	52175.0		D9			
35	51562.5	52178.5	E18				

**PLANI I PËRDORIMIT TË RADIO FREKUENCAVE**

36	51566.0	52182.0			C5		
37	51569.5	52185.5	E19				
38	51573.0	52189.0		D10			
39	51576.5	52192.5	E20				
40	51580.0	52196.0				B3	
41	51583.5	52199.5	E21				
42	51587.0	52203.0		D11			
43	51590.5	52206.5	E22				
44	51594.0	52210.0			C6		
45	51597.5	52213.5	E23				
46	51601.0	52217.0		D12			
47	51604.5	52220.5	E24				
48	51608.0	52224.0					A2
49	51611.5	52227.5	E25				
50	51615.0	52231.0		D13			
51	51618.5	52234.5	E26				
52	51622.0	52238.0			C7		
53	51625.5	52241.5	E27				
54	51629.0	52245.0		D14			
55	51632.5	52248.5	E28				
56	51636.0	52252.0				B4	
57	51639.5	52255.5	E29				
58	51643.0	52259.0		D15			
59	51646.5	52262.5	E30				
60	51650.0	52266.0			C8		
61	51653.5	52269.5	E31				
62	51657.0	52273.0		D16			
63	51660.5	52276.5	E32				
64	51664.0	52280.0					
65	51667.5	52283.5	E33				
66	51671.0	52287.0		D17			
67	51674.5	52290.5	E34				
68	51678.0	52294.0			C9		
69	51681.5	52297.5	E35				
70	51685.0	52301.0		D18			
71	51688.5	52304.5	E36				
72	51692.0	52308.0				B5	
73	51695.5	52311.5	E37				
74	51699.0	52315.0		D19			
75	51702.5	52318.5	E38				

**PLANI I PËRDORIMIT TË RADIO FREKUENCAVE**

76	51706.0	52322.0			C10		
77	51709.5	52325.5	E39				
78	51713.0	52329.0		D20			
79	51716.5	52332.5	E40				
80	51720.0	52336.0					A3
81	51723.5	52339.5	E41				
82	51727.0	52343.0		D21			
83	51730.5	52346.5	E42				
84	51734.0	52350.0			C11		
85	51737.5	52353.5	E43				
86	51741.0	52357.0		D22			
87	51744.5	52360.5	E44				
88	51748.0	52364.0				B6	
89	51751.5	52367.5	E45				
90	51755.0	52371.0		D23			
91	51758.5	52374.5	E46				
92	51762.0	52378.0			C12		
93	51765.5	52381.5	E47				
94	51769.0	52385.0		D24			
95	51772.5	52388.5	E48				
96	51776.0	52392.0					
97	51779.5	52395.5	E49				
98	51783.0	52399.0		D25			
99	51786.5	52402.5	E50				
100	51790.0	52406.0			C13		
101	51793.5	52409.5	E51				
102	51797.0	52413.0		D26			
103	51800.5	52416.5	E52				
104	51804.0	52420.0				B7	
105	51807.5	52423.5	E53				
106	51811.0	52427.0		D27			
107	51814.5	52430.5	E54				
108	51818.0	52434.0			C14		
109	51821.5	52437.5	E55				
110	51825.0	52441.0		D28			
111	51828.5	52444.5	E56				
112	51832.0	52448.0					A4
113	51835.5	52451.5	E57				
114	51839.0	52455.0		D29			
115	51842.5	52458.5	E58				

## PLANI I PËRDORIMIT TË RADIO FREKUENCAVE

116	51846.0	52462.0			C15		
117	51849.5	52465.5	E59				
118	51853.0	52469.0		D30			
119	51856.5	52472.5	E60				
120	51860.0	52476.0				B8	
121	51863.5	52479.5	E61				
122	51867.0	52483.0		D31			
123	51870.5	52486.5	E62				
124	51874.0	52490.0			C16		
125	51877.5	52493.5	E63				
126	51881.0	52497.0		D32			
127	51884.5	52500.5	E64				
128	51888.0	52504.0					
129	51891.5	52507.5	E65				
130	51895.0	52511.0		D33			
131	51898.5	52514.5	E66				
132	51902.0	52518.0			C17		
133	51905.5	52521.5	E67				
134	51909.0	52525.0		D34			
135	51912.5	52528.5	E68				
136	51916.0	52532.0				B9	
137	51919.5	52535.5	E69				
138	51923.0	52539.0		D35			
139	51926.5	52542.5	E70				
140	51930.0	52546.0			C18		
141	51933.5	52549.5	E71				
142	51937.0	52553.0		D36			
143	51940.5	52556.5	E72				

### Vendime ndërkombëtare, rekomandime dhe standarde

- **ERC/REC 12 – 11** – Ndarja e kanaleve të radio frekuencave për sistemet e Shërbimit Fiks që operojnë në brezin 48.5 – 50.2 GHz / 50.9 – 52.6
- **EN 301 217** – Sistemet dixhitale që funksionojnë në brezat e frekuencave nga 1 GHz deri në 86 GHz.

### 3.20. Brezi 55.78 – 57.0 GHz

## PLANI I PËRDORIMIT TË RADIO FREKUENCAVE

---

Në Planin Kombëtar të Radio Frekuenceve brezi 55.78 – 57.0 GHz është caktuar për shërbimin fiks, ndër-satelitor dhe për shërbimin e kërkimeve hapësinore në bazë primare.

Për shërbimin fiks brezi 55.78 – 57.0 GHz duhet të përdoret për sisteme me kapacitet të mesëm dhe të lartë.

Ndarja e kanaleve dhe kushtet e përdorimit janë në përputhje me rekomandimin ERC/REC 12 – 12.

### **Aneksi 1 - Brezi frekuencor 55.78 – 57.0 GHz për sistemet TDD**

Ndarja e kanaleve për sisteme me gjerësi kanali 112 MHz, 56 MHz, 28 MHz, 14 MHz, 7 MHz dhe 3.5 MHz përcaktohet sipas formulave të mëposhtme:

- a) për sisteme me gjerësi kanali 112 MHz (kanalet A)

$$f_n = f_r + 112n \text{ (MHz)}$$

$$n = 1, \dots 10$$

- b) për sisteme me gjerësi kanali 56 MHz (kanalet B)

$$f_n = f_r + 28 + 56n \text{ (MHz)}$$

$$n = 1, \dots 20$$

- c) për sisteme me gjerësi kanali 28 MHz (kanalet C)

$$f_n = f_r + 42 + 28n \text{ (MHz)}$$

$$n = 1, \dots 40$$

- d) për sisteme me gjerësi kanali 14 MHz (kanalet D)

$$f_n = f_r + 49 + 14n \text{ (MHz)}$$

$$n = 1, \dots 80$$

- e) për sisteme me gjerësi kanali 7 MHz (kanalet E)

$$f_n = f_r + 52.5 + 7n \text{ (MHz)}$$

$$n = 1, \dots 160$$

- f) për sisteme me gjerësi kanali 3.5 MHz (kanalet F)

$$f_n = f_r + 54.25 + 3.5n \text{ (MHz)}$$

$$n = 1, \dots 320$$

ku:

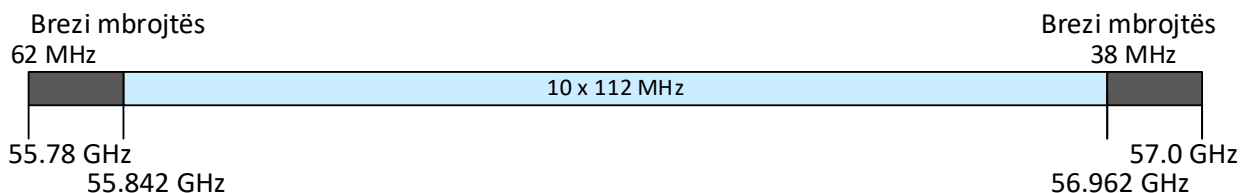
$f_r = 55786$  MHz (frekuenca referencë)

$f_n$  – frekuenca qendrore e kanalit në brezin 55.78 – 57.0 GHz

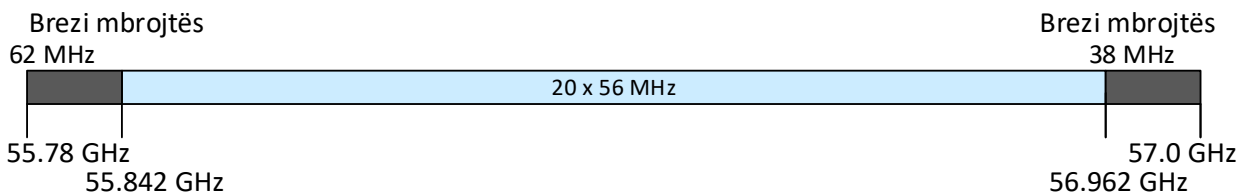
$n$  – numri i kanaleve

## PLANI I PËRDORIMIT TË RADIO FREKUENCAVE

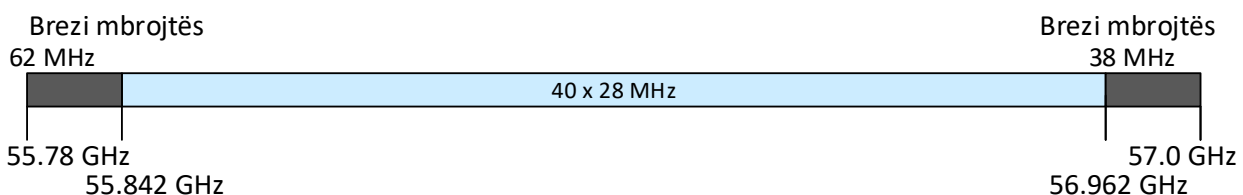
a) 112 MHz kanale



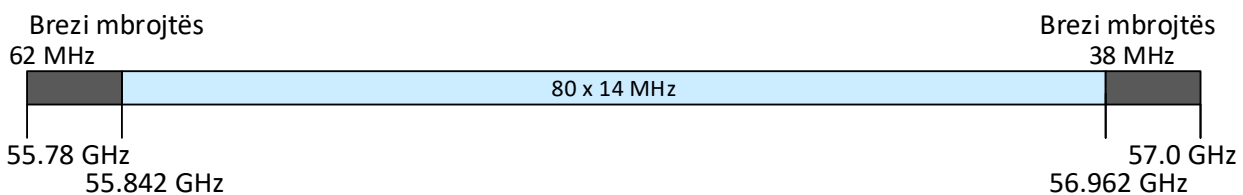
b) 56 MHz kanale



c) 28 MHz kanale



d) 14 MHz kanale



*Fig. 45 Spektri i zënë në brezin 55.78 – 57.0 për sistemet TDD*

Tabela 32: Ndarja e kanaleve për brezin 55.78 – 57.0 për sistemet TDD

Nr.	Frekuenca (MHz)	Gjerësia e kanaleve			
		14 MHz	28 MHz	56 MHz	112 MHz
	$f_n$	D	C	B	A
1	55849	D1			
2	55856		C1		
3	55863	D2			
4	55870			B1	
5	55877	D3			

**PLANI I PËRDORIMIT TË RADIO FREKUENCAVE**

6	55884		C2		
7	55891	D4			
8	55898				A1
9	55905	D5			
10	55912		C3		
11	55919	D6			
12	55926			B2	
13	55933	D7			
14	55940		C4		
15	55947	D8			
16	55954				
17	55961	D9			
18	55968		C5		
19	55975	D10			
20	55982			B3	
21	55989	D11			
22	55996		C6		
23	56003	D12			
24	56010				A2
25	56017	D13			
26	56024		C7		
27	56031	D14			
28	56038			B4	
29	56045	D15			
30	56052		C8		
31	56059	D16			
32	56066				
33	56073	D17			
34	56080		C9		
35	56087	D18			
36	56094			B5	
37	56101	D19			
38	56108		C10		
39	56115	D20			
40	56122				A3
41	56129	D21			
42	56136		C11		
43	56143	D22			
44	56150			B6	
45	56157	D23			

**PLANI I PËRDORIMIT TË RADIO FREKUENCAVE**

46	56164		C12		
47	56171	D24			
48	56178				
49	56185	D25			
50	56192		C13		
51	56199	D26			
52	56206			B7	
53	56213	D27			
54	56220		C14		
55	56227	D28			
56	56234				A4
57	56241	D29			
58	56248		C15		
59	56255	D30			
60	56262			B8	
61	56269	D31			
62	56276		C16		
63	56283	D32			
64	56290				
65	56297	D33			
66	56304		C17		
67	56311	D34			
68	56318			B9	
69	56325	D35			
70	56332		C18		
71	56339	D36			
72	56346				A5
73	56353	D37			
74	56360		C19		
75	56367	D38			
76	56374			B10	
77	56381	D39			
78	56388		C20		
79	56395	D40			
80	56402				
81	56409	D41			
82	56416		C21		
83	56423	D42			
84	56430			B11	
85	56437	D43			



**PLANI I PËRDORIMIT TË RADIO FREKUENCAVE**

86	56444		C22		
87	56451	D44			
88	56458				A6
89	56465	D45			
90	56472		C23		
91	56479	D46			
92	56486			B12	
93	56493	D47			
94	56500		C24		
95	56507	D48			
96	56514				
97	56521	D49			
98	56528		C25		
99	56535	D50			
100	56542			B13	
101	56549	D51			
102	56556		C26		
103	56563	D52			
104	56570				A7
105	56577	D53			
106	56584		C27		
107	56591	D54			
108	56598			B14	
109	56605	D55			
110	56612		C28		
111	56619	D56			
112	56626				
113	56633	D57			
114	56640		C29		
115	56647	D58			
116	56654			B15	
117	56661	D59			
118	56668		C30		
119	56675	D60			
120	56682				A8
121	56689	D61			
122	56696		C31		
123	56703	D62			
124	56710			B16	
125	56717	D63			

**PLANI I PËRDORIMIT TË RADIO FREKUENCAVE**

126	56724		C32		
127	56731	D64			
128	56738				
129	56745	D65			
130	56752		C33		
131	56759	D66			
132	56766			B17	
133	56773	D67			
134	56780		C34		
135	56787	D68			
136	56794				A9
137	56801	D69			
138	56808		C35		
139	56815	D70			
140	56822			B18	
141	56829	D71			
142	56836		C36		
143	56843	D72			
144	56850				
145	56857	D73			
146	56864		C37		
147	56871	D74			
148	56878			B19	
149	56885	D75			
150	56892		C38		
151	56899	D76			
152	56906				A10
153	56913	C77			
154	56920		C39		
155	56927	D78			
156	56934			B20	
157	56941	D79			
158	56948		C40		
159	56955	D80			

### Aneksi 2 - Brezi frekuencor 55.78 – 57.0 GHz për sistemet FDD

Ndarja e kanaleve për sistemet me gjerësi kanali 112 MHz, 56 MHz, 28 MHz, 14 MHz, 7 MHz dhe 3.5 MHz përcaktohet sipas formulave të mëposhtme:

- a) për sisteme me gjerësi kanali 112 MHz (kanalet A)  
gjysma e poshtme e brezit:  $f_n = f_r - 28 + 112n$  (MHz)  
gjysma e sipërme e brezit:  $f_n' = f_r + 588 + 112n$  (MHz)  
 $n = 1, \dots, 4$
- b) për sisteme me gjerësi kanali 56 MHz (kanalet B)  
gjysma e poshtme e brezit:  $f_n = f_r + 56n$  (MHz)  
gjysma e sipërme e brezit:  $f_n' = f_r + 616 + 56n$  (MHz)  
 $n = 1, \dots, 9$
- c) për sisteme me gjerësi kanali 28 MHz (kanalet C)  
gjysma e poshtme e brezit:  $f_n = f_r + 14 + 28n$  (MHz)  
gjysma e sipërme e brezit:  $f_n' = f_r + 630 + 28n$  (MHz)  
 $n = 1, \dots, 18$
- d) për sisteme me gjerësi kanali 14 MHz (kanalet D)  
gjysma e poshtme e brezit:  $f_n = f_r + 21 + 14n$  (MHz)  
gjysma e sipërme e brezit:  $f_n' = f_r + 637 + 14n$  (MHz)  
 $n = 1, \dots, 36$
- e) për sisteme me gjerësi kanali 7 MHz (kanalet E)  
gjysma e poshtme e brezit:  $f_n = f_r + 24.5 + 7n$  (MHz)  
gjysma e sipërme e brezit:  $f_n' = f_r + 637 + 7n$  (MHz)  
 $n = 1, \dots, 72$
- f) për sisteme me gjerësi kanali 3.5 MHz (kanalet F)  
gjysma e poshtme e brezit:  $f_n = f_r + 26.25 + 3.5n$  (MHz)  
gjysma e sipërme e brezit:  $f_n' = f_r + 642.25 + 3.5n$  (MHz)  
 $n = 1, \dots, 144$

ku:

$f_r = 55814$  MHz (frekuenca referente)

$f_n$  – frekuenca qendrore e kanalit në pjesën e poshtme të brezit

$f_n'$  – frekuenca qendrore e kanalit në pjesën e sipërme të brezit

ndarja Tx/Rx = 616 MHz

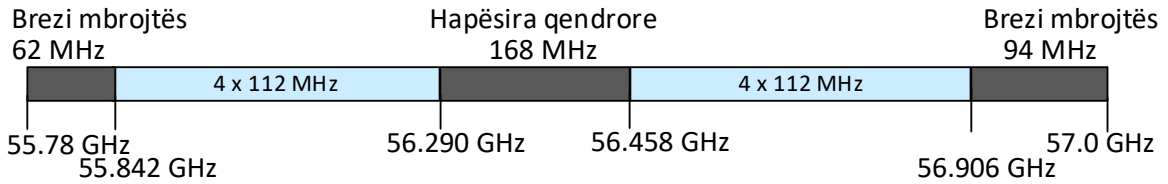
ndarja e brezit = 112 MHz

$n$  – numri i kanaleve

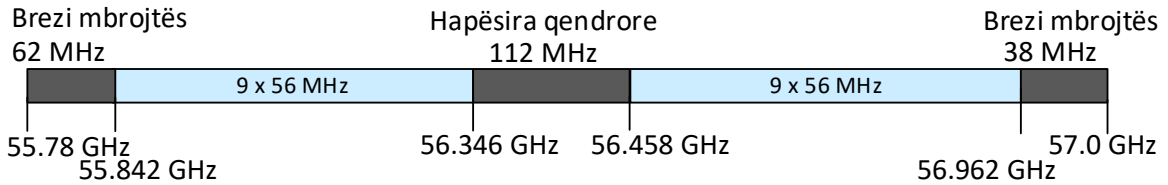
Ndarja e kanaleve është paraqitur në figurën 43 dhe tabelën 33.

## PLANI I PËRDORIMIT TË RADIO FREKUENCAVE

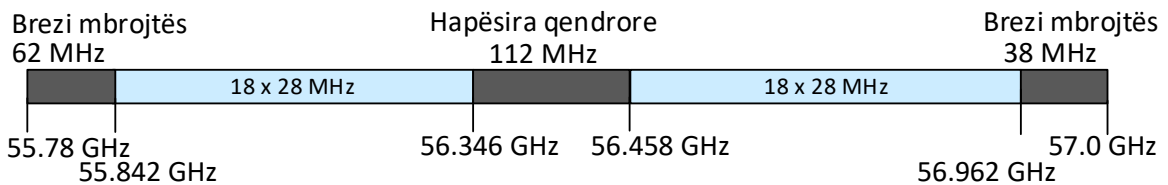
a) 112 MHz kanale



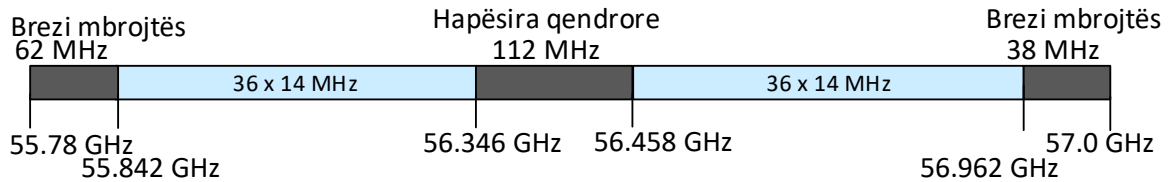
b) 56 MHz kanale



c) 28 MHz kanale



d) 14 MHz kanale



*Fig. 46 Spektri i zënë në brezin 55.78 – 57.0 për sistemet FDD*

## PLANI I PËRDORIMIT TË RADIO FREKUENCAVE

Tabela 33: Ndarja e kanaleve për brezin 55.78 – 57.0 GHz për sistemet FDD

Nr.	Frekuenca e ulët (MHz) $f_n$	Frekuenca e lartë (MHz) $f_n'$	Gjerësia e kanalit			
			14 MHz D	28 MHz C	56 MHz B	112 MHz A
1	55849	56465	D1			
2	55856	56472		C1		
3	55863	56479	D2			
4	55870	56486			B1	
5	55877	56493	D3			
6	55884	56500		C2		
7	55891	56507	D4			
8	55898	56514				A1
9	55905	56521	D5			
10	55912	56528		C3		
11	55919	56535	D6			
12	55926	56542			B2	
13	55933	56549	D7			
14	55940	56556		C4		
15	55947	56563	D8			
16	55954	56570				
17	55961	56577	D9			
18	55968	56584		C5		
19	55975	56591	D10			
20	55982	56598			B3	
21	55989	56605	D11			
22	55996	56612		C6		
23	56003	56619	D12			
24	56010	56626				A2
25	56017	56633	D13			
26	56024	56640		C7		
27	56031	56647	D14			
28	56038	56654			B4	
29	56045	56661	D15			
30	56052	56668		C8		
31	56059	56675	D16			
32	56066	56682				
33	56073	56689	D17			
34	56080	56696		C9		
35	56087	56703	D18			

**PLANI I PËRDORIMIT TË RADIO FREKUENCAVE**

36	56094	56710			B5	
37	56101	56717	D19			
38	56108	56724		C10		
39	56115	56731	D20			
40	56122	56738				A3
41	56129	56745	D21			
42	56136	56752		C11		
43	56143	56759	D22			
44	56150	56766			B6	
45	56157	56773	D23			
46	56164	56780		C12		
47	56171	56787	D24			
48	56178	56794				
49	56185	56801	D25			
50	56192	56808		C13		
51	56199	56815	D26			
52	56206	56822			B7	
53	56213	56829	D27			
54	56220	56836		C14		
55	56227	56843	D28			
56	56234	56850				A4
57	56241	56857	D29			
58	56248	56864		C15		
59	56255	56871	D30			
60	56262	56878			B8	
61	56269	56885	D31			
62	56276	56892		C16		
63	56283	56899	D32			
64	56290	56906				
65	56297	56913	D33			
66	56304	56920		C17		
67	56311	56927	D34			
68	56318	56934			B9	
69	56325	56941	D35			
70	56332	56948		C18		
71	56339	56955	D36			

**Vendime ndërkombëtare, rekomandime dhe standarde**

## PLANI I PËRDORIMIT TË RADIO FREKUENCAVE

- **ERC/REC 12-12** – Ndarja e kanaleve frekuencore për sistemet e shërbimit fiks që operojnë në brezin 55.78 – 57.0 GHz
- **EN 301 217** – Sistemet dixhitale që funksionojnë në brezat e frekuencave nga 1 GHz deri në 86 GHz.

### 3.21. Brezi 57.0 – 64.0 GHz

Në Planin Kombëtar të Radio Frekuencave, brezi 57.0 – 64.0 GHz është caktuar për shërbimin fiks, të lëvizshëm, ndër-satelitor dhe për shërbimin e kërkimeve hapësinore në bazë primare.

Për shërbimin fiks brezi 57.0 – 64.0 GHz duhet të përdoret për sisteme me kapacitet të mesëm dhe të lartë.

Ndarja e kanaleve dhe kushtet e përdorimit janë në përputhje me rekomandimin ERC/REC/(09)01.

#### Aneks 2 - Brezi frekuencor 57.0 – 64.0 GHz

Ndarja e kanaleve për sisteme FDD dhe TDD , me gjerësi kanali 50 MHz, përcaktohet sipas formulës së mëposhtme:

$$a) \quad f_n = f_r + 25 + 50n \text{ (MHz)}$$

$$n = 1, 2, \dots, 140$$

ku:

$f_r$  = 56950 MHz (frekuenca referente)

$f_n$  – frekuenca qendrore e kanalit në brezin 57.0 – 64.0 GHz

$n$  – numri i kanaleve

Vini re se kanali  $n=1, 2$  duhet të përdoret vetëm për qëllime të përkohshme ose teste të shtrirjes dhe përhapjes së pajisjeve.

Në skajin e brezit të sipërm, nuk ka nevojë për brez mbrojtës (GB) sepse i njëjti sistem mund të funksionojë edhe në brezin fqinj 64 - 66 GHz.

Limitet e brezeve (GHz)	57-59								59-63						63-64							
	1	2	3	4	→	→	→	39	40	41	42	→	→	→	119	120	121	→	→	→	140	
Numri i kanaleve 50 MHz	G	B			→	→	→						→	→	→				→	→	→	
					→	→	→						→	→	→				→	→	→	

Fig. 47 Ndarja e kanaleve në brezin frekuencor 57.0 – 64.0 GHz

Tabela 34: Ndarja e kanaleve në brezin frekuencor 57.0 – 64.0 GHz

## PLANI I PËRDORIMIT TË RADIO FREKUENCAVE

### 57 – 59 GHz

Nr	Frekuenca	Gjeresia e brezit
	MHz	50 MHz
	fn	A
1	57025	A1
2	57075	A2
3	57125	A3
4	57175	A4
5	57225	A5
6	57275	A6
7	57325	A7
8	57375	A8
9	57425	A9
10	57475	A10
11	57525	A11
12	57575	A12
13	57625	A13
14	57675	A14
15	57725	A15
16	57775	A16
17	57825	A17
18	57875	A18
19	57925	A19
20	57975	A20
21	58025	A21
22	58075	A22
23	58125	A23
24	58175	A24
25	58225	A25
26	58275	A26
27	58325	A27
28	58375	A28
29	58425	A29
30	58475	A30
31	58525	A31
32	58575	A32
33	58625	A33
34	58675	A34
35	58725	A35
36	58775	A36
37	58825	A37
38	58875	A38
39	58925	A39
40	58975	A40

### 59 – 63 GHz

Nr	Frekuenca	Gjeresia e brezit
	MHz	50 MHz
	fn	A
41	59025	A41
42	59075	A42
43	59125	A43
44	59175	A44
45	59225	A45
46	59275	A46
47	59325	A47
48	59375	A48
49	59425	A49
50	59475	A50
51	59525	A51
52	59575	A52
53	59625	A53
54	59675	A54
55	59725	A55
56	59775	A56
57	59825	A57
58	59875	A58
59	59925	A59
60	59975	A60
61	60025	A61
62	60075	A62
63	60125	A63
64	60175	A64
65	60225	A65
66	60275	A66
67	60325	A67
68	60375	A68
69	60425	A69
70	60475	A70
71	60525	A71
72	60575	A72
73	60625	A73
74	60675	A74
75	60725	A75
76	60775	A76
77	60825	A77
78	60875	A78
79	60925	A79
80	60975	A80

### 59 – 63 GHz

Nr	Frekuenca	Gjeresia e brezit
	MHz	50 MHz
	fn	A
81	61025	A81
82	61075	A82
83	61125	A83
84	61175	A84
85	61225	A85
86	61275	A86
87	61325	A87
88	61375	A88
89	61425	A89
90	61475	A90
91	61525	A91
92	61575	A92
93	61625	A93
94	61675	A94
95	61725	A95
96	61775	A96
97	61825	A97
98	61875	A98
99	61925	A99
100	61975	A100
101	62025	A101
102	62075	A102
103	62125	A103
104	62175	A104
105	62225	A105
106	62275	A106
107	62325	A107
108	62375	A108
109	62425	A109
110	62475	A110
111	62525	A111
112	62575	A112
113	62625	A113
114	62675	A114
115	62725	A115
116	62775	A116
117	62825	A117
118	62875	A118
119	62925	A119
120	62975	A120

### 63 – 64GHz

Nr	Frekuenca	Gjeresia e brezit
	MHz	50 MHz
	fn	A
121	63025	A121
122	63075	A122
123	63125	A123
124	63175	A124
125	63225	A125
126	63275	A126
127	63325	A127
128	63375	A128
129	63425	A129
130	63475	A130
131	63525	A131
132	63575	A132
133	63625	A133
134	63675	A134
135	63725	A135
136	63775	A136
137	63825	A137
138	63875	A138
139	63925	A139
140	63975	A140

**Vendime ndërkombëtare, rekomandime dhe standarde**



- **ECC /REC (09)01** – Përdorimi i brezit të frekuencave 57 - 64 GHz për shërbimet sistemet pa tela pike më pike fikse
- **EN 301 217** – Sistemet dixhitale që funksionojnë në brezat e frekuencave nga 1 GHz deri në 86 GHz.

### 3.22. Brezi 71.0 – 76.0 GHz dhe 81.0 – 86.0 GHz

Në Planin Kombëtar të Radio Frekuencave brezi 71.0 – 76.0 GHz është i alokuar për shërbimet fikse, fikse-satelitore, të lëvizshme, lëvizshme-satelitore, radiodifuzion dhe radiodufizion-satelitore në baza primare. Ndërsa brezi 81.0 – 86.0 GHz është i alokuar për shërbimet fikse, fikse-satelitore, të lëvizshme, lëvizshme-satelitore dhe radioastronomi në baza promare.

Në shërbimin fiks brezet 71.0 – 76.0 GHz dhe 81.0 – 86.0 GHz përdoren për për sistemet fiske pikë-pikë me kapacitet shumë të lartë në distanca të shkurtra, të cilat mund të përdorin teknologjinë FDD dhe TDD (ose një kombinim të tyre). Kanalet me gjerësi të ndryshme në këto breze varen nga aplikimi i teknologjive të ndryshme.

Ndarja e kanaleve për këto breze bëhet sipas rekomandimit të CEPT-it ECC/REC/(05)07.

#### Aneksi 1 - Brezi frekuencor 71.0 – 76.0 GHz

Ndarja e kanaleve për sisteme me gjerësi kanali 250 MHz përcaktohet sipas formulës së mëposhtme:

$$f_n = f_r + 250n \text{ (MHz)}$$
$$n = 1, \dots, 19$$

ku:

$f_r$  = 71000 MHz (frekuenca referencë)

$f_n$  – frekuenca qendrore e kanalit në brezin 71.0 – 76.0 GHz

$n$  – numri i kanaleve

#### Aneksi 1 - Brezi frekuencor 71.0 – 76.0 GHz

Ndarja e kanaleve për sisteme me gjerësi kanali 250 MHz përcaktohet sipas formulës së mëposhtme:

$$f_n = f_r + 250n \text{ (MHz)}$$
$$n = 1, \dots, 19$$

ku:

$f_r$  = 71000 MHz (frekuenca referencë)

$f_n$  – frekuenca qendrore e kanalit në brezin 71.0 – 76.0 GHz

$n$  – numri i kanaleve

#### Aneksi 2 - Brezi frekuencor 81.0 – 86.0 GHz

## PLANI I PËRDORIMIT TË RADIO FREKUENCAVE

Ndarja e kanaleve për sisteme me gjerësi kanali 250 MHz përcaktohet sipas formulës së mëposhtme:

$$f_n = f_r + 250n \text{ (MHz)}$$

$$n = 1, \dots, 19$$

ku:

$f_r$  = 81000 MHz (frekuenca referencë)

$f_n$  – frekuenca qendrore e kanalit në brezin 81.0 – 86.0 GHz

$n$  – numri i kanaleve

Shënim: Kanalet e specifikuar sipas aneksit 1 dhe 2, mund të përdoren për të formuar ose sisteme TDD brenda brezit të vetëm, ose sisteme FDD brenda brezit të vetëm, ose në kombinim me brezin tjetër të specifikuar në këtë rekomandim.

Një numër kanalesh individuale të fqinje me ndarje 250 MHz mund të ndahen më tej në kanale 62.5 ose 125 MHz.

Planifikimi i kanaleve frekuencore në brezin 71-86 GHz Për sisteme me gjerësi të kanalit 62.5 MHz, 125 MHz, 250 MHz, 500 MHz, 750 MHz dhe 1000 MHz duplekse janë dhënë në tabelat në vijim .

Tabela 35: Ndarja e kanaleve në brezin frekuencor 71.0 – 76.0 GHz dhe 81.0 – 86.0 GHz me gjerësi 62.5 MHz, 125 MHz dhe 250 MHz

	62.5 MHz				125 MHz				250 MHz			
n	$f_n$		$n'$	$f_n'$	n	$f_n$	$n'$	$f_n'$	n	$f_n$	$n'$	$f_n'$
1	71156.25		1'	81156.25	1	71187.5	1'	81187.5	1	71250	1'	81250
2	71218.75		2'	81218.75								
3	71281.25		3'	81281.25								
4	71343.75		4'	81343.75	2	71312.5	2'	81312.5				
5	71406.25		5'	81406.25	3	71437.5	3'	81437.5	2	71500	2'	81500
6	71468.75		6'	81468.75								
7	71531.25		7'	81531.25	4	71562.5	4'	81562.5				
8	71593.75		8'	81593.75	5	71687.5	5'	81687.5	3	71750	3'	81750
9	71656.25		9'	81656.25								
10	71718.75		10'	81718.75								
11	71781.25		11'	81781.25	6	71812.5	6'	81812.5				
12	71843.75		12'	81843.75	7	71937.5	7'	81937.5	4	72000	4'	82000
13	71906.25		13'	81906.25								
14	71968.75		14'	81968.75								
15	72031.25		15'	82031.25	8	72062.5	8'	82062.5				

**PLANI I PËRDORIMIT TË RADIO FREKUENCAVE**

16	72093.75		16'	82093.75								
17	72156.25		17'	82156.25	9	72187.5	9'	82187.5	5	72250	5'	82250
18	72218.75		18'	82218.75								
19	72281.25		19'	82281.25								
20	72343.75		20'	82343.75	10	72312.5	10'	82312.5				
21	72406.25		21'	82406.25	11	72437.5	11'	82437.5	6	72500	6'	82500
22	72468.75		22'	82468.75								
23	72531.25		23'	82531.25								
24	72593.75		24'	82593.75	12	72562.5	12'	82562.5				
25	72656.25		25'	82656.25	13	72687.5	13'	82687.5	7	72750	7'	82750
26	72718.75		26'	82718.75								
27	72781.25		27'	82781.25								
28	72843.75		28'	82843.75	14	72812.5	14'	82812.5				
29	72906.25		29'	82906.25	15	72937.5	15'	82937.5	8	73000	8'	83000
30	72968.75		30'	82968.75								
31	73031.25		31'	83031.25								
32	73093.75		32'	83093.75	16	73062.5	16'	83062.5				
33	73156.25		33'	83156.25	17	73187.5	17'	83187.5	9	73250	9'	83250
34	73218.75		34'	83218.75								
35	73281.25		35'	83281.25								
36	73343.75		36'	83343.75	18	73312.5	18'	83312.5				
37	73406.25		37'	83406.25	19	73437.5	19'	83437.5	10	73500	10'	83500
38	73468.75		38'	83468.75								
39	73531.25		39'	83531.25								
40	73593.75		40'	83593.75	20	73562.5	20'	83562.5				
41	73656.25		41'	83656.25	21	73687.5	21'	83687.5	11	73750	11'	83750
42	73718.75		42'	83718.75								
43	73781.25		43'	83781.25								
44	73843.75		44'	83843.75	22	73812.5	22'	83812.5				
45	73906.25		45'	83906.25	23	73937.5	23'	83937.5	12	74000	12'	84000
46	73968.75		46'	83968.75								
47	74031.25		47'	84031.25								
48	74093.75		48'	84093.75	24	74062.5	24'	84062.5				
49	74156.25		49'	84156.25	25	74187.5	25'	84187.5	13	74250	13'	84250
50	74218.75		50'	84218.75								
51	74281.25		51'	84281.25								
52	74343.75		52'	84343.75	26	74312.5	26'	84312.5				
53	74406.25		53'	84406.25	27	74437.5	27'	84437.5	14	74500	14'	84500
54	74468.75		54'	84468.75								

**PLANI I PËRDORIMIT TË RADIO FREKUENCAVE**

55	74531.25		55'	84531.25	28	74562.5	28'	84562.5				
56	74593.75		56'	84593.75								
57	74656.25		57'	84656.25	29	74687.5	29'	84687.5	15	74750	15'	84750
58	74718.75		58'	84718.75								
59	74781.25		59'	84781.25	30	74812.5	30'	84812.5				
60	74843.75		60'	84843.75								
61	74906.25		61'	84906.25	31	74937.5	31'	84937.5	16	75000	16'	85000
62	74968.75		62'	84968.75								
63	75031.25		63'	85031.25	32	75062.5	32'	85062.5				
64	75093.75		64'	85093.75								
65	75156.25		65'	85156.25	33	75187.5	33'	85187.5	17	75250	17'	85250
66	75218.75		66'	85218.75								
67	75281.25		67'	85281.25	34	75312.5	34'	85312.5				
68	75343.75		68'	85343.75								
69	75406.25		69'	85406.25	35	75437.5	35'	85437.5	18	75500	18'	85500
70	75468.75		70'	85468.75								
71	75531.25		71'	85531.25	36	75562.5	36'	85562.5				
72	75593.75		72'	85593.75								
73	75656.25		73'	85656.25	37	75687.5	37'	85687.5	19	75750	19'	85750
74	75718.75		74'	85718.75								
75	75781.25		75'	85781.25	38	75812.5	38'	85812.5				
76	75843.75		76'	85843.75								

Tabela 36: Ndarja e kanaleve në brezin frekuencor 71.0 – 76.0 GHz dhe 81.0 – 86.0 GHz me gjerësi 500 MHz, 750 MHz dhe 1000 MHz

**PLANI I PËRDORIMIT TË RADIO FREKUENCAVE**

500 MHz				750 MHz				1000 MHz			
n	fn	n'	fn'	n	fn	n'	fn'	n	fn	n'	fn'
1	71375	1'	81375	1	71500	1'	81500	1	71625	1'	81625
2	71875	2'	81875	2	72250	2'	82250	2	72625	2'	82625
3	72375	3'	82375								
4	72875	4'	82875	3	73000	3'	83000	3	74125	3'	84125
5	73375	5'	83375								
6	73875	6'	83875	4	74000	4'	84000	4	75125	4'	85125
7	74375	7'	84375								
8	74875	8'	84875	5	74750	5'	84750	5	75125	4'	85125
9	75375	9'	85375								

**Vendime ndërkombëtare, rekomandime dhe standarde**

- **ECC /REC (05)07** – Ndarja e kanaleve të radiofrekuencës për sistemet e shërbimit fiks që funksionojnë në brezat 71-76 GHz dhe 81-86 GHz
- **EN 301 217** – Sistemet dixhitale që funksionojnë në brezat e frekuencave nga 1 GHz deri në 86 GHz.

## PLANI I PËRDORIMIT TË RADIO FREKUENCAVE

### 4. Plani për caktimin dhe përdorimin e frekuencave për shërbimin mobil

Brezet frekuencore sipas Planit Kombëtar të Frekuencave të Republikës së Kosovës që janë alokuar për shërbimet mobile, në përputhje me rregullat dhe standardet ekzistuese, si dhe vendimet dhe rekomandimet ndërkombëtare/evropiane janë renditur në tabelën e mëposhtme

Brezi frekuencorë	Nën-brezet frekuencore	Vendimet dhe rekomandimet e CEPT
<u>700 MHz</u>	694-790 MHz	ECC/DEC/(15)01 ECC/REC/(15)01
<u>800 MHz</u>	790 – 862 MHz	ECC/DEC (09) ECC/REC(11)04
<u>900 MHz</u>	880 – 960 MHz	ERC/DEC (94)01 ERC/DEC (97)02 ECC/DEC(06)13 ECC/REC (05) ECC/REC(08)02
<u>1500 MHz</u>	1427-1518 MHz	ECC/DEC/(17)06 ECC/DEC/(13)03 ECC/REC/(15)01
<u>1800 MHz</u>	1710 – 1785 MHz 1805 – 1880 MHz	ECC/DEC(06)13 ERC/DEC (95) 03 ECC/REC (05)08 ECC/REC(08)02
<u>2100 MHz</u>	1920 - 1980 MHz 2110 - 2170 MHz	ECC/DEC/(06)01
<u>2300 MHz</u>	2300 – 2400 MHz	ECC/DEC/(14)02 ECC/REC/(14)04
<u>2600 MHz</u>	2500 - 2690 MHz	ECC/DEC/(05)05 ECC/REC/(11)05
<u>3600 MHz</u>	3400 – 3800 MHz	ECC/DEC (11)06 ECC/REC(15)01
<u>26 GHz</u>	24.25-27.5 GHZ	ECC/DEC/(18)06 ECC/REC/(23)02

# PLANI I PËRDORIMIT TË RADIO FREKUENCAVE

## 4.1. Brezi 694-790 MHz

Plani Kombëtar i Radio Frekuencave ka paraparë që ky brez gjatë vitit 2023 do të lirohet nga çdo shfrytëzues i transmetimeve Radiodifuzive dhe do të shfrytëzohet për shërbime Mobile dhe shtrirje të rrjetave MFCN. Ndarja e kanaleve dhe kushtet e përdorimit janë mbështetur në vendimin ECC/DEC/(15)01 dhe rekomandimin ECC/REC/(15)01.

Ky brez frekuencor është i planifikuar në detaje nga ARKEP përmes dokumentit me nr. prot. 084/B/24 “Plani i shpërndarjes dhe shfrytëzimit të brezit të frekuencave 694-790 MHz për rrjetat e komunikimeve mobile/fikse (MFCN)”.

Shpërndarja e brezit të frekuencave 694-790 MHz është paraqitur në mënyrë grafike në tabelën më poshtë. Ky brez i frekuencave është paraparë që të shfrytëzohet me ndarje duplekse frekuencore (Frequency Division Duplex - FDD).

694-703 MHz	703-708	708-713	713-718	718-723	723-728	728-733	733-738 MHz	738-743	743-748	748-753	753-758	758-763	763-768	768-773	773-778	778-783	783-788	788-791
	H1	H2	H3	H4	H5	H6		S1	S2	S3	S4	H1	H2	H3	H4	H5	H6	Guard Band
Brez mbrojtës	Linja ngritëse (uplink)						Gap	SDL (A)				Linja rënëse (downlink)						
9 MHz	30 MHz 6 blloqe me gjerësi 5 MHz						5 MHz	20 MHz (0 deri 4 Blloqe me gjerësi 5 MHz)				30 MHz 6 blloqe me gjerësi 5 MHz						3 MHz

Fig. 48 Paraqitja grafike e shpërndarjes së brezit të frekuencave 694-790 MHz për sistemet MFCN

Në brezin e frekuencave 694-790 MHz me gjerësi prej 2x30 MHz është paraparë që të shfrytëzohen frekuencat 703-733 MHz për linjën ngritëse (Uplink), ndërsa për linjën rënëse (Downlink) frekuencat 758-788 MHz. Brezi i frekuencave 694-703 dhe 788-791 MHz paraqet brez mbrojtës në mes të sistemeve MFCN dhe shërbimeve tjera të cilat punojnë në brezat nën 694 MHz, përkatësisht mbi 791 MHz.

Hapësira ndarëse duplekse në mes të brezeve të përcaktuar për linjën ngritëse dhe rënëse të sistemeve MFCN, prej 733-758, në shfrytëzim "zero ose deri në katër" për linjën rënëse suplementare (SDL), ose shërbime tjera që nuk përfshijnë MFCN si shërbimet PPDR, PMSE, M2M, ndërsa blloku 733-738 lihet për hapësirë ndarëse.

Brezi i frekuencave 703-733/758-788 MHz për MFCN ndahet në 6 blloqe të çiftuara të radio frekuencave me gjerësi 2x5 MHz.

### Vendime ndërkombëtare, rekomandime dhe standarde

- **ECC/DEC/(15)01** - Kushtet teknike të harmonizuara për rrjetet e komunikimit mobile/fikse (MFCN) në brezin 694-790 MHz duke përfshirë një rregullim të çiftuar të frekuencës

## PLANI I PËRDORIMIT TË RADIO FREKUENCAVE

(Ndarjes Duplekse të frekuencës 2 x 30 MHz) dhe një rregullim opsional të frekuencave të pa çiftuara (SDL Downlink shtesë)

- **ECC/REC/(15)01** - Koordinimi ndërkufitar për rrjetet e komunikimit celular/fiks (MFCN) në brezat e frekuencave: 694-790 MHz, 1452-1492 MHz, 3400-3600 MHz dhe 3600-3800 MHz

### 4.2. Brezi 790 – 862 MHz

Në Planin Kombëtar të Radio Frekuencave, brezi 790 – 862 MHz është caktuar vetëm për shërbime të lëvizshme/mobile, përveç të lëvizshme aeronautike. Më 30 dhjetor 2021 ky brez është liruar plotësisht nga përdorimet e transmetimeve radio difuzive, dhe shfrytëzohet për shërbime të lëvizshme (MFCN).

Ky brez frekuencor është caktuar për rrjetat e komunikimeve mobile/fikse (MFCN). Ndarja e kanaleve dhe kushtet e përdorimit janë në përputhje me vendimin ECC/DEC/(09)03 dhe rekomandimin ECC/REC/(11)04.

Ky brez frekuencor është i planifikuar në detaje nga ARKEP përmes dokumentit me nr. prot. 25/B/19 “Plani i shpërndarjes dhe shfrytëzimit të brezit të frekuencave 790-862 MHz për rrjetat e komunikimeve mobile/fikse (MFCN)”.

Shpërndarja e brezit të frekuencave 790-862 MHz, për teknikën FDD të MFCN është paraqitur në mënyrë grafike në skemën më poshtë.

790-791	791-796	796-801	801-806	806-811	811-816	816-821	821-832	832-837	837-842	842-847	847-852	852-857	857-862
Brez mbrojtës	Linja rënëse (Downlink)						Hapësirë duplekse	Linja ngritëse (Uplink)					
1 MHz	30 MHz (6 blloqe me gjerësi 5 MHz)						11 MHz	30 MHz (6 blloqe me gjerësi 5 MHz)					

Fig. 49 Paraqitja grafike e shpërndarjes së brezit të frekuencave 790-862 MHz, për teknikën FDD të MFCN

Në brezin e frekuencave 790-862 MHz me gjerësi prej 2x30 MHz është paraparë që të shfrytëzohen frekuencat 791-821 MHz për linjën rënëse (Downlink), ndërsa për linjën ngritëse (Uplink) frekuencat 832-862 MHz. Brezi i frekuencave 790-791 MHz paraqet brez mbrojtës në mes të sistemeve MFCN dhe të shërbimeve tjera të cilat funksionojnë në brezat nën 790 MHz, derisa brezi i frekuencave 821-832 MHz paraqet hapësirën ndarëse duplekse në mes të brezave të përcaktuar për linjën rënëse dhe ngritëse të sistemeve MFCN. Brezi i frekuencave 790 – 862 MHz për teknikën FDD të MFCN ndahet në gjashtë blloqe të çiftuara të radio frekuencave me gjerësi 2x5 MHz.

Aranzhimi i harmonizuar frekuencor FDD është i bazuar në blloqe me gjerësi prej 5 MHz.



## PLANI I PËRDORIMIT TË RADIO FREKUENCAVE

Diferenca në mes të frekuencave transmetuese dhe marrëse për Stacionet bazë (FB) dhe ato të lëvizshme (ML) – e ashtuquajtura hapësira duplekse, është 41 MHz.

Për teknikën TDD të MFCN, shpërndarja e brezit të frekuencave 790-862 MHz bëhet në blloqe prej 5 MHz, duke filluar nga frekuenca 797 MHz, me një brez mbrojtës prej 7 MHz. Për teknikën TDD brezi i frekuencave 790-862 MHz ndahet në 13 blloqe të radio frekuencave me gjerësi 5 MHz të paraqitur në mënyrë grafike si mëposhtë.

790-797	797-802	802-807	807-812	812-817	817-822	822-827	827-832	832-837	837-842	842-847	847-852	852-857	857-862
<b>Brez mbrojtës</b>	Blloqe të paçiftuara												
	65 MHz (13 blloqe me nga 5 MHz)												

Fig. 50 Paraqitja grafike e shpërndarjes së brezit të frekuencave 790-862 MHz, për teknikën TDD të MFCN

### Vendime ndërkombëtare, rekomandime dhe standarde

- **ECC/DEC (09)03** – Harmonizimi i kushteve për rrjetat e lëvizshme/fikse të radio komunikimit (MFCN) duke operuar në brezin e frekuencave 790 - 862 MHz
- **ECC/REC(11)04** - Planifikimi dhe koordinimi frekuencor për sistemet tokësore për rrjetat e lëvizshme/fikse të radio komunikimit (MFCN) që mund të sigurojnë shërbime për komunikimet elektronike në brezin e frekuencave

### 4.3. Brezi 880 – 960 MHz

Në Planin Kombëtar të Radio Frekuencave, brezi 880 – 960 MHz është caktuar për shërbime të lëvizshme/mobile, në bazë primare, dhe shërbime të radiolokacionit (vendndodhje radio) në bazë sekondare.

Brezi i frekuencave 880-915 & 925-960 MHz përveç shfrytëzimit për sistemet GSM është i planifikuar dhe përcaktuar edhe për sistemet MFCN-IMT. Ndarja e kanaleve dhe kushtet e përdorimit janë në përputhje me vendimin ERC/DEC/(94)01, ERC/DEC/(97)02, ECC/DEC/(06)13 dhe rekomandimet ECC/REC/(05)08 dhe ECC/REC/(08)02.

Ky brez frekuencor është i planifikuar në detale nga ARKEP përmes dokumentit me nr. prot:26/B/19 “Plani i shpërndarjes dhe shfrytëzimit të brezit të radio frekuencave 880-915 & 925-960 MHz, për sistemet celulare tokësore GSM, UMTS, LTE, WiMAX dhe IoT”

Shpërndarja e brezit të frekuencave 880-915 & 925-960 MHz është paraqitur në mënyrë grafike në skemën më poshtë. Ky brez i frekuencave është paraparë që të shfrytëzohet me ndarje duplekse frekuencore (Frequency Division Duplex - FDD).

## PLANI I PËRDORIMIT TË RADIO FREKUENCAVE

880MHz							915 MHz	925 MHz	960MHz						
B1	B2	B3	B4	B5	B6	B7	915-925MHz	B1	B2	B3	B4	B5	B6	B7	
5 MHz	5 MHz	5 MHz	5 MHz	5 MHz	5 MHz	5 MHz		5 MHz	5 MHz	5 MHz	5 MHz	5 MHz	5 MHz	5 MHz	
1	2	3	4	5	6	7	Hapësira duplekse	1'	2'	3'	4'	5'	6'	7'	
Linja ngritëse (uplink)								Linja rënëse (downlink)							
35 MHz 7 blloqe me gjerësi 5 MHz								10MHz	35 MHz 7 blloqe me gjerësi 5 MHz						

*Fig. 51 Paraqitja grafike e shpërndarjes së brezit të frekuencave 880-915 & 925-960 MHz*

Në brezin e frekuencave 880-915 & 925-960 MHz me gjerësi prej 2x35 MHz është paraparë që të shfrytëzohen frekuencat 880-915 MHz për linjën ngritëse (Uplink), ndërsa për linjën rënëse (Downlink) frekuencat 925-960 MHz. Diferenca në mes të frekuencave transmetuese dhe marrëse për Stacionet bazë (FB) dhe ato të lëvizshme (ML) – e ashtuquajtura hapësira duplekse, është 45 MHz.

Brezi i frekuencave 915-925 MHz paraqet hapësirën ndarëse duplekse në mes të brezave të përcaktuar për lidhjen rënëse dhe ngritëse të sistemeve GSM dhe MFCN (UMTS, LTE, WiMAX dhe IoT).

Brezi i frekuencave 880-915 & 925-960 MHz për shërbime mobile të radio komunikimeve, ndahet në 7 blloqe të çiftuara të radio frekuencave me gjerësi 2 x 5 MHz, derisa kufijtë e blloqeve frekuencore me nga 5 MHz janë dhënë në tabelën në vijim:

Për sistemet MFCN me brez të ngushtë (NB) që funksionojnë në kanalet 200 kHz (me përjashtim të GSM dhe EC-GSM-IoT) dhe sistemet MFCN Wideband (WB) që funksionojnë në kanale më të mëdha se 200 kHz, nëse caktohen madhësi më të vogla të bllokut sesa 5 MHz, ato duhet të jenë në shumëfish të 200 kHz/blloqet janë shumëfish i 200 kHz sipas ECC/DEC/(06)13 – për MFCN.

Te këto sisteme, rangu i frekuencave 880-915 MHz, ose pjesë të tij, mund të përdoret i paçiftuar me rangun 925-960 MHz, për funksionim/shfrytëzim vetëm për linjën ngritëse. Në mënyrë të njëjtë rangu i frekuencave 925-960 MHz, ose pjesë të tij, mund të përdoret i paçiftuar me rangun 880-915 MHz, për funksionim/shfrytëzim vetëm për linjën rënëse.

### Vendime ndërkombëtare, rekomandime dhe standarde

- **ERC/DEC (94)01** – *Vendimi mbi dizajnimin e brezit të frekuencave që do të përcaktohen për futjen e koordinuar të sistemit digjital GSM për komunikime pan-evropiane*
- **ERC/DEC (97)02** – *Vendimi mbi zgjerimin e brezit të frekuencave që do të përdoren për Sistemin Digjital GSM të Komunikimit Panevropian*

## PLANI I PËRDORIMIT TË RADIO FREKUENCAVE

- **ECC/DEC(06)13** - Vendimi mbi përcaktimin e brezeve 880-915 MHz, 925-960 MHz, 1710-1785 MHz dhe 1805-1880 MHz për sistemet celulare tokësore UMTS, LTE, WiMAX dhe IoT
- **ECC/REC (05)08** – Planifikimi i frekuencave dhe koordinimet ndërkufitare ndërmjet sistemeve të Lëvizshme tokësore GSM (GSM 900, GSM 1800, and GSM-R)
- **ECC/REC(08)02** - Planifikimi dhe koordinimi i Radio frekuencave për Sistemet e Lëvizshme tokësore që operojnë në brezet 900 dhe 1800 MHz

### 4.4. Brezi 1.5 GHz (1427-1518 MHz)

Në planin kombëtar të radio frekuencave, brezi 1427-1518 MHz përveç shërbime fikse si bazë primare është caktuar edhe për shërbime të lëvizshme përveç të lëvizshme aeronautike, përkrah shërbimeve të tjera në bazë primare dhe sekondare.

Sipas Planit Kombëtar të Radio frekuencave brezi 1427-1452 dhe 1492-1518 është i alokuar edhe për shërbimin fiks, si shërbim primar. Ky brez ka disa kanale frekuencore së janë në përdorim nga shërbimet fikse dhe ato militare deri më tani.

Planifikimi i këtyre brezeve për shërbime mobile do të mundësohet me legjislacion plotësues nga ARKEP me anë të dokumenteve të veçanta për planifikimin e shpërndarjes dhe shfrytëzimit të këtyre brezave me kushtet e parashikuar në vendimet, rekomandimet evropiane dhe planit kombëtar të radio frekuencave.

E drejta për përdorimin e radio frekuencave në intervalin 1427-1518 MHz për sistemet MFCN jepet sipas proceduarave që parashihen në ligjin nr. 04/L-109 për Komunikimet Elektronike dhe legjislacionin sekondar të ARKEP.

Planifikimi i shfrytëzimit të resurseve frekuencore të brezit 1452-1492 MHz dhe 1492-1518 MHz përcaktohet në harmoni dhe kushte të përcaktuara me vendimin ECC/DEC/(17)06.

1427-1432	1432-1437	1437-1442	1442-1447	1447-1452
Downlink - Linja rënëse (transmetimi i stacionit bazë)				
25 MHz (5 blloqe me nga 5 MHz)				

Fig. 52 Paraqitja grafike e shpërndarjes së brezit të frekuencave 1427 – 1452 MHz për sistemet MFCN

1492-1497	1497-1502	1502-1507	1507-1512	1512-1517	1517-1518
Downlink - Linja rënëse (transmetimi i stacionit bazë)					Brezi mbrojtës
25 MHz (5 blloqe me nga 5 MHz)					1 MHz

Fig. 53 Paraqitja grafike e shpërndarjes së brezit të frekuencave 1492 – 1518 MHz për sistemet MFCN

## PLANI I PËRDORIMIT TË RADIO FREKUENCAVE

Brezi 1452-1492 MHz mund të shfrytëzohet për linjën rënës suplementare (SDL) të rrjetave (tokësore) të komunikimeve mobile/fikse MFCN.

Ndarja e kanaleve dhe kushtet e përdorimit janë në përputhje me vendimin ECC/DEC/(13)03 dhe rekomandimin ECC/REC/(15)01.

Meqenëse pjesa më e shumtë e këtij brezi aktualisht përdoret për qëllime militare, përveç për shërbimin fiks të lidhjeve PtP për shfrytëzim civil, dhe marrë parasysh kërkesat e tregut të komunikimeve elektronike për të, tani për tani ky brez nuk do të shfrytëzohet/dedikohet për linjën rënës suplementare (SDL) të rrjetave (tokësore) të komunikimeve mobile/fikse MFCN.

Brezi i frekuencave 1452 – 1492 MHz me gjerësi të brezit të frekuencave prej 40 MHz është paraparë që të shfrytëzohet për linjën rënës suplementare (SDL). Ky brez ndahet në 8 blloqe me gjerësi 5 MHz. Paraqitja grafike është dhënë në skemën në vijim.

1452-1457	1457-1462	1462-1467	1467-1472	1472-1477	1477-1482	1482-1487	1487-1492
<b>Linja rënës (transmetimi i stacionit bazë)</b>							
40 MHz (8 blloqe me nga 5 MHz)							

Fig. 54 Paraqitja grafike e shpërndarjes së brezit të frekuencave 1452 – 1495 MHz për sistemet MFCN

Ndërsa kufijtë e blloqeve frekuencore me nga 5 MHz janë dhënë në tabelën më poshtë:

Tabela 37: Kufijtë e blloqeve të radio frekuencave për brezin frekuencor 1452 – 1492 MHz

Gjerësia e blloqeve 5 MHz		
Nr.	Fn	J - Shenja e bllokut
1	1452-1457 MHz	J6
2	1457-1462 MHz	J7
3	1462-1467 MHz	J8
4	1467-1472 MHz	J9
5	1472-1477 MHz	J10
6	1477-1482 MHz	J11
7	1482-1487 MHz	J12
8	1487-1492 MHz	J13

### Vendime ndërkombëtare, rekomandime dhe standarde

- **ECC/DEC/(17)06** – Përdorimi i harmonizuar i brezave të frekuencave 1427-1452 MHz dhe 1492-1518 MHz për Rrjetet e Komunikimeve Mobile/Fikse Downlink Suplementare (MFCN SDL)



## PLANI I PËRDORIMIT TË RADIO FREKUENCAVE

---

Për sistemet MFCN me brez të ngushtë (NB) që funksionojnë në kanalet 200 kHz (me përjashtim të GSM dhe EC-GSM-IoT) dhe sistemet MFCN Wideband (WB) që funksionojnë në kanale më të mëdha se 200 kHz, nëse caktohen madhësi më të vogla të bllokut sesa 5 MHz, ato duhet të jenë në shumëfish të 200 kHz/blloqet janë shumëfish i 200 kHz.

Te këto sisteme, rangu i frekuencave 1710-1785 MHz, ose pjesë të tij, mund të përdoren të paçiftuara me rangun 1805-1880 MHz, për funksionim/shfrytëzim vetëm për linjën ngritëse. Në mënyrë të njëjtë rangu i frekuencave 1805-1880 MHz, ose pjesë të tij mund të përdoren të paçiftuara me rangun 1710-1785 MHz, për funksionim/shfrytëzim vetëm për linjën rënëse.

### Vendime ndërkombëtare, rekomandime dhe standarde

- **ECC/DEC(06)13** - *Vendimi mbi përcaktimin e brezeve 880-915 MHz, 925-960 MHz, 1710-1785 MHz dhe 1805-1880 MHz për sistemet celulare tokësore UMTS, LTE, WiMAX dhe IoT*
- **ERC/DEC (95) 03** - *Vendimi për harmonizimin e shfrytëzimit të brezit të frekuencave 1710-1785/1805-1880 MHz për GSM/DCS1800*
- **ECC/REC (05)08** – *Planifikimi i frekuencave dhe koordinimet ndërkufitare ndërmjet sistemeve të Lëvizshme tokësore GSM (GSM 900, GSM 1800, and GSM-R)*
- **ECC/REC(08)02** - *Planifikimi dhe koordinim i radio frekuencave për sistemet e lëvizshme tokësore që operojnë në brezet 900 dhe 1800 MHz*

### 4.6. Brezi 2100 MHz (1920-1980 / 2110-2170 MHz)

Në Planin Kombëtar të Radio Frekuencave, brezi 1920-1980/2110-2170 MHz është caktuar për shërbime të lëvizshme/mobile, si përdorim kryesor (në bazë primare), ndërsa shërbimet fikse janë caktuar në baza sekondare.

Ky brez frekuencor është i planifikuar në detale nga ARKEP përmes dokumentit me nr. prot:29/B/17 “Plani i shpërndarjes dhe shfrytëzimit të brezit të radio frekuencave 1900-1920 mhz, 1920-1980/2110-2170 MHz dhe 2010–2025 mhz, për shërbimet mobile të radio komunikimeve UMTS/IMT-2000 dhe IMT e avancuar”.

Brezi i frekuencave 1920-1980/2110-2170 MHz është i planifikuar dhe përcaktuar për rrjetat e komunikimeve mobile/fikse MFCN, duke përfshirë edhe sistemet IMT. Ndarja e kanaleve dhe kushtet e përdorimit janë në përputhje me vendimin ECC/DEC/(06)01 dhe vendimin (EU) 2020/668.

Ky brez përfshinë kapacitetin frekuencor prej 2x60 MHz dhe është paraparë që të shfrytëzohet me ndarje duplake frekuencore (Frequency Division Duplex - FDD). Brezi 1920-1980 MHz shfrytëzohet për linjën ngritëse (Uplink) kurse brezi 2110-2170 MHz shfrytëzohet për linjën rënëse (downlink). Diferenca në mes të frekuencave transmetuese dhe marrëse për Stacionet bazë (FB) dhe ato të lëvizshme (ML) është 190 MHz.

# PLANI I PËRDORIMIT TË RADIO FREKUENCAVE

Brezat e frekuencave 1900-1920 MHz dhe 2010–2025 MHz janë paraparë që të shfrytëzohen me ndarje duplekse kohore (Time Division Duplex - TDD).

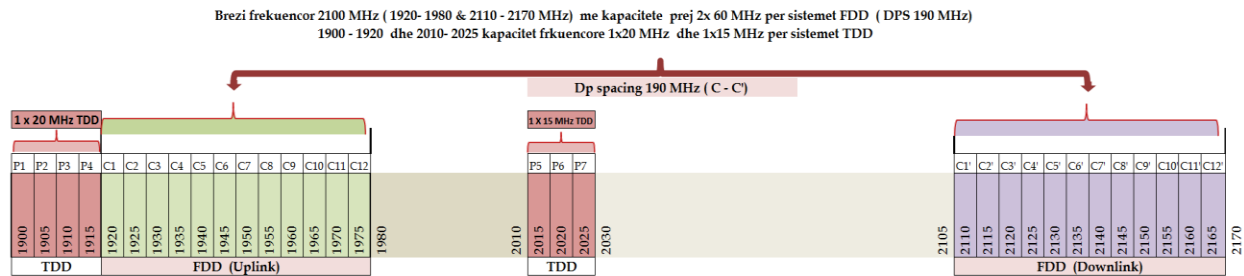


Fig. 56 Paraqitja grafike e shpërndarjes së brezit të frekuencave 1920-1980/2110-2170 MHz

## Vendime ndërkombëtare, rekomandime dhe standarde

- **ECC/DEC/(06)01** - Vendimi për harmonizimin e shfrytëzimit të brezit të frekuencave 1920-1980 MHz & 2110-2170 MHz për rrjetat e lëvizshme/fikse të komunikimit (MFCN) duke përfshirë ato tokësore IMT
- **Vendimi (2012/688/EU)** i Komisionit Evropian “ në harmonizimin e brezit të frekuencave 1920-1980 MHz & 2110-2170 MHz për sistemet tokësore për të ofruar shërbime të komunikimeve elektronike ”

## 4.7. Brezi 2300-2400 MHz

Në Planin Kombëtar të Radio Frekuencave, brezi 2300 – 2400 MHz është caktuar edhe për shërbime të lëvizshme, si përdorim kryesor, përkrah shërbimeve të tjera në bazë primare dhe sekondare.

Ky brez mund të shfrytëzohet për rrjetat e komunikimeve mobile/fikse MFCN.

Ndarja e kanaleve dhe kushtet e përdorimit janë mbështetur në vendimin ECC/DEC/(14)02 dhe rekomandimin ECC/REC/(14)04.

Brezi i frekuencave 2300 – 2400 MHz me gjerësi të brezit të frekuencave prej 100 MHz është paraparë që të shfrytëzohet me ndarje duplekse kohore (Time Division Duplex - TDD).

Brezi i frekuencave 2300 – 2400 MHz për teknikën TDD ndahet në 20 blloqe jo të çiftuara të radio frekuencave me gjerësi 5 MHz. Paraqitja grafike dhe kufijtë e blloqeve frekuencore me nga 5 MHz janë dhënë në figurën dhe tabelën si më poshtë:

## PLANI I PËRDORIMIT TË RADIO FREKUENCAVE

2300-2305	2305-2310	2310-2315	2315-2320	2320-2325	2325-2330	2330-2335	2335-2340	2340-2345	2345-2350	2350-2355	2355-2360	2360-2365	2365-2370	2370-2375	2375-2380	2380-2385	2385-2390	2390-2395	2395-2400
K 1	K 2	K 3	K 4	K 5	K 6	K 7	K 8	K 9	K 10	K 11	K 12	K 13	K 14	K 15	K 16	K 17	K 18	K 19	K 20
<b>TDD</b> 20 blloqe me gjerësi 5 MHz																			

*Fig. 57 Paraqitja grafike e shpërndarjes së brezit të frekuencave 2300 – 2400 MHz për sistemet MFCN*

Tabela 38: Kufijtë e blloqeve të radio frekuencave për brezin frekuencor 2300 – 2400 MHz

	Gjerësia e blloqeve 5 MHz	K - Shenja e bllokut
Nr.		
1	2300-2305	K1
2	2305-2310	K2
3	2310-2315	K3
4	2315-2320	K4
5	2320-2325	K5
6	2325-2330	K6
7	2330-2335	K7
8	2335-2340	K8
9	2340-2345	K9
10	2345-2350	K10
11	2350-2355	K11
12	2355-2360	K12
13	2360-2365	K13
14	2365-2370	K14
15	2370-2375	K15
16	2375-2380	K16
17	2380-2385	K17
18	2385-2390	K18
19	2390-2395	K19
20	2395-2400	K20



## PLANI I PËRDORIMIT TË RADIO FREKUENCAVE

### Vendime ndërkombëtare, rekomandime dhe standarde

- **ECC/DEC/(14)02** - Kushtet e harmonizuara teknike dhe rregullatore për përdorimin e brezit 2300-2400 MHz për rrjetet e komunikimit celular/fiks (MFCN)
- **ECC/REC/(14)04** - Koordinimi ndërkufitar për rrjetet e komunikimit mobil/fiks (MFCN) dhe ndërmjet MFCN dhe sistemeve të tjera në brezin e frekuencave 2300-2400 MHz

### 4.8. Brezi 2500-2690 MHz

Në Planin Kombëtar të Radio Frekuencave, brezi 2500-2690 MHz është caktuar edhe për shërbime të lëvizshme përveç të lëvizshme aeronautike, si përdorim kryesor, përkrah shërbimeve të tjera në bazë primare dhe sekondare.

Ky brez është i planifikuar dhe përcaktuar për rrjetat e komunikimeve mobile/fikse MFCN në detaje nga ARKEP përmes dokumentit me nr. prot:041/B/23 “Plani i shpërndarjes dhe shfrytëzimit të brezit të frekuencave 2500-2690 MHz, për rrjetat e komunikimit të lëvizshëm & fiks (MFCN)”. Ndarja e kanaleve dhe kushtet e përdorimit janë në përputhje me vendimin ECC/DEC/(05)05 dhe rekomandimin ECC/REC/(11)05.

Brezi i frekuencave 2500-2570/2620-2690 MHz me gjerësi të brezit të frekuencave prej 2x70 MHz është paraparë që të shfrytëzohet me ndarje duplekse frekuencore (Frequency Division Duplex - FDD). Për teknikën FDD, brezi 2500-2570 MHz shfrytëzohet për linjën ngritëse (Uplink), kurse brezi 2620-2690 MHz shfrytëzohet për linjën rënëse (Downlink). Diferenca në mes të frekuencave transmetuese dhe marrëse për Stacionet bazë (FB) dhe ato të lëvizshme (ML) është 120 MHz.

Hapësira ndarëse duplekse në mes të brezeve të përcaktuar për linjën rënëse dhe ngritëse të sistemeve MFCN, prej 2570-2620 MHz, mund të shfrytëzohet me ndarje duplekse kohore (Time Division Duplex- TDD). Në mënyrë alternative ky brez mund të shfrytëzohet për linjën rënëse suplementare (SDL) të FDD.

Brezi i frekuencave 2500-2570/2620-2690 MHz për teknikën FDD ndahet në 14 blloqe të çiftuara të radio frekuencave me gjerësi 2 x 5 MHz. Ndërsa për teknikën TDD, shpërndarja e brezit të frekuencave 2570-2620 bëhet në blloqe prej 5 MHz, duke filluar nga frekuenca 2570 MHz. Paraqitja grafike është dhënë në skemën në vijim.

2500 MHz		2570 MHz				2620 MHz				2690 MHz							
UL 1	UL 2	...		UL 13	UL 14	G 1	G 2	...		G 9	G 10	DL 1	DL 2	...		DL 13	DL 14
Linja ngritëse (uplink) me blloqe prej 5 MHz		FDD				TDD ose FDD SDL me blloqe prej 5 MHz				Linja rënëse (downlink) me blloqe prej 5 MHz		FDD					

*Fig. 58 Paraqitja grafike e shpërndarjes së brezit të frekuencave 2500 - 2690 MHz për sistemet MFCN*

## PLANI I PËRDORIMIT TË RADIO FREKUENCAVE

### Vendime ndërkombëtare, rekomandime dhe standarde

- **ECC/DEC/(05)05** – Vendimi në harmonizimin e shfrytëzimit të spektrit për sistemet Rrjetat e Komunikimit të Lëvizshëm /Fiks (MFCN) duke operuar në brezin e frekuencave 2500 - 2690 MHz
- **ECC/REC/(11)05** - Koordinimi ndërkufitar për rrjetat e lëvizshme/fikse të radio komunikimit (MFCN) në brezin e frekuencave 2500-2690MHz

### 4.9. Brezi 3400 – 3800 MHz

Në Planin Kombëtar të Radio Frekuencave, brezi 3400 – 3800 MHz është caktuar edhe për shërbime të lëvizshme përveç të lëvizshme aeronautike në një pjesë të brezit, si përdorim kryesor, përkrah shërbimeve të tjera në bazë primare dhe sekondare.

Ky brez është i planifikuar dhe përcaktuar për rrjetat e komunikimeve mobile/fikse MFCN në detaje nga ARKEP përmes dokumentit me nr. prot:69/B/22 “Plani i shpërndarjes dhe shfrytëzimit të brezit të frekuencave 3400-3800 MHz, për rrjetat e komunikimeve mobile/fikse (MFCN)”. Ndarja e kanaleve dhe kushtet e përdorimit janë në përputhje me vendimin ECC/DEC/(11)06 dhe rekomandimin ECC/REC/(15)01.

Brezi i frekuencave 3400 – 3800 MHz me gjerësi të brezit të frekuencave prej 400 MHz është paraparë që të shfrytëzohet me ndarje duplake kohore (Time Division Duplex - TDD).

Brezi i frekuencave 3400 – 3800 MHz për sistemet MFCN/teknikën TDD ndahet në 80 blloqe jo të çiftuara të radio frekuencave me gjerësi 5 MHz. Paraqitja grafike është dhënë në skemën në vijim.

3400 MHz																				3600 MHz																																																											
L1	3400-3405	L2	3405-3410	L3	3410-3415	L4	3415-3420	L5	3420-3425	L6	3425-3430	L7	3430-3435	L8	3435-3440	L9	3440-3445	L10	3445-3450	L11	3450-3455	L12	3455-3460	L13	3460-3465	L14	3465-3470	L15	3470-3475	L16	3475-3480	L17	3480-3485	L18	3485-3490	L19	3490-3495	L20	3495-3500	L21	3500-3505	L22	3505-3510	L23	3510-3515	L24	3515-3520	L25	3520-3525	L26	3525-3530	L27	3530-3535	L28	3535-3540	L29	3540-3545	L30	3545-3550	L31	3550-3555	L32	3555-3560	L33	3560-3565	L34	3565-3570	L35	3570-3575	L36	3575-3580	L37	3580-3585	L38	3585-3590	L39	3590-3595	L40	3595-3600
TDD (40 bloqe me gjerësi 5 MHz)																																																																															
3600 MHz																				3800 MHz																																																											
L41	3600-3605	L42	3605-3610	L43	3610-3615	L44	3615-3620	L45	3620-3625	L46	3625-3630	L47	3630-3635	L48	3635-3640	L49	3640-3645	L50	3645-3650	L51	3650-3655	L52	3655-3660	L53	3660-3665	L54	3665-3670	L55	3670-3675	L56	3675-3680	L57	3680-3685	L58	3685-3690	L59	3690-3695	L60	3695-3700	L61	3700-3705	L62	3705-3710	L63	3710-3715	L64	3715-3720	L65	3720-3725	L66	3725-3730	L67	3730-3735	L68	3735-3740	L69	3740-3745	L70	3745-3750	L71	3750-3755	L72	3755-3760	L73	3760-3765	L74	3765-3770	L75	3770-3775	L76	3775-3780	L77	3780-3785	L78	3785-3790	L79	3790-3795	L80	3795-3800
TDD (40 bloqe me gjerësi 5 MHz)																																																																															

Fig. 59 Paraqitja grafike e shpërndarjes së brezit të frekuencave 3400 – 3800 MHz për sistemet MFCN

Dy blloqet e para të brezit frekuencor 3400 – 3800 MHz (10 MHz) të brezit frekuencor 3400 – 3800 MHz janë rezervuar për brez mbrojtës.

## PLANI I PËRDORIMIT TË RADIO FREKUENCAVE

### Vendime ndërkombëtare, rekomandime dhe standarde

- **ECC/DEC (11)06** – Aranzhimi i harmonizuar i frekuencave dhe kushtet teknike me më së paku kufizime (LRTC) për rrjetat e komunikimeve mobile/fikse (MFCN) që operojnë në brezin 3400-3800 MHz
- **ECC/REC(15)01** - Koordinimi ndërkufitar për Rrjetet e komunikimeve mobile/fikse (MFCN) në brezat e frekuencave: 694-790 MHz, 1427-1518 MHz dhe 3400-3800 MHz
- **Vendimi (2019/235/EU)** i Komisionit Evropian në lidhje me një përditësim të kushteve teknike përkatëse të zbatueshme për brezin e frekuencës 3400-3800 MHz”

### 4.10. Brezi 26 GHz (24.25-27.5 GHz)

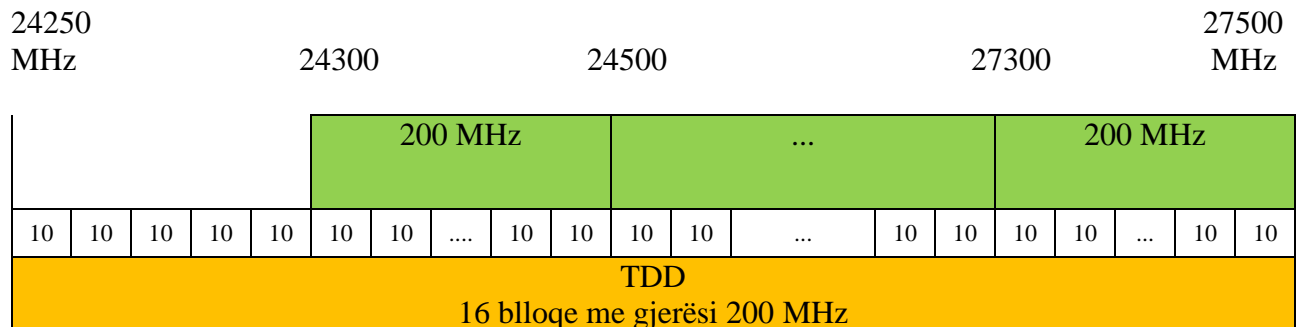
Në Planin Kombëtar të Radio Frekuencave, brezi 24.25-27.5 GHz është caktuar edhe për shërbime të lëvizshme, përveç të lëvizshme aeronautike në një pjesë, si përdorim kryesor, përkrah shërbimeve të tjera në bazë primare dhe sekondare.

Ky brez do të shfrytëzohet në bazë jo-ekskluzive për MFCN në të ardhmen. Në shërbimin fiks, brezi 24.5 – 26.5 GHz është caktuar për sisteme me kapacitet të lartë dhe të mesëm për lidhje fikse pikë – pikë ose pikë – shumë pika. Mirëpo, në të ardhmen ky brez do të përdoret për rrjetet e komunikimeve të lëvizshme/fikse (MFCN). Planifikimi i këtij brezi për shërbime mobile do të mundësohet me legjislacion plotësues nga ARKEP me anë të dokumenteve të veçanta për planifikimin e shpërndarjes dhe shfrytëzimit të këtyre brezave me kushtet e parashikuar në vendimet, rekomandimet evropiane dhe planit kombëtar të radio frekuencave.

Ndarja e kanaleve dhe kushtet e përdorimit do të mbështetet në vendimin ECC/DEC/(18)06 dhe rekomandimin ECC/REC/(23)02.

Brezi i frekuencave 24.25-27.5 GHz me gjerësi të brezit të frekuencave prej 3250 MHz është paraparë që të shfrytëzohet me ndarje duplake kohore (Time Division Duplex - TDD).

Brezi i frekuencave 24.25-27.5 GHz për sistemet MFCN ndahet në 16 blloqe jo të çiftuara të radio frekuencave me gjerësi 200 MHz. Paraqitja grafike është dhënë në skemën në vijim.



*Fig. 60 Paraqitja grafike e shpërndarjes së brezit të frekuencave 24.25-27.5 GHz për sistemet MFCN*

## PLANI I PËRDORIMIT TË RADIO FREKUENCAVE

Ndërsa kufijtë e blloqeve frekuencore me nga 200 MHz janë dhënë në tabelën më poshtë:

Tabela 39: Kufijtë e blloqeve të radio frekuencave për brezin frekuencor 24.25-27.5 GHz me gjerësi të blloqeve prej 200 MHz.

Nr.	Kufijtë e bllokut MHz	Gjerësia e blloqeve
		200 MHz
		M - Shenja e bllokut
1	24300-24500	M1
2	24500-24700	M2
3	24700-24900	M3
4	24900-25100	M4
5	25100-25300	M5
6	25300-25500	M6
7	25500-25700	M7
8	25700-25900	M8
9	25900-26100	M9
10	26100-26300	M10
11	26300-26500	M11
12	26500-26700	M12
13	26700-26900	M13
14	26900-27100	M14
15	27100-27300	M15
16	27300-27500	M16

Blloqet mund të ndahen edhe me gjerësi 50 MHz, në rast se kërkohen gjerësi më të vogla se 200 MHz.

Poashtu në rast se blloku duhet të zhvendoset për të akomoduar përdorime të tjera, ajo duhet të jetë shumëfish i 10 MHz.

### Vendime ndërkombëtare, rekomandime dhe standarde

- **ECC/DEC/(18)06** – Kushtet teknike të harmonizuara për rrjetet e komunikimit mobil/fiks (MFCN) në brezin 24,25-27,5 GHz
- **ECC/REC/(23)02** - Koordinimi ndërkufitar për rrjetet e komunikimit mobil/fiks (MFCN) në brezin e frekuencave 24.25-27.5 GHz

### 5. Plani për caktimin dhe përdorimin e frekuencave për shërbimet mobile tokësore deri në 1 GHz (50-921 MHz)

Plani Kombëtar i Radio Frekuencave përcakton spektrin e frekuencave radio mbi 30 MHz deri 1 GHz me emërtimet:

- HF – High Frequency , brezi 3-30 MHz;
- VHF – Very High Frequency, brezi 30-300 MHz;
- UHF – Ultra High Frequency, brezi 300 MHz -1 GHz;

në të cilët, sipas Radio Rregulloreve (RR) të ITU ofrohen shërbimet radio për:

- Shërbimin e lëvizshëm tokësor ( PMR/PAMR, Paching,GSM900, kordless).
- Aplikime në linjat hekurudhore.

Kushtet teknike për pajisjet radio që duhet të përdoren janë standardet ETSI EN 300 086, EN 300 113, EN 300 219, EN 300 296, EN 300 341, EN 300 390 ,EN 300 471, EN 300 392, EN 300 396, EN 301 166, EN 302 561, EN 301 449, EN 301 526, EN 302 426, EN 302 561 .

Maksimumi i lejuar i devijimit të frekuencës për emisionin F3E ose G3E dhe gjërësi të kanaleve me 12.5 kHz, është  $\pm 2.5$  kHz dhe për kanalet me gjërësi kanali 25 kHz, maksimumi i lejuar i devijimit të frekuencës është  $\pm 5$  kHz.

Në shërbimin e lëvizshëm tokësor duhet të përdoren antena me polarizim vertikal.

Mënyra e përdorimit të pajisjeve varet nga brezi i frekuencave dhe konfigurimi i terrenit ku shërbimi i radio komunikimit do të përdoret. Mënyrat e mundshme të operimit janë:

- Simpleks (S);
- Gjysëm dupleks(SD)
- Dupleks (D)
- Kombinimi i të dyja mënyrave të operimit.

Brezi (406.1 – 470) MHz i përcaktuar për shërbimet e lëvizshme tokësore, mund të përdoret për sistemet numerike (dixhitale) PMR/PAMR, me brez të ngushtë, me gjërësi kanali 12.5 KHz dhe 25 kHz, sipas vendimeve ECC/DEC/ (08)05 dhe ECC/DEC /(04)06 shtuar dhe standardeve ETSI EN 300 113, EN 300 392 , EN 300 396 EN 300 086, EN 300 219, EN 300 296, EN 300 341, EN 300 471, EN 301 166, EN 302 561,EN 300 390, EN 301 449, EN 301 526, EN 302 426, EN 302 561 shtuar.

Ndarja e kanaleve:

Sipas rekomandimit Rec. T/R 25-08, për përdorimin e kanaleve me brez të ngushtë, deri në 25 kHz, për sistemet analoge dhe ata numerike, ndarja e kanaleve bëhet sipas formulës:

$$f_n = \text{Skaji i brezit} - (\text{gjërësi kanali} / 2) + n * (\text{gjërësi kanali});$$

ku:

$f_n$  = frekuenca qëndrore e kanalit

$n= 1,2,3, \dots$  - numri i kanalit;

Skaji i brezit – vlera më e ulët e frekuencës së brezit, përcaktuar në MHz, p.sh

48, 68, 146, 174, 380, 406.1, ...

### 5.1. Brezi (68 – 87.5) MHz

Në brezin dupleks 68 – 87.5 MHz gjërësia (Tx/ Rx) është 9.8 MHz. Breza 68.8 – 87.5 MHz do të caktohet për sherbimet e lëvizshme tokësore, përdorim parësor, përveç nën- brezit (74.8 - 75.2) MHz, që është përcaktuar për radio navigimet aeronautike (ILS).

Gjithë ky brez është caktuar për përdorim për qëllime militare.

### 5.2. Brezi (146 – 174) MHz (VHF)

Brezi i frekuencave (146 – 174) MHz, i ndarë në nënbreza dhe është parashikuar për përdorim simpleks dhe dupleks (gjysëm dupleks) për sherbime PMR , me diferencë Tx-Rx=4.6 MHz sipas Rekomandimit T/R 25-08.

Pjesë të këtij brezi nga 146- 156 MHz janë caktuar për përdorim militar nën menaxhimin e KFOR.

### 5.3. Brezi (380.0 – 399.9) MHz

Ky brez ndahet në dy nënbreza:

- 1) 380.000– 385.000 MHz (ML1) / 390.000– 395.000 MHz (FB1);
- 2) 385.000– 390.000 MHz (ML1) / 395.000– 399.900 MHz (FB2);

Brezi (380– 385/390 – 395) MHz , i caktuar për sistemet numerike të lëvizshme tokësore (TETRA) për përdorim për qëllime militare dhe vetëm me kërkesë alokohen kanale të caktuar frekuencore për qëllime të sigurisë dhe emergjencës.

Kushtet për përdorimin janë në përputhje me vendimet dhe rekomandimet ECC/DEC/ (08)05, ECC/DEC/ (06)05, ERC/DEC/(01)19 dhe T/R 25-08 si dhe standardet e ETSI EN 300 113, EN 300 390, EN 302 561.

Nën breza 385-390/395-399.9 MHz caktohen për sistemet dixhitale të lëvizshme tokësore (TETRA) .

### 5.4. Brezi 406-406.1 MHz

Brez i disponueshëm vetëm për qëllime fatkeqësie dhe shpëtim sipas rekomandimeve të ETSI : EN 300 066 dhe EN 302 152

### 5.5. Brezi 406.1 – 430 MHz

Ky brez frekuencash ndahet në dy nënbreza:

- (406.1- 410) për përdorim simpleks dhe
- (410-420) / (420-430) MHz për përdorim dupleks.

## PLANI I PËRDORIMIT TË RADIO FREKUENCAVE

---

Në brezin ( 410 – 20 )/(420 - 430 MHz) gjërësia duplekse (Tx/Rx) është 10MHz. caktohet për sisteme dixhitale të levizshme tokësore (TETRA) për përdorim ushtarak dhe civil.

Kushtet e përdorimit janë në përputhje me Vendimin ERC DEC (96)04 dhe standartet ETSI EN 303 035. Keto breza përcaktohen për përdorim dixhitale në shërbimin e lëvizshëm tokësor me brez të gjërë (PMR/PAMR) në përputhje me vendimet dhe rekomandimet ECC DEC (04)06, i amenduar, ECC/DEC/(08)05, T/R 25-08; EN 300 086; EN 300 113; EN 300 219; EN 300 296; EN 300 341; EN 300 390; EN 300 471; EN 301 166; EN 302 561 ; EN 301 449, EN 301 526, EN 302 426 .

### 5.6. Brezi (440 – 470) MHz

Ky brez frekuencash ndahet në dy nënbreza përcaktuar sipas Rekomandimit T/R 25-08:

- (440.0 – 450.0) për përdorim simpleks;
- (450 – 460.0) / (460.0-470.0) MHz për përdorim dupleks me diferencë Tx-Rx=10 MHz;

Ky brez i frekuencave përdoret për sistemet PMR, PAMR dhe TETRA.

Nën brezat e këtij brezi:

- (446.0 – 446.1) MHz; për transmetim/marrje me modulim analog - PMR446;
- (446.1- 446.2) MHz, për transmetim/marrje modulim numerik.- DPMR 446;

Përdoren për stacione portative me fuqi të vogël, antenë të integruar, pa përdorim të stacionit bazë, për përdorim individual dhe me rreze të shkurtër të zonës së komunikimit zanor. Përdorimi i këtyre nën-brezeve të frekuencave me pajisjet përkatëse bëhet pa autorizim individual.

Gjërësia e kanaleve frekuencore, për nën-brezin e parë është - 12.5 kHz, kurse për nën-brezin e dytë mund të jetë 12.5 ose 6.25 kHz.

### 5.7. Brezi (876 – 880 MHz) / (921 – 925) MHz

Është brez i caktuar për sistemet numerike të lëvizshme tokësore për trafikun hekurudhor (UIC). Në këtë brez operojnë dhe sistemet DMO- Direct Mode Operation.

Sistemet për trafikun ndërkombëtar dhe kombëtar të trenave operojnë me hapësirën duplekse 45 MHz; në brezin (876-880 MHz), stacionet e lëvizshme, çiftuar me (921 – 925 MHz), stacionet baze) ose me mënyrën simpleks, DMO, me gjërësi të kanalit 12 kHz, në brezin ( 876.000-876.100).

Kushtet për përdorimin dhe caktimin e kanaleve do të zgjidhen me vendimin ECC DEC (02)05 dhe standartet ETSI EN 301 502, EN 301 511 për GSM-R dhe EN300 086 për DMO.

### Vendime ndërkombëtare, rekomandime dhe standarde

- T/R 25-08** – Kriteret e planifikimit dhe koordinimi ndërkufitar i frekuencave për sistemet e lëvizshme tokësore në intervalin 29,7-470 MHz
- ERC/DEC/(01)19** – Brezat e frekuencave të harmonizuara për t'u caktuar për Operimin në Mënyrën Direkte (DMO) të Sistemeve të Lëvizshme Tokësore Numerike për Shërbimet e Emergjencave
- ECC DEC (04)06** – Përdorimi i harmonizuar, përjashtimi nga licencimi individual dhe qarkullimi i lirë i pajisjeve që përdorin teknologjinë Ultra-Wideband (UWB) në brezat nën 10.6 GHz
- ECC/DEC/ (06)05** – Harmonizimi i brezave të frekuencave për t'u caktuar për operimin Ajër–Tokë–Ajër (AGA) të Sistemeve të Lëvizshme Tokësore Numerike për Shërbimet e Emergjencave
- ECC/DEC/ (08)05** – Harmonizimi i brezave të frekuencave për implementimin e aplikimeve radio numerike për Mbrojtjen Publike dhe Lehtësimin e Fatkeqësive (PPDR) në brezat brenda diapazonit 380–470 MHz
- EN 300 066** – Pozicionues emergjence detar satelitor që përcaktojnë radiofarët (EPIRBs) që operojnë në brezin e frekuencës 406,0 MHz në 406,1 MHz
- EN 300 086** – Shërbimi i Lëvizshëm Tokësor; Radio pajisje me një konektor RF të brendshëm ose të jashtëm për përdorim parësor për komunikime zë analoge.
- EN 300 113** – Shërbimi i Lëvizshëm Tokësor; Radio pajisje për transmetimet e të dhënave (dhe zë) dhe që kanë një konektor antene.
- EN 300 219** – Shërbimi i Lëvizshëm Tokësor; Radio pajisje e cila transmeton sinjale për të përfutur një përgjigje specifike në marrës.
- EN 300 296** – Shërbimi i Lëvizshëm Tokësor; Radio pajisje që përdorin antena integrale për përdorim parësor për komunikime zë analoge.
- EN 300 341** – Shërbimi i Lëvizshëm Tokësor; Radio pajisje që përdorin një antenë integrale për të transmetuar sinjale për të përfutur një përgjigjen specifike në marrës.
- EN 300 390** – Shërbimi i Lëvizshëm Tokësor; Radio pajisje për transmetimin e të dhënave (dhe zë) dhe që përdorin një antenë integrale.
- EN 300 396** – Kërkesat teknike për operimin me modalitet të drejtpërdrejtë (DMO).
- EN 300 471** – Rregulla për aksesin dhe shpërndarjen, e përdorimit të përbashkët të kanaleve nga pajisje të cilat janë në përputhje me standardin EN 300 113.
- EN 301 166** – Shërbimi i Lëvizshëm Tokësor; Radio pajisje për komunikimet analoge dhe/ose numerike (zë dhe/ose të dhëna), që operojnë në kanale me brez të ngushtë dhe që kanë një konektor antene.
- EN 301 449** – Përputhshmëria elektromagnetike dhe çështjet e spektrit të radios (ERM). EN i harmonizuar për stacionet bazë të spektrit të përhapur CDMA që operojnë në brezin celular 450 MHz (CDMA 450) dhe brezat PAMR 410, 450 dhe 870 MHz (CDMA-PAMR) që mbulojnë kërkesat thelbësore të nenit 3.2 të Direktivës R&TTE



**EN 301 502** – Sistemi global për komunikimet e lëvizshme (GSM); Radio pajisje bazë dhe përsëritës.

**EN 301 511** – Stacionet e lëvizshme në brezat GSM 900 dhe GSM 1800.

**EN 301 526** – Përputhshmëria elektromagnetike dhe çështjet e spektrit të radios (ERM); EN i harmonizuar për stacionet bazë të spektrit të përhapur CDMA që operojnë në brezin celular 450 MHz (CDMA 450) dhe brezat PAMR 410, 450 dhe 870 MHz (CDMA-PAMR) që mbulojnë kërkesat thelbësore të nenit 3.2 të Direktivës R&TTE

**EN 302 152** – Sinjalizues satelitor personal për pozicionimin (PLBs) që operon në brezin e frekuencave 406.0 MHz to 406.1 MHz.

**EN 302 426** – Përputhshmëria elektromagnetike dhe çështjet e spektrit të radios (ERM); EN i harmonizuar për përsëritësit e spektrit të përhapur CDMA që operojnë në brezin celular 450 MHz (CDMA450) dhe brezat PAMR 410 MHz, 450 MHz dhe 870 MHz (CDMA-PAMR) që mbulojnë kërkesat thelbësore të nenit 3.2 të Direktivës R&TTE

**EN 302 561** – Radio pajisje që përdorin modulim konstant ose jo-konstant, që operojnë më një gjërësi brezi të kanalit prej 25 kHz, 50 kHz, 100 kHz ose 150 kHz.

## 6. Plani për caktimin dhe përdorimin e frekuencave për shërbimet satelitore

### 6.1. Planifikimi dhe shfrytëzimi i radio frekuencave për shërbimet satelitore fikse

Ky plan do të caktojë kushtet themelore për caktimin dhe shfrytëzimin e radio frekuencave si dhe ndarjen e kanaleve në brezet të cilat sipas planit kombëtar të shpërndarjes së spektrit frekuencor në Republikën e Kosovës janë caktuar për shërbimet satelitore fikse (FSS) në pajtueshmëri me rregulloret dhe standardet, si dhe rekomandimet e vendimet ndërkombëtare.

Kushtet themelore për caktimin dhe shfrytëzimin e radio-frekuencave për shërbimet satelitore fikse kanë të bëjnë me brezet e mëposhtme:

- 3600 – 4200 MHz
- 5925 – 6425 MHz
- 10.7 – 11.7 GHz
- 12.5 – 12.75 GHz
- 12.75 – 13.25 GHz
- 13.75 – 14.5 GHz
- 14.0 – 14.5 GHz
- 15.43 – 15.63 GHz
- 17.7 – 21.2 GHz

Në brezet e caktuara për shërbimet satelitore fikse (FSS) duhet të operojnë терминаlet VSAT dhe SNG.

## PLANI I PËRDORIMIT TË RADIO FREKUENCAVE

---

VSAT (Very Small Aperture Terminal) është një terminal satelitor me diametër të vogël të antenës deri në 2.4 m, përveç në situata specifike kur antenat e përdorura mund të jenë me diametër deri 5 m. VSAT duhet të përdor transmetim digjital me shpejtësi të ulët transmetimi, jo më të madhe se 2 Mbps. Terminalët VSAT duhet të përdoren për komunikime pikë – pikë apo pikë – shumë pika, si pjesë e rrjetit satelitor. Stacioni tokësor qendror (HUB) mund të lidhet me një rrjet publik telekomunikues.

SNG (Satellite News Gathering) është një linjë satelitore e transportueshme që përdoret për grumbullimin e informacioneve për qëllim të transmetimeve broadcast.

Terminalët VSAT duhet të përdorin frekuenca në brezet 14.0 – 14.5 GHz (Tokë – Hapësirë), 10.7 – 11.7 GHz dhe 12.5 – 12.75 GHz (Hapësirë – Tokë).

Terminalët SNG duhet të përdorin frekuenca në brezet 12.75 – 13.25 GHz dhe 13.75 – 14.5 GHz (Tokë – Hapësirë) si dhe 10.7 – 11.7 GHz dhe 12.5 – 12.75 GHz (Hapësirë – Tokë).

Shfrytëzimi i brezit 14.0 – 14.5 GHz për terminalët VSAT dhe SNG është në pajtueshmëri me rekomandimin ERC/REC 13-03, vendimin ECC/DEC/17/04 dhe ETSI standardet EN 301 428 dhe EN 301 430.

### Vendime ndërkombëtare, rekomandime dhe standarde

- **ERC/REC 13-03** – *Shfrytëzimi i brezit 14.0 – 14.5 GHz për terminalët me aperturë shumë të vogël (VSAT) dhe grumbullimin satelitor të informacioneve (SNG)*
- **ECC/DEC/(17)04** - *Përdorimi i harmonizuar dhe përjashtimi nga licencimi individual i stacioneve tokësore fikse që operojnë me sistemet satelitore NGSO FSS në brezat e frekuencave 10.7-12.75 GHz dhe 14.0-14.5 GHz*
- **EN 301 428** – *VSAT në brezin 11/12/14 GHz*
- **EN 301 430** – *SNG në brezin 11/12/14 GHz*

### 6.2. Planifikimi dhe shfrytëzimi i radio frekuencave për shërbimet satelitore mobile

### 6.3. (SISTEMET S-PCS)

Ky plan do të caktojë kushtet themelore për caktimin dhe shfrytëzimin e radio frekuencave si dhe ndarjen e kanaleve në brezet të cilat sipas planit kombëtar të shpërndarjes së spektrit frekuencor në Republikën e Kosovës janë caktuar për shërbimet satelitore mobile (MSS) në pajtueshmëri me rregulloret dhe standardet, si dhe rekomandimet e vendimet ndërkombëtare.

Kushtet themelore për caktimin dhe shfrytëzimin e radio-frekuencave për shërbimet satelitore mobile kanë të bëjnë me brezet e mëposhtme:

- 137 – 137.025 MHz (s – E) (S-PCS)
- 137.025 – 137.175 MHz (s – E) (S-PCS)
- 137.175 – 137.825 MHz (s – E) (S-PCS)
- 137.825 – 138 MHz (s – E) (S-PCS)

## PLANI I PËRDORIMIT TË RADIO FREKUENCAVE

---

- 148 – 149.9 MHz (s – E) (S-PCS)
- 149.9 – 150.05 MHz (s – E) (S-PCS)
- 399.9 – 400.05 MHz (s – E) (S-PCS)
- 406 – 406.1 MHz (s – E) (S-PCS)
- 1515 – 1525 MHz (s – E)
- 1525 – 1559 MHz (s – E)
- 1610 – 1626.5 MHz (s – E) (S-PCS)
- 1626.5 – 1660.5 MHz (s – E)
- 1670 – 1675 MHz (s – E)
- 2483.5 – 2500 MHz (s – E) (S-PCS)
- 1980 – 2010 MHz (s – E) (S-PCS)
- 2170 – 2200 MHz (s – E) (S-PCS)

Në shërbimet satelitore mobile janë futur shërbimet të reja satelitore për përdorues individual (S-PCS). S-PCS janë sisteme komunikuese satelitore personale për transmetimin e zërit dhe të dhënave në nivel regjional dhe global. Satelitët S-PCS nuk vendosen në orbitat gjeo-stacionare (LEO, MEO dhe HEO).

### 6.3.1 Brezi nën 1 GHz

Sistemet S-PCS që operojnë në brezin e frekuencave nën 1 GHz duhet të përdoren për transmetimin e të dhënave, mesazheve, përcaktimin e pozicionit si dhe aplikacione tjera jo-zanore me shpejtësi të ulët transmetimi për përdorues individual, në nivel regjional apo global.

Kushtet e përdorimit dhe mënyra e shfrytëzimit të brezit nën 1 GHz janë në pajtueshmëri me vendimin ERC/DEC/(99)06.

Stacionet për shërbime satelitore mobile në brezin 148 – 149.9 MHz nuk duhet të shkaktojnë interferenca të dëmshme apo të kërkojnë mbrojtje nga stacionet për shërbime fikse dhe të lëvizshme.

### 6.3.2 Brezi mbi 1 GHz

Sistemet S-PCS që operojnë në brezin e frekuencave mbi 1 GHz duhet të përdoren për transmetimin e zërit dhe të dhënave apo global.

Kushtet e përdorimit dhe mënyra e shfrytëzimit të brezeve 1610 – 1625.5 MHz/ 2483.5 – 2500 MHz dhe 1980 – 2010 MHz/ 2170 -2200 MHz janë në pajtueshmëri me vendimin ECC/DEC/(09)02.

## PLANI I PËRDORIMIT TË RADIO FREKUENCAVE

---

Sistemet S-PCS përdorin modulimin CDMA dhe TDMA por në pjesë të ndryshme të brezave sipas vendimit ECC/DEC/(09)02 dhe ETSI standardit EN 301 441 dhe EN 301 473.

Operatorët e rrjetit satelitor për shërbime S-PCS duhet të përmbushin kërkesat dhe procedurat e përcaktuara nga vendimi ECC/DEC/(09)02.

### **Vendime ndërkombëtare, rekomandime dhe standarde**

- **ERC/DEC(99)06** – *Vendimi për futjen e harmonizuar të sistemeve komunikuese satelitore personale që operojnë në brezet frekuencore nën 1 GHz (S-PCS < 1 GHz)*
- **ECC/DEC/(09)02** – *Vendimi për harmonizimin e brezave 1610-1626.5 MHz dhe 2483.5-2500 MHz për përdorim nga sistemet në Shërbimin Mobile-Satelitor*
- **EN 301 441** – *S-PCN në brezin 1.6/2.4 GHz*
- **EN 301 442** – *S-PCN në brezin 2 GHz*

### **6.4. Planifikimi dhe shfrytëzimi i radio frekuencave për shërbimet satelitore broadcast**

Ky plan do të caktojë kushtet themelore për caktimin dhe shfrytëzimin e radio frekuencave si dhe ndarjen e kanaleve në brezet të cilat sipas planit kombëtar të shpërndarjes së spektrit frekuencor në Republikën e Kosovës janë caktuar për shërbimet satelitore broadcast (BSS) në pajtueshmëri me rregulloret dhe standardet, si dhe rekomandimet e vendimet ndërkombëtare ERC/DEC(00)08, si dhe për shërbimet fikse sipas vendimit ECC/DEC(06)03.

Menaxhimi i radio-frekuencave vetëm për shërbimet radio-difuzive satelitore brenda këtyre brezeve rregullohet nga KPM me marrëveshjen (MoU) ndërmjet ARKEP-it dhe KPM-së.

#### **6.4.1 Brezi 11.7 – 12.5 GHz**

Në planin kombëtar të shpërndarjes së spektrit frekuencor brezi 11.7 – 12.5 GHz është caktuar për shërbime fikse, satelitore-broadcasting dhe shërbime të lëvizshme tokësore në baza primare. Kushtet e përdorimit të brezit frekuencor 11.7 – 12.5 GHz orbitat satelitore gjeo-stacionare dhe ndarja e kanaleve janë përcaktuar në Konferencën Botërore për Radiokomunikime – WRC 2000 rishikuar në WRC-23 (APPENDIX 30 ).

Aneksi 30 dhe 30A përmbajnë planet për shërbimet satelitore broadcast (BSS – down linqet) në brezin 12 GHz (hapësirë – Tokë) dhe planet e linqeve të lidhura furnizuese (Tokë – hapësirë) në shërbimet satelitore fikse (FSS) në brezet 14 GHz dhe 7 GHz për të gjitha shtetet.

Planifikimi i brezit 11.7 – 12.5 GHz është bërë konform rekomandimit të ITU-R F.746 përmban 40 kanale.

### **Vendime ndërkombëtare, rekomandime dhe standarde**

- **ANEKSI 30 (REV.WRC-23)** – *Dispozitat për të gjitha shërbimet dhe Planet dhe Listat që kanë të bëjnë me për shërbime satelitore broadcast në brezet frekuencore 11.7 – 12.2 GHz*

## PLANI I PËRDORIMIT TË RADIO FREKUENCAVE

---

(në Regjionin 3), 11.7 – 12.5 GHz (në Regjionin 1) dhe 12.2 – 12.7 GHz (në Regjionin 2) (WRC-23)

- ANEKSI 30 A (REV.WRC-23)– Dispozitat dhe Planet dhe Listat që kanë të bëjnë me linçet furnizuese për shërbime satelitore broadcast në brezet frekuencore 11.7 – 12.2 GHz (në Regjionin 3), 11.7 – 12.5 GHz (në Regjionin 1), 12.2 – 12.7 GHz (në Regjionin 2), dhe në brezet frekuencore 14.5 – 14.8 GHz dhe 17.3 – 18.1 GHz në Regjionin 1 dhe 3, dhe 17.3 – 17.8 GHz në Regjionin 2.
- ERC/DEC(00)02 – përdorimi i brezit 10.7 – 12.5 GHz nga shërbimet fikse dhe stacionet tokësore për shërbime satelitore-broadcast dhe satelitore-fikse (hapësirë – Tokë).

### 6.5. Planifikimi dhe shfrytëzimi i radio frekuencave për shërbimet radio amatore dhe radio amatore satelitore

Ky plan do të caktojë kushtet themelore për caktimin dhe shfrytëzimin e radio frekuencave si dhe ndarjen e kanaleve në brezet të cilat sipas planit kombëtar të shpërndarjes së spektrit frekuencor në Republikën e Kosovës janë caktuar për shërbimet radio amatore dhe amatore satelitore në pajtueshmëri me rregulloret dhe standardet, si dhe rekomandimet e vendimet ndërkombëtare.

Kushtet themelore për caktimin dhe shfrytëzimin e radio-frekuencave për shërbimet radio amatore dhe radio amatore satelitore kanë të bëjnë me brezet e mëposhtme:

- 1810 – 1850 kHz
- 3500 – 3800 kHz
- 7000 – 7200 kHz
- 14.00 – 14.35 MHz
- 18.068 – 18.168 MHz
- 21.00 – 21.45 MHz
- 24.89 – 24.99 MHz
- 28 – 29.7 MHz
- 50 – 50.315 MHz
- 144 – 146 MHz
- 430 – 440 MHz
- 24.00 – 24.25 GHz
- 47 – 47.2 GHz
- 75.5 – 81 GHz
- 134 – 141 GHz

Kushtet e përdorimit dhe mënyra e shfrytëzimit të brezeve për shërbime amatore dhe amatore satelitore janë në pajtueshmëri me rekomandimet T/R 61-01, T/R 61-02, ITU-RR, Artikulli 25 dhe Rregullorja shërbimet radio amatore në Republikën e Kosovës.

### Vendime ndërkombëtare, rekomandime dhe standarde

- **T/R 61-01** – *Licencat Radio Amatore CEPT*
- **T/R 61-02** – *Certifikata e harmonizuar për radio kontroll amator*
- **ITU – RR** – *Artikulli 25, Shërbimet Amatore*
- **EN 301 783** – *Stacionet radio amatore*

### 7. Plani për caktimin dhe përdorimin e frekuencave për shërbimet aeronautike

#### 7.1. Planifikimi dhe shfrytëzimi i radio frekuencave për shërbimet mobile aeronautike

Ky plan do të caktojë kushtet themelore për caktimin dhe shfrytëzimin e radio frekuencave si dhe ndarjen e kanaleve në brezet të cilat sipas planit kombëtar të shpërndarjes së spektrit frekuencor në Republikën e Kosovës janë caktuar për shërbimet mobile aeronautike në pajtueshmëri me rregulloret dhe standardet ekzistuese, si dhe rekomandimet e vendimet ndërkombëtare.

Kushtet themelore për caktimin dhe shfrytëzimin e radio-frekuencave për shërbimet mobile aeronautike kanë të bëjnë me brezet e mëposhtme:

- 2850 – 3025 kHz (R)
- 3025 – 3155 kHz (OR)
- 3400 – 3500 kHz (R)
- 3800 – 3950 kHz (OR)
- 4650 – 4700 kHz (R)
- 4700 – 4850 kHz (OR)
- 5450 – 5480 kHz (OR)
- 5480 – 5680 kHz (R)
- 5680 – 5730 kHz (OR)
- 6525 – 6685 kHz (R)
- 6685 – 6765 kHz (OR)
- 8815 – 8965 kHz (R)
- 8965 – 9040 kHz (OR)
- 10005 – 10100 kHz (R)
- 11175 – 11275 kHz (OR)
- 11275 – 11400 kHz (R)
- 13200 – 13260 kHz (OR)
- 13260 – 13360 kHz (R)
- 15010 – 15100 kHz (OR)
- 17900 – 17970 kHz (R)
- 17970 – 18030 kHz (OR)
- 21924 – 22000 kHz (R)
- 23200 – 23350 kHz (OR)

## PLANI I PËRDORIMIT TË RADIO FREKUENCAVE

---

- 108 – 137 MHz (R)
- 138 – 144 MHz (OR)
- 242.950 – 243.05 MHz EPIRB
- 960 – 1164 MHz (R)

Caktimi i frekuencave për shërbimet mobile aeronautike (R) në brezet nga 2850 – 22000 kHz duhet të përdoret në pajtueshmëri me dispozitat e Aneksit S27 të rregullores së ITU-RR dhe Aneksit 10 të ICAO. Aneksi S27 përmban Planifikimin e Frekuencave për shërbimet aeronautike mobile (R) dhe informacionet lidhur me to (REV-WRC-2023).

Brezi 2850 – 22000 kHz përdoret për komunikime ajër – tokë (HF zë dhe të dhëna). Modulimi amplitudor SSB (Single Sideband) përdoret për komunikime zanore.

Caktimi i frekuencave për shërbimet aeronautike mobile (OR) në brezet 3025 – 18030 kHz duhet të përdoret në pajtueshmëri me dispozitat e Aneksit 26 të rregullores ITU-RR. Aneksi 26 përmban Dispozitat dhe Planin e caktimit të frekuencave për shërbime aeronautike mobile (OR) në brezet e caktuara ekskluzivisht për atë shërbim në mes 3025 kHz dhe 18030 kHz (WRC-2015 – Appendix 26).

Frekuencat bartëse 2182 kHz, 3023 kHz, 5680 kHz, 8364 kHz, 10003 kHz, 14993 kHz, 19993 kHz, 121.5 MHz, 156.8 MHz dhe 243 MHz mund të shfrytëzohen edhe për shërbime radio-komunikuese tokësore për operacione kërkim-shpëtim.

Brezi 117.975 – 137 MHz është caktuar për shërbime aeronautike mobile (R) për komunikime ajër – tokë dhe ajër – ajër (VHF zë dhe të dhëna). Ky brez VHF është brezi komunikues kryesor për komunikimet me pamje optike ajër – tokë që përdoret në të gjitha aeroportet, për udhëtime, dhe për një shumëllojshmëri të detyrave me rreze të shkurtër veprimi për aktivitete fluturuese të përgjithshme dhe rekreative.

Në brezet 117.975 – 137 MHz dhe 138 – 144 MHz mund të përdoren kanalet me gjerësi 8.33 kHz përveç për frekuencat 121.5 MHz dhe 123.1 MHz.

Frekuencat 121.5 MHz, 123.1 MHz dhe 243 MHz janë të caktuara për shërbime emergjente të aviacionit dhe për transmetues emergjent të lokacionit (ELT) (121.5 MHz) dhe për skena kërkuese komunikuese (123.1 MHz). EPIRBs (Emergency position-indicating radio-beacons) operojnë me frekuencat bartëse 121.5 MHz dhe 243 MHz.

Frekuencat 122.5 MHz dhe 123.5 MHz duhet të rezervohen për radio-komunikime të aviacionit sportiv.

Marrësit VHF janë të ndjeshëm ndaj interferencave nga sinjalet FM broadcast në brezin 87 – 108 MHz. Aneksi 10 specifikon kërkesat e performancës për të siguruar mbrojtje nga mundësia e interferimit dhe dokumenti ITU-R 1009 jep udhëzime teknike të planifikimit.

Frekuencat 142.750 MHz dhe 143.750 MHz duhet të rezervohen për radio-komunikime të aviacionit që kanë të bëjnë me aktivitet ekonomike të shtetit.

### Vendime ndërkombëtare, rekomandime dhe standarde

- *Konventa e Organizatës Ndërkombëtare të Aviacionit Civil (ICAO), Aneksi 10*
- *Aneksi 27: Plani i caktimit të frekuencave për shërbime aeronautike mobile (R) dhe informacione lidhur me të REW WRC-23)*
- *Aneksi 26: Dispozitat dhe Plani i caktimit të frekuencave për shërbime aeronautike mobile (OR) në brezet e caktuara ekskluzivisht për atë shërbim në mes 3025 kHz dhe 18030 kHz (REW WRC-15)*

### 7.2. Planifikimi dhe shfrytëzimi i radio frekuencave për shërbimet aeronautike radio-naviguese

Ky plan do të caktojë kushtet themelore për caktimin dhe shfrytëzimin e radio frekuencave si dhe ndarjen e kanaleve në brezet të cilat sipas planit kombëtar të shpërndarjes së spektrit frekuencor në Republikën e Kosovës janë caktuar për shërbimet aeronautike radio-naviguese në pajtueshmëri me rregulloret dhe standardet ekzistuese, si dhe rekomandimet e vendimet ndërkombëtare.

Kushtet themelore për caktimin dhe shfrytëzimin e radio-frekuencave për shërbimet aeronautike radio-naviguese kanë të bëjnë me brezet e mëposhtme:

- 255 – 283.5 kHz NDB GE 75: 148.5 – 283.5 kHz
- 283.5 – 315.0 kHz GE 85: NDB
- 315 – 405 kHz NDB
- 415 – 435 kHz GE 85: NDB
- 435 – 495 kHz NDB
- 505 – 526.5 kHz GE 85: NDB
- 74.8 – 75.2 MHz ILS/Shënues Radio (Radio Marker): 75 MHz
- 108 – 117.975 MHz ILS: 108 – 112 MHz, VOR: 108 – 117.975 MHz
- 328.65 – 335.40 MHz ILS/ Rrugë kalim (Glide path)
- 960 – 1215 MHz DME
- 1300 – 1350 MHz RA: 1330 – 1400 MHz
- 1559 – 1626.5 MHz GNSS, GLONASS
- 2700 – 2900 MHz Radar mbikëqyrës (Surveillance Radar)
- 4200 – 4400 MHz Radio altimetër
- 5000 – 5250 MHz MLS
- 5350 – 5460 MHz Radar ajror për parashikimit e motit
- 8750 – 8850 MHz Radar ajror Doppler
- 9000 – 9200 MHz Radar me qasje saktësie
- 13.25 – 13.4 GHz Radar ajror Doppler
- 15.4 – 15.7 GHz ASDE radar/ tjera sisteme



## PLANI I PËRDORIMIT TË RADIO FREKUENCAVE

---

Kushtet e përdorimit dhe mënyra e shfrytëzimit të brezeve për shërbimet aeronautike për radionavigacion janë në pajtueshmëri me radio rregulloret e ITU-së dhe Konventat Ndërkombëtare të Aviacionit Civil, Aneksi 10.

Brezi 255 – 526.5 kHz është caktuar për shërbime aeronautike sinjalizuese jo-direktionale (NDB) për navigacion me rreze të shkurtër dhe mesatare. Kur përdoren pajisje për gjetje automatike të drejtimit (ADF) në aviacion, NDB mundëson të mbahet një saktësi mesatare. NDB përdoret për linja ajrore tokësore dhe ndër-detare dhe është vendosur në mënyrë të gjerë në shumë aeroporte.

Brenda brezave frekuencore 415 – 435 kHz dhe 510 – 526.5 kHz frekuencat për shërbimet aeronautike të radio-navigacionit përdoren në pajtueshmëri me Aktin Final të Konferencës Regjionale Administrative për planifikimin e shërbimeve të lëvizshme detare dhe aeronautike të radio-navigacionit (Regjioni 1), Gjenevë 1985 (GE 85) dhe Aneksit 10 të ICAO.

Në brezin 74.8 – 75.2 MHz frekuenca 75 MHz është caktuar për fenerët sinjalizues në aeroporte (ILS). Duhet të evitohet caktimi i frekuencave afër kufijve të brezit mbrojtës për shërbime tjera, të cilat për shkak të fuqisë apo pozitës gjeografike, mund të shkaktojnë interferenca të dëmshme apo e vështirësojnë funksionimin normal të fenerëve sinjalizues.

Brezi 108 – 117.975 MHz është caktuar për VOR (108 – 117.975 MHz) dhe lokalizues ILS (108 – 112 MHz). Sistemi i instrumenteve për aterim (ILS) është një qasje standarde e sistemeve ateruese të ICAO. VOR është një pajisje ndihmëse e navigacionit me rreze të shkurtër/të mesme.

Marrësit që operojnë kryesisht në frekuencat e ulëta e këtij brezi, dhe veçanërisht ILS-të, janë të ndjeshme nga inter-modulimi dhe efektet e ngopjes nga transmetuesit FM broadcast nga brezi 87 – 108 MHz. Problemet e kompatibilitetit në mes të shërbimeve broadcast në brezin 87 – 108 MHz dhe shërbimeve aeronautike të radio-navigacionit në brezin 108 – 117.975 MHz janë pjesë e rekomandimeve ITU Nr.704, ITU-R 1009 dhe Aneksit 10 të ICAO.

Përdorimi i brezit 328.65 – 335.40 MHz nga shërbimet aeronautike të radio-navigacionit është i limituar për sistemet e instrumenteve ateruese (ILS).

Përdorimi i brezave 1300 – 1350 MHz, 2700 – 2900 MHz dhe 9000 – 9200 MHz nga shërbimet aeronautike të radio-navigacionit është i kufizuar për përdorim nga radarët me bazë në tokë dhe transponderët ajror të cilët transmetojnë vetëm dy frekuenca në këto breze dhe vetëm kur vihen në veprim nga radarët të cilët operojnë në të njëjtin brez.

Brezi 4200 – 4400 MHz është caktuar ekskluzivisht për radio altimetër që mundësojnë mbrojtje nga shpërthimet në fazat e fundit të afrimit automatik me tokën.

Brezi 5000 – 5150 MHz duhet të përdoret për operimin e sistemeve standarde ndërkombëtare (MLS – sistemet ateruese mikrovalore) për precizitet dhe aterim.

Brezet 8750 – 8850 MHz dhe 13.25 – 13.4 GHz përdoren për radar Doppler.

## PLANI I PËRDORIMIT TË RADIO FREKUENCAVE

---

Brezi 15.4 – 15.7 GHz përdoret për radar primar në veçanti pajisje për detektimin e sipërfaqes së aeroportit për lëvizje në tokë (radar ASDE) dhe sisteme tjera.

### Vendime ndërkombëtare, rekomandime dhe standarde

- *Konventa e Organizatës Ndërkombëtare të Aviacionit Civil (ICAO), Aneksi 10*
- *GE75: Akti Final i Konferencës Administrative Regjionale për Broadcast LF/MF (Regjionet 1 dhe 3), Gjenevë, 1975.*
- *GE85: Akti Final i Konferencës Regjionale Administrative për planifikimin e shërbimeve të lëvizshme detare dhe aeronautike të radio-navigacionit (Regjioni 1), Gjenevë 1985.*

### 8. Plani për caktimin dhe përdorimin e frekuencave për shërbimet radio-difuzive

Ky plan do të caktojë kushtet themelore për caktimin dhe shfrytëzimin e radio frekuencave të cilat sipas planit kombëtar të shpërndarjes së spektrit frekuencor në Republikën e Kosovës janë caktuar për shërbimet radio-difuzive në pajtueshmëri me rregulloret dhe standardet ekzistuese, si dhe rekomandimet e vendimet ndërkombëtare.

Kushtet themelore për caktimin dhe shfrytëzimin e radio-frekuencave për shërbimet radio-difuzive do të caktohen nga KPM (Komisioni i Pavarur i Mediave), e cila do të menaxhojë brezet e mëposhtme:

- 148.5 – 255 kHz LF – radio-difuzion i zërit
- 526.5 – 1606.5 kHz MF - radio-difuzion i zërit
- Në brezin 5900 – 26100 kHz HF - radio-difuzion i zërit

Nënbrezet:

- a) 5900 – 6200 kHz
- b) 7200 – 7450 kHz
- c) 9400 – 9900 kHz
- d) 11600 – 12100 kHz
- e) 13570 – 13870 kHz
- f) 15100 – 15800 kHz
- g) 17480 – 17900 kHz
- h) 18900 – 19020 kHz
- i) 21450 – 21850 kHz
- j) 25670 – 26100 kHz
- 87.5 – 108.0 MHz FM - radio-difuzion i zërit
- 174 – 230 MHz TV brezi III - TV analog (tokësor)  
TV brezi III – DVB – T TV digjital (tokësor)  
TV brezi III – T-DAB radio-difuzion digjital audio

## PLANI I PËRDORIMIT TË RADIO FREKUENCAVE

---

- 470 – 694 MHz TV brezi IV/V – TV analog (tokësor)  
TV brezi IV/V – DVB – T TV digjital (tokësor)

### 9. Shtojca A

#### 9.1. Fjalori i shkurttimeve të përdorura

<b>ASDE</b>	Airport Surface Detection Equipment	Pajisje Detektimi për Sipërfaqe Aeroporti
<b>CEPT</b>	European Conference of Postal and Telecommunications Administrations	Konferenca Evropiane e Administratave Postare dhe e Telekomunikacionit
<b>CEPT T/R</b>	CEPT Recommendation	Rekomandim i CEPT T/R
<b>DCS</b>	Digital Communication System	Sistem Komunikimi Digjital
<b>DECT</b>	Digital Enhanced Cordless Telecommunications	Pajisje Digjitale Komunikimi pa Tel
<b>DFS</b>	Dynamic Frequency Selection	Selektim Dinamik i Frekuencës
<b>DME</b>	Distance Measuring Equipment	Pajisje për Matje të Distancës
<b>DMO</b>	Direct Mode Operation	Mënyrë Direkte Veprimi
<b>DSC</b>	Digital Selective Calling	Thirrje Selektive Digjitale
<b>ECC</b>	Electronic Communications Committee	Komiteti Komunikimeve Elektronike
<b>ECC/DEC</b>	ECC Decision	Vendim ECC
<b>E-GSM</b>	Extended GSM	GSM i zgjeruar
<b>EIRP</b>	Equivalent Isotropically Radiated Power	Fuqi rrezatuar ekuivalent në çdo drejtim
<b>ELT</b>	Emergency Location Transmitter	Transmetues Emergjent i Lokacionit
<b>EN</b>	European Standard	Standard Evropian
<b>EPIRB</b>	Emergency Position-Indicating Radiobeacon	Sinjalizim Radio Tregues – Pozicioni i emergjencës
<b>ERC</b>	European Radiocommunication Committee	Komiteti Evropian i Radio-komunikimeve
<b>ERC/DEC</b>	ERC Decision	Vendim i ERC-së

## PLANI I PËRDORIMIT TË RADIO FREKUENCAVE

<b>ERP</b>	Effective Radiated Power	Fuqi Efektive e Rrezatuar
<b>ETSI</b>	European Telecommunications Standard Institute	Instituti Evropian i Standardeve të Telekomunikacioni
<b>FDD</b>	Frequency Division Duplex	Mënyrë modulimi me ndarje frekuencore
<b>FHSS</b>	Frequency Hopping Spread Spectrum	Mënyrë modulimi me kërcim në frekuencë
<b>FM</b>	Frequency Modulated	Moduluar në Frekuencë
<b>FWA</b>	Fixed Wireless Access	Akses pa tel fiks
<b>GNSS</b>	Global Navigation Satellite System	Sistem Global Satelitor i Navigimit
<b>GSM</b>	Global System for Mobile Communications	Sistem Global për Komunikime Mobile
<b>GSM-R</b>	GSM-Railway	GSM për hekurudha
<b>HF</b>	High Frequency	Frekuencë e Lartë
<b>ICAO</b>	International Civil Aviation Organization	Organizata Ndërkombëtare e Aviacionit Civil
<b>ILS</b>	Instrument Landing System	Sistemi i instrumenteve për aterim
<b>IMT</b>	International Mobile Telecommunications	Sistemet telekomunikuese mobile ndërkombëtare
<b>ITU</b>	International Telecommunication Union	Unioni Ndërkombëtar i Telekomunikacionit
<b>ITU-R</b>	ITU Radiocommunication Sector	Spektori Radio-komunikimeve të ITU
<b>LF</b>	Low Frequency	Frekuencë e Ulët
<b>MF</b>	Medium Frequency	Frekuence e Mesme
<b>MLS</b>	Microwave Landing System	Sistem Aterues Mikrovalor
<b>NDB</b>	Non-Directional Radio Beacon	Sinjalizim Radio jo i Drejtuar
<b>(OR)</b>	Off-Route	Jashtë rrugës
<b>PMR</b>	Professional/Private Mobile Radio	Radio e Lëvizshme Profesionale/Private
<b>(R)</b>	Route	Rrugë

## PLANI I PËRDORIMIT TË RADIO FREKUENCAVE

---

<b>RF</b>	Radio Frequency	Radio frekuencë
<b>RLAN</b>	Radio Local Area Network	Rrjet Lokal Radio
<b>RR</b>	Radio Regulations	Radio Rregullore
<b>SNG</b>	Satellite News Gathering	Grumbullim Lajmesh nga Sateliti
<b>S-PCS</b>	Satellite Personal Communications Services/Systems	Shërbime/Sisteme Personale Komunikimi Satelitore
<b>SRD</b>	Short Range Device	Pajisje për distancë të shkurtër
<b>SSB</b>	Single Sideband	Brez i vetëm anësor
<b>S-DAB</b>	Satellite Digital Audio Broadcasting	Transmetim Digjital Satelitor Audio
<b>TDD</b>	Time Division Duplex	Modulim me ndarje në Kohë
<b>TPC</b>	Transmitter Power Control	Kontrollues i Fuqisë së Transmetuesit
<b>TV</b>	Television	Televizion
<b>UIC</b>	International Union of Railways	Unioni Ndërkombëtar i Hekurudhave
<b>UMTS</b>	Universal Mobile Telecommunications System	Sistemet Telekomunikuese Mobile Universale
<b>VHF</b>	Very High Frequency	Frekuencë shumë e lartë
<b>VOR</b>	VHF Omnidirectional Radio Range	Shtrirje VHF në të gjitha drejtimet
<b>VSAT</b>	Very Small Aperture Terminal	Terminal me Hapje Shume të Vogël
<b>WAS</b>	Wireless Access System	Sistem me qasje pa tel
<b>WiMAX</b>	Worldwide Interoperability for Microwave Access	Ndërveprimi për qasje mikrovalore në mbarë botën

### 9.2. Lista e dokumenteve

Vendimet dhe rekomandimet e CEPT-it të përfshira në planin e përdorimit:

- **ERC/DEC(00)02** – përdorimi i brezit 10.7 – 12.5 GHz nga shërbimet fikse dhe stacionet tokësore për shërbime satelitore-broadcast dhe satelitore-fikse (hapësirë – Tokë).
- **ERC/DEC/(01)19** – Brezat e frekuencave të harmonizuara për t'u caktuar për Operimin në Mënyrën Direkte (DMO) të Sistemeve të Lëvizshme Tokësore Numerike për Shërbimet e Emergjencave
- **ECC DEC (04)06** – Përdorimi i harmonizuar, përjashtimi nga licencimi individual dhe qarkullimi i lirë i pajisjeve që përdorin teknologjinë Ultra-Wideband (UWB) në brezat nën 10.6 GHz

## PLANI I PËRDORIMIT TË RADIO FREKUENCAVE

---

- **ECC/DEC (05)01** – Përdorimi i brezit 27.5 – 29.5 për shërbimin fiks dhe nga stacionet tokësore të pakoordinuara të shërbimit fiks-satelitor (Toke-ajër)
- **ECC/DEC/(05)05** – Vendimi në harmonizimin e shfrytëzimit të spektrit për sistemet Rrjetat e Komunikimit të Lëvizshëm /Fiks (MFCN) duke operuar në brezin e frekuencave 2500 - 2690 MHz
- **ECC/DEC/(06)01** - Vendimi për harmonizimin e shfrytëzimit të brezit të frekuencave 1920-1980 MHz & 2110-2170 MHz për rrjetat e lëvizshme/fikse të komunikimit (MFCN) duke përfshirë ato tokësore IMT
- **ECC/DEC/ (06)05** – Harmonizimi i brezave të frekuencave për t'u caktuar për operimin Ajër–Tokë–Ajër (AGA) të Sistemeve të Lëvizshme Tokësore Numerike për Shërbimet e Emergjencave
- **ECC/DEC(06)13** - Vendimi mbi përcaktimin e brezeve 880-915 MHz, 925-960 MHz, 1710-1785 MHz dhe 1805-1880 MHz për sistemet celulare tokësore UMTS, LTE , WiMAX dhe IoT
- **ECC/DEC/ (08)05** – Harmonizimi i brezave të frekuencave për implementimin e aplikimeve radio numerike për Mbrojtjen Publike dhe Lehtësimin e Fatkeqësive (PPDR) në brezat brenda diapazonit 380–470 MHz
- **ECC/DEC/(09)02** – Vendimi për harmonizimin e brezave 1610-1626.5 MHz dhe 2483.5-2500 MHz për përdorim nga sistemet në Shërbimin Mobile-Satelitor
- **ECC/DEC (09)03** – Harmonizimi i kushteve për rrjetat e lëvizshme/fikse të radio komunikimit (MFCN) duke operuar në brezin e frekuencave 790 - 862 MHz
- **ECC/DEC (11)06** – Aranzhimi i harmonizuar i frekuencave dhe kushtet teknike me më së paku kufizime (LRTC) për rrjetat e komunikimeve mobile/fikse (MFCN) që operojnë në brezin 3400-3800 MHz
- **ECC/DEC/(13)03** – Përdorimi i harmonizuar i brezit të frekuencave 1452-1492 MHz për Rrjetet e Komunikimeve Mobile/Fikse Downlink Suplementare (MFCN SDL)
- **ECC/DEC/(14)02** - Kushtet e harmonizuara teknike dhe rregullatore për përdorimin e brezit 2300-2400 MHz për rrjetet e komunikimit celular/fiks (MFCN)
- **ECC/DEC/(15)01** - Kushtet teknike të harmonizuara për rrjetet e komunikimit mobile/fikse (MFCN) në brezin 694-790 MHz duke përfshirë një rregullim të çiftuar të frekuencës (Ndarjes Duplexe të frekuencës 2 x 30 MHz) dhe një rregullim opsional të frekuencave të pa çiftuara (SDL Downlink shtesë)
- **ECC/DEC/(17)04** - Përdorimi i harmonizuar dhe përjashtimi nga licencimi individual i stacioneve tokësore fikse që operojnë me sistemet satelitore NGSO FSS në brezat e frekuencave 10.7-12.75 GHz dhe 14.0-14.5 GHz
- **ECC/DEC/(17)06** – Përdorimi i harmonizuar i brezave të frekuencave 1427-1452 MHz dhe 1492-1518 MHz për Rrjetet e Komunikimeve Mobile/Fikse Downlink Suplementare (MFCN SDL)

## PLANI I PËRDORIMIT TË RADIO FREKUENCAVE

---

- **ECC/DEC/(18)06** – Kushtet teknike të harmonizuara për rrjetet e komunikimit mobil/fiks (MFCN) në brezin 24,25-27,5 GHz
- **ECC/DEC (20)01** - Mbi përdorimin e harmonizuar të brezit të frekuencave 5945-6425 MHz për Sistemet e Aksesit Wireless përfshirë Rrjetet e Zonës Lokale të Radios (WAS/RLAN)
- **ERC/DEC (94)01** – Vendimi mbi dizajnimin e brezit të frekuencave që do të përcaktohen për futjen e koordinuar të sistemit digjital GSM për komunikime pan-evropiane
- **ERC/DEC (95) 03** - Vendimi për harmonizimin e shfrytëzimit të brezit të frekuencave 1710-1785/1805-1880 MHz për GSM/DCS1800
- **ERC/DEC (97)02** – Vendimi mbi zgjerimin e brezit të frekuencave që do të përdoren për Sistemin Digjital GSM të Komunikimit Panevropian
- **ERC/DEC(99)06** – Vendimi për futjen e harmonizuar të sistemeve komunikuese satelitore personale që operojnë në brezet frekuencore nën 1 GHz (S-PCS<1 GHz)
- **ECC/REC (01)02** – Ndarja e preferuar e kanaleve për sistemet digjitale të shërbimit fiks që operojnë në brezin frekuencor 31.8 – 33.4 GHz.
- **ERC/REC 02-02** – Ndarja e preferuar e kanaleve për sistemet e shërbimit fiks (pikë – pikë dhe pikë-shumë pika) të cilat operojnë në brezin e frekuencave 31.0 – 31.3 GHz.
- **ECC/REC (02)06** - Ndarja e kanaleve të radio frekuencave për sistemet digjitale fikse në brezin 7125 – 8500 MHz.
- **ECC /REC (05)07** – Ndarja e kanaleve të radiofrekuencës për sistemet e shërbimit fiks që funksionojnë në brezat 71-76 GHz dhe 81-86 GHz
- **ECC/REC (05)08** – Planifikimi i frekuencave dhe koordinimet ndërkufitare ndërmjet sistemeve të Lëvizshme tokësore GSM (GSM 900, GSM 1800, and GSM-R)
- **ECC/REC(08)02** - Planifikimi dhe koordinimi i Radio frekuencave për Sistemet e Lëvizshme tokësore që operojnë në brezet 900 dhe 1800 MHz
- **ECC /REC (09)01** – Përdorimi i brezit të frekuencave 57 - 64 GHz për shërbimet sistemet pa tela pike më pike fikse
- **ECC/REC(11)04** - Planifikimi dhe koordinimi frekuencor për sistemet tokësore për rrjetat e lëvizshme/fikse të radio komunikimit (MFCN) që mund të sigurojnë shërbime për komunikimet elektronike në brezin e frekuencave
- **ECC/REC/(11)05** - Koordinimi ndërkufitar për rrjetat e lëvizshme/fikse të radio komunikimit (MFCN) në brezin e frekuencave 2500-2690MHz
- **ECC/DEC (11)06** – Aranzhimi i harmonizuar i frekuencave dhe kushtet teknike me më së paku kufizime (LRTC) për rrjetat e komunikimeve mobile/fikse (MFCN) që operojnë në brezin 3400-3800 MHz
- **ERC/REC 12-02** - Ndarjet e harmonizuara të kanaleve të radio frekuencave për sistemet analoge dhe dixhitale fikse tokësore që operojnë në brezin 12.75-13.25 GHz.
- **ERC/REC 12-03** – Ndarjet e harmonizuara të kanaleve të radio frekuencave për sistemet digjitale fikse tokësore që operojnë në brezin 17.7 – 19.7 GHz

## PLANI I PËRDORIMIT TË RADIO FREKUENCAVE

---

- **ERC/REC 12-05** – Ndarja e harmonizuar e kanaleve për sistemet digjitale fikse tokësore që operojnë në intervalin e frekuencave 10.0 – 10.68 GHz.
- **ERC/REC 12-06**– Ndarjet e preferuara të kanaleve të radio frekuencave për sistemet fikse tokësore që operojnë në brezin 10.7 – 11.7 GHz.
- **ERC/REC 12-07** – Ndarjet e harmonizuara të kanaleve të radio frekuencave për sistemet digjitale fikse tokësore që operojnë në brezat 14,5 – 15,35 GHz
- **ERC/REC 12-08** – Ndarja e harmonizuar e kanaleve dhe alokimi në blloqe për sistemet me kapacitet të ulët, të mesëm dhe të lartë në brezin 3600 – 4200 MHz.
- **ERC/REC 12-11** – Ndarja e kanaleve të radio frekuencave për sistemet e Shërbimit Fiks që operojnë në brezin 48.5 – 50.2 GHz / 50.9 – 52.6
- **ERC/REC 12-12** – Ndarja e kanaleve frekuencore për sistemet e shërbimit fiks që operojnë në brezin 55.78 – 57.0 GHz
- **ERC/REC 13-03** – Shfrytëzimi i brezit 14.0 – 14.5 GHz për терминалет me aperturë shumë të vogël (VSAT) dhe grumbullimin satelitor të informacioneve (SNG)
- **ERC/REC 14-01** – Ndarja e kanaleve të radio-frekuencave për sistemet analoge dhe digjitale radio-rele me kapacitet të lartë që operojnë në brezin 5925 deri në 6425 MHz.
- **ERC/REC 14-02** – Ndarja e kanaleve të radio frekuencave për sistemet digjitale të shërbimit fiks me kapacitet të lartë, të mesëm dhe të ulët që operojnë në brezin 6425 – 7125 MHz.
- **ECC/REC/(14)04** - Koordinimi ndërkufitar për rrjetet e komunikimit mobil/fiks (MFCN) dhe ndërmjet MFCN dhe sistemeve të tjera në brezin e frekuencave 2300-2400 MHz
- **ERC/REC 14-06**– Implementimi i kanaleve të ngushtë (3.5 MHz, 1.75 MHz, 0.5 MHz, 0.25 MHz, 0.025 MHz) në Shërbimin Fiks Pikë-më-Pikë në bandën e sigurisë dhe në gëpin qendror të brezit të ulët 6 GHz (5925 to 6425 MHz) dhe brezit të lartë 6 GHz (6425 to 7125 MHz).
- **ECC/REC/(15)01** - Koordinimi ndërkufitar për rrjetet e komunikimit celular/fiks (MFCN) në brezat e frekuencave: 694-790 MHz, 1452-1492 MHz, 3400-3600 MHz dhe 3600-3800 MHz
- **ECC/REC/(23)02** - Koordinimi ndërkufitar për rrjetet e komunikimit mobil/fiks (MFCN) në brezin e frekuencave 24.25-27.5 GHz
- **ERC/REC 25-10** – Brezet frekuencore për shfrytëzimin e përkohshëm tokësor të linqeve audio dhe video SAP/SAB (ENG/OB)
- **T/R 12-01** – Ndarja e harmonizuar e kanaleve për sistemet e shërbimit fiks analoge dhe digjitale të cilat operojnë në brezin 37 – 39.5 GHz.
- **T/R 13-01 E** – Ndarja e preferuar e kanaleve për sistemet e shërbimit fiks që operojnë në diapazonin 1 – 2.3 GHz
- **T/R 13-02** - Ndarja e preferuar e kanaleve për sistemet fikse në brezin e frekuencave 22.0 – 29.5 GHz.



## PLANI I PËRDORIMIT TË RADIO FREKUENCAVE

---

- **T/R 25-08** – Kriteret e planifikimit dhe koordinimi ndërkufitar i frekuencave për sistemet e lëvizshme tokësore në intervalin 29,7-470 MHz
- **T/R 61-01** – Licencat Radio Amatore CEPT
- **T/R 61-02** – Certifikata e harmonizuar për radio kontroll amator

Dokumentet e ITU-së të përfshira në planin e përdorimit:

- **ITU-R F.3.382** – Ndarjet e kanaleve të radio frekuencave për sistemet fikse me valë që funksionojnë në brezat 2 dhe 4 GHz
- **ITU-R F.1099-5** Ndarja e kanaleve të radio frekuencave për sistemet dixhitale fikse me kapacitet të lartë dhe të mesëm në 4 GHz të sipërme brezi (4400-5000 MHz).
- **ITU-R F.385-7** - Ndarjet e kanaleve të radio frekuencave për sistemet radio-rele që funksionojnë në brezin 7 GHz
- **ITU-R F.385-9** - Ndarjet e kanaleve të radio frekuencave për sistemet fikse me valë që funksionojnë në brezin 7 GHz (7110-7900 MHz)
- **ITU-R.IS.1009** - Pajtueshmëria midis shërbimit të transmetimit të zërit në brezin rreth 87-108 MHz dhe shërbimeve aeronautike në brezin 108-137 MHz
- **ITU-R F.746** - Ndarjet e kanaleve të radio frekuencave për sistemet e shërbimit fiks
- **ITU-R Nr.704** - Karakteristikat e marrësve referencë të transmetimit të zërit FM për qëllime planifikimi
- **ITU-RR** - Radio Rregulloret

Standardet nga ETSI të përfshira në planin e përdorimit:

- **EN 300 066** – Pozicionues emergjence detar satelitor që përcaktojnë radiofarët (EPIRBs) që operojnë në brezin e frekuencës 406,0 MHz në 406,1 MHz
- **EN 300 086** – Shërbimi i Lëvizshëm Tokësor; Radio pajisje me një konektor RF të brendshëm ose të jashtëm për përdorim parësor për komunikime zë analoge.
- **EN 300 113** – Shërbimi i Lëvizshëm Tokësor; Radio pajisje për transmetimet e të dhënave (dhe zë) dhe që kanë një konektor antene.
- **EN 300 219** – Shërbimi i Lëvizshëm Tokësor; Radio pajisje e cila transmeton sinjale për të përfituar një përgjigje specifike në marrës.
- **EN 300 296** – Shërbimi i Lëvizshëm Tokësor; Radio pajisje që përdorin antena integrale për përdorim parësor për komunikime zë analoge.
- **EN 300 341** – Shërbimi i Lëvizshëm Tokësor; Radio pajisje që përdorin një antenë integrale për të transmetuar sinjale për të përfituar një përgjigjen specifike në marrës.
- **EN 300 390** – Shërbimi i Lëvizshëm Tokësor; Radio pajisje për transmetimin e të dhënave (dhe zë) dhe që përdorin një antenë integrale.
- **EN 300 396** – *Kërkesat teknike për operimin me modalitet të drejtpërdrejtë (DMO).*

## PLANI I PËRDORIMIT TË RADIO FREKUENCAVE

---

- **EN 300 471** – Rregulla për aksesin dhe shpërndarjen, e përdorimit të përbashkët të kanaleve nga pajisje të cilat janë në përputhje me standardin EN 300 113.
- **EN 301 166** – Shërbimi i Lëvizshëm Tokësor; Radio pajisje për komunikimet analoge dhe/ose numerike (zë dhe/ose të dhëna), që operojnë në kanale me brez të ngushtë dhe që kanë një konektor antene.
- **EN 301 217** – Sistemet dixhitale që funksionojnë në brezat e frekuencave nga 1 GHz deri në 86 GHz
- **EN 301 428** – VSAT në brezin 11/12/14 GHz
- **EN 301 430** – SNG në brezin 11/12/14 GHz
- **EN 301 441** – S-PCN në brezin 1.6/2.4 GHz
- **EN 301 442** – S-PCN në brezin 2 GHz
- **EN 301 449** – Përputhshmëria elektromagnetike dhe çështjet e spektrit të radios (ERM). EN i harmonizuar për stacionet bazë të spektrit të përhapur CDMA që operojnë në brezin celular 450 MHz (CDMA 450) dhe brezat PAMR 410, 450 dhe 870 MHz (CDMA-PAMR) që mbulojnë kërkesat thelbësore të nenit 3.2 të Direktivës R&TTE
- **EN 301 502** – Sistemi global për komunikimet e lëvizshme (GSM); Radio pajisje bazë dhe përsëritës.
- **EN 301 511** – Stacionet e lëvizshme në brezat GSM 900 dhe GSM 1800.
- **EN 301 526** – Përputhshmëria elektromagnetike dhe çështjet e spektrit të radios (ERM); EN i harmonizuar për stacionet bazë të spektrit të përhapur CDMA që operojnë në brezin celular 450 MHz (CDMA 450) dhe brezat PAMR 410, 450 dhe 870 MHz (CDMA-PAMR) që mbulojnë kërkesat thelbësore të nenit 3.2 të Direktivës R&TTE
- **EN 301 783** – Stacionet radio amatore
- **EN 302 152** – Sinjalizues satelitor personal për pozicionimin (PLBs) që operon në brezin e frekuencave 406.0 MHz to 406.1 MHz.
- **EN 302 326** – Sistemet e radios fikse: Pajisjet me shumë pika dhe antenat
- **EN 302 426** – Përputhshmëria elektromagnetike dhe çështjet e spektrit të radios (ERM); EN i harmonizuar për përsëritësit e spektrit të përhapur CDMA që operojnë në brezin celular 450 MHz (CDMA450) dhe brezat PAMR 410 MHz, 450 MHz dhe 870 MHz (CDMA-PAMR) që mbulojnë kërkesat thelbësore të nenit 3.2 të Direktivës R&TTE
- **EN 302 561** – Radio pajisje që përdorin modulim konstant ose jo-konstant, që operojnë më një gjërësi brezi të kanalit prej 25 kHz, 50 kHz, 100 kHz ose 150 kHz.

Dokumente të tjera të përfshira në planin e përdorimit:

- **ERC REPORT 65** – Përputhshmëria në brezat e afërt midis UMTS dhe shërbimeve të tjera në brezin 2 GHz.

## PLANI I PËRDORIMIT TË RADIO FREKUENCAVE

---

- **Vendimi (2012/688/EU)** i Komisionit Evropian “ në harmonizimin e brezit të frekuencave 1920-1 980 MHz & 2 110-2 170 MHz për sistemet tokësore për të ofruar shërbime të komunikimeve elektronike”
- **Vendimi (2019/235/EU)** i Komisionit Evropian në lidhje me një përditësim të kushteve teknike përkatëse të zbatueshme për brezin e frekuencës 3400-3800 MHz
- **ANEKSI 30** (REV.WRC-23) – Dispozitat për të gjitha shërbimet dhe Planet dhe Listat që kanë të bëjnë me për shërbime satelitore broadcast në brezet frekuencore 11.7 – 12.2 GHz (në Regjionin 3), 11.7 – 12.5 GHz (në Regjionin 1) dhe 12.2 – 12.7 GHz (në Regjionin 2)
- **ANEKSI 30 A** (REV.WRC-23) – Dispozitat dhe Planet dhe Listat që kanë të bëjnë me linçet furnizuese për shërbime satelitore broadcast në brezet frekuencore 11.7 – 12.2 GHz (në Regjionin 3), 11.7 – 12.5 GHz (në Regjionin 1), 12.2 – 12.7 GHz (në Regjionin 2), dhe në brezet frekuencore 14.5 – 14.8 GHz dhe 17.3 – 18.1 GHz në Regjionin 1 dhe 3, dhe 17.3 – 17.8 GHz në Regjionin 2.
- **Aneksi 27:** Plani i caktimit të frekuencave për shërbime aeronautike mobile (R) dhe informacione lidhur me të (REW WRC-23).
- **Aneksi 26:** Dispozitat dhe Plani i caktimit të frekuencave për shërbime aeronautike mobile (OR) në brezet e caktuara ekskluzivisht për atë shërbim në mes 3025 kHz dhe 18030 kHz REWWRC-15).
- **GE75:** Akti Final i Konferencës Administrative Regjionale për Broadcast LF/MF (Regjionet 1 dhe 3), Gjenevë, 1975.
- **GE85:** Akti Final i Konferencës Regjionale Administrative për planifikimin e shërbimeve të lëvizshme detare dhe aeronautike të radio-navigacionit (Regjioni 1), Gjenevë 1985.
- **Rregullorja** për shërbimet radio amatore në Republikën e Kosovës